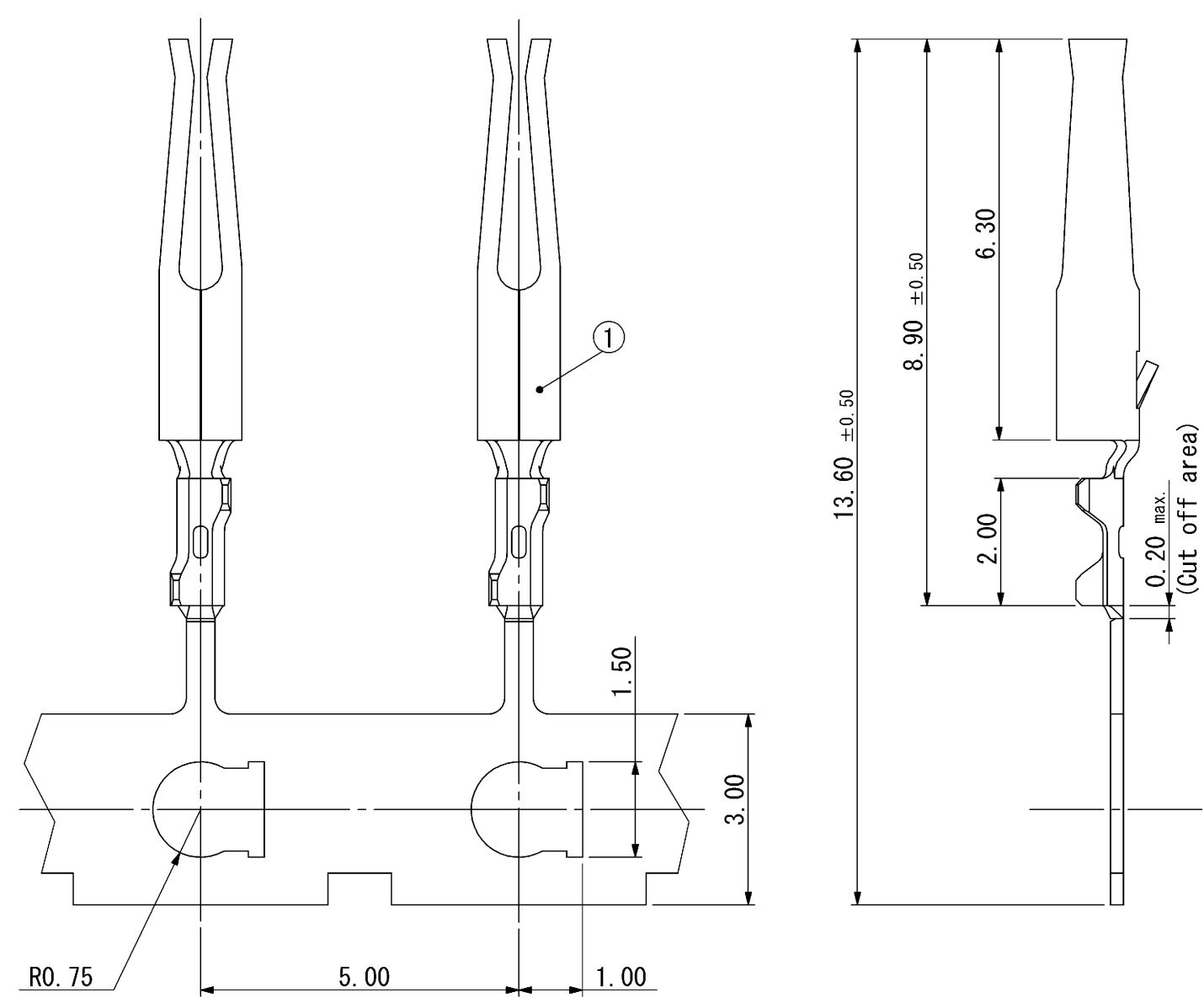
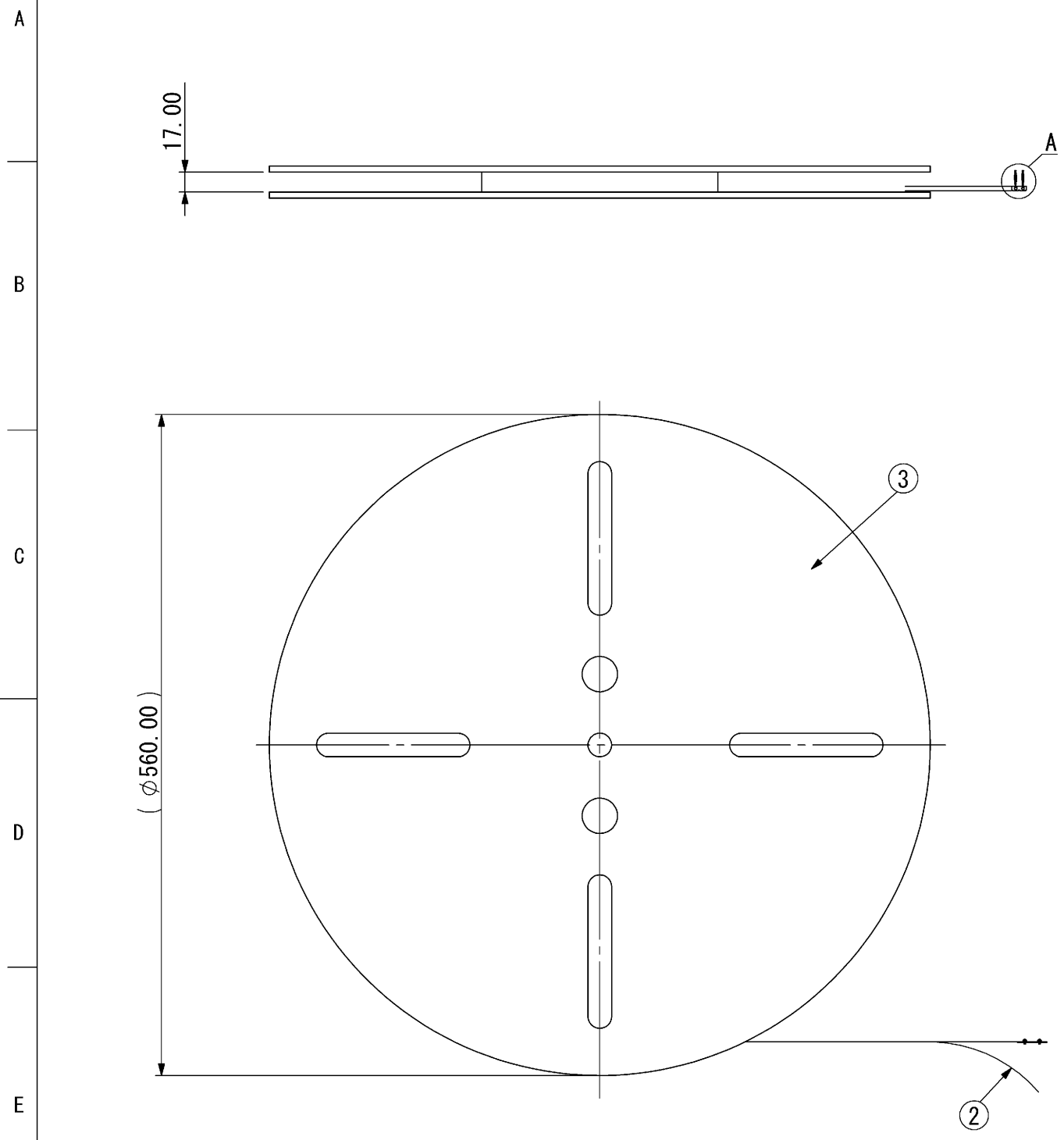


| 記号x数 | 変更内容 | REVISION DESCRIPTION | 承認 | 検図 | 担当 | 年月日 | 変更通知書No. |
|------|------|----------------------|----|----|----|-----|----------|
| △B x |      |                      |    |    |    |     |          |
| △C x |      |                      |    |    |    |     |          |
| △D x |      |                      |    |    |    |     |          |
| △E x |      |                      |    |    |    |     |          |
| △F x |      |                      |    |    |    |     |          |



DETAIL A (S=10/1)

- 記事
- 適用電線サイズはEM-1D-QFBE (A) (四国電線(株)製)同等品をご使用下さい。  
Application electric wire size should use an EM-1D-QFBE (A) (product made from Shikoku Cable Co., Ltd.) equivalent cable.
  - アプリケーションは当社オリジナル品を使用して下さい。  
An applicator should use the product of our company.
  - 梱包仕様はR107323-001をご参照下さい。  
Refer to R107323-001 for packing specification.

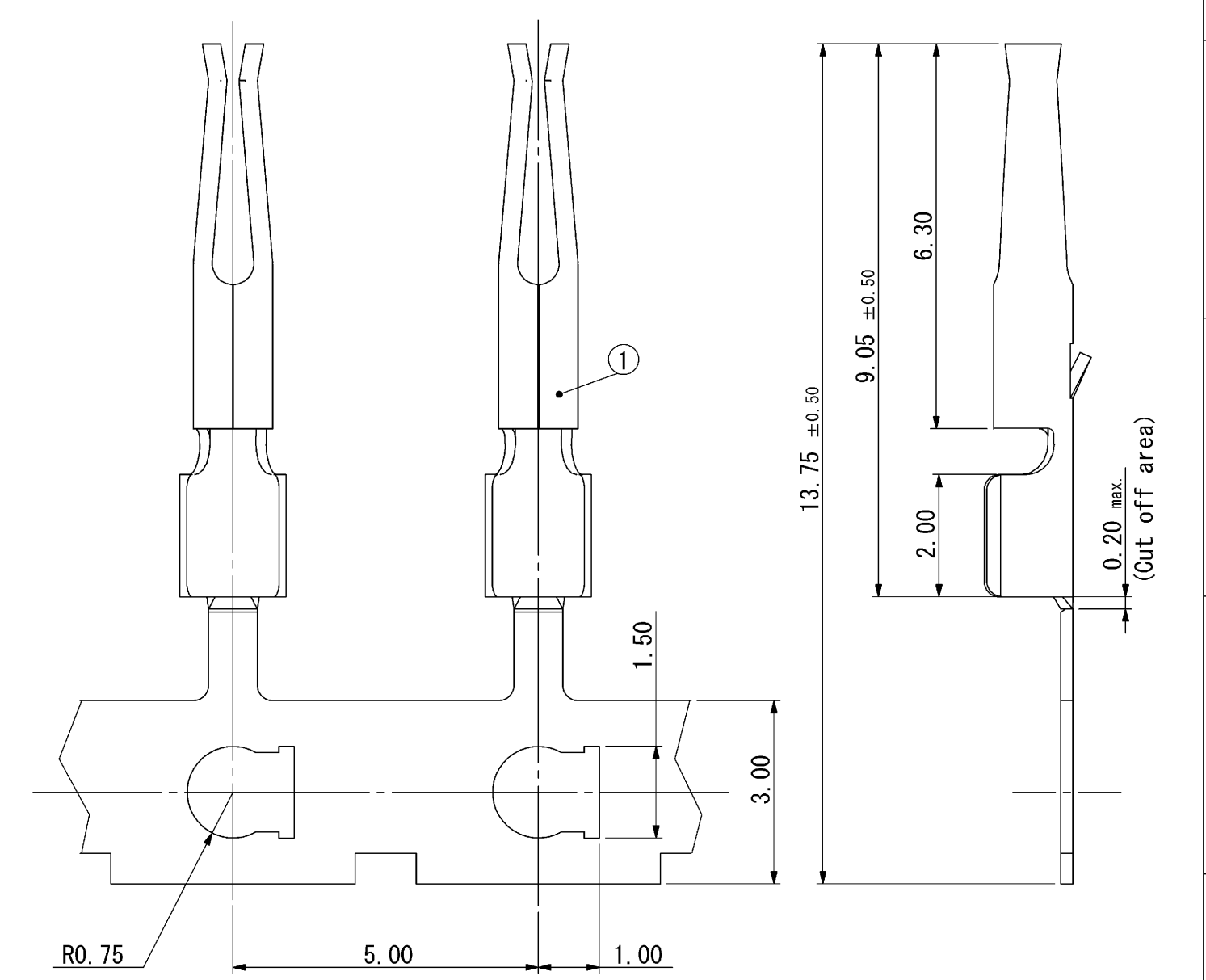
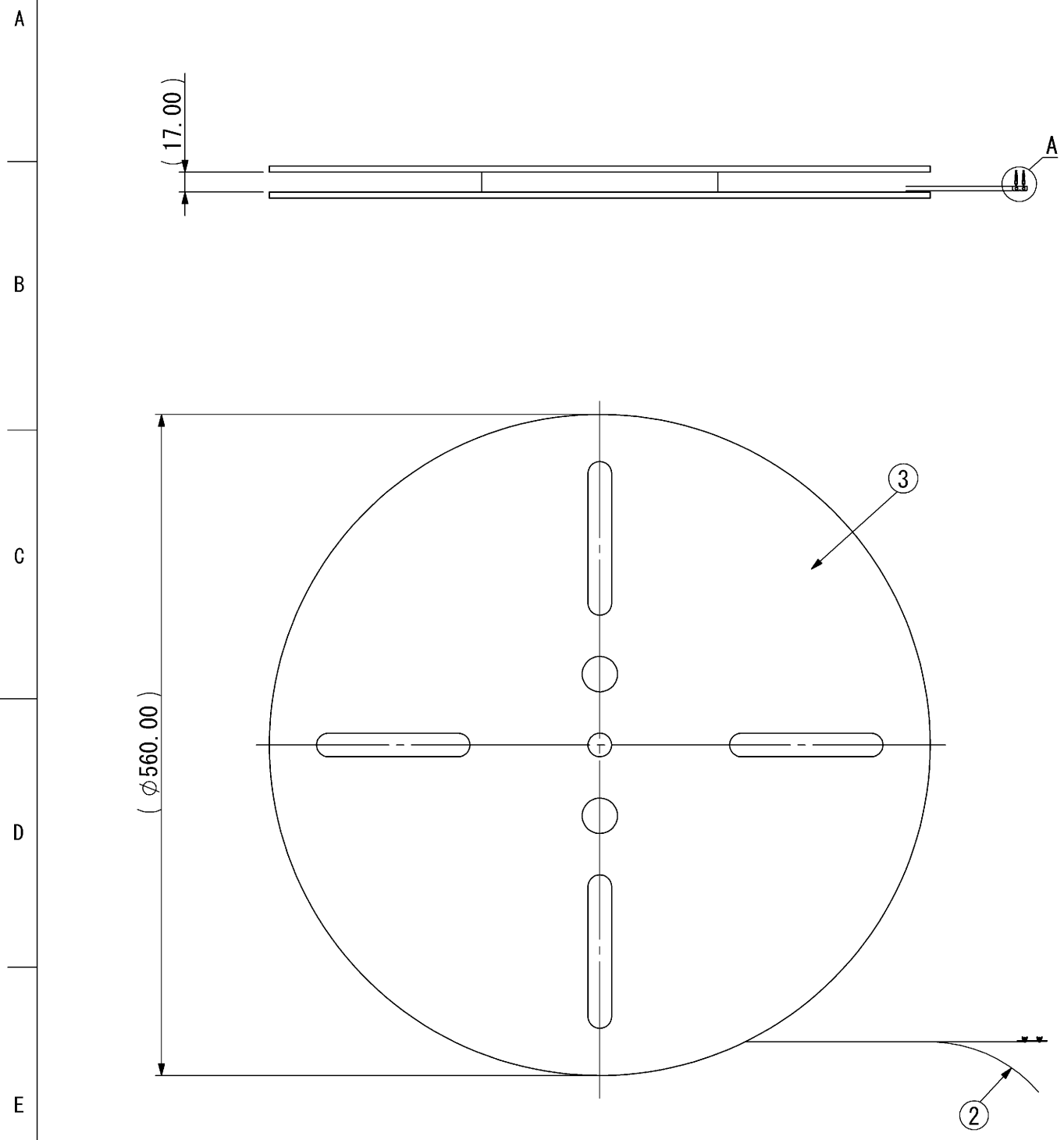
| 部品番号<br>ITEM | 部品名<br>DESCRIPTION      | 個数<br>QNT. | 材質・寸度<br>MATERIAL      | 記事<br>CONTENT |
|--------------|-------------------------|------------|------------------------|---------------|
| 3            | マガジン Magazine           | 1          | 紙 Paper                | -             |
| 2            | 紙リール Paper tape         | 1          | 紙 Paper                | -             |
| 1            | 内部導体コンタクト Inner Contact | 10000      | 銅合金 Copper Alloy t0.20 | Ni-Sn         |

2012/06/01 9:44:34 山一電機株式会社  
YAMAICHI ELECTRONICS Co.,Ltd.  
山一電機(株)

指定外寸公差 ±0.3  
Tolerances ±0.3 unless otherwise specified.  
( )寸法は参考値 ( )Reference value.

|                              |     |            |            |            |            |             |               |                  |
|------------------------------|-----|------------|------------|------------|------------|-------------|---------------|------------------|
| 尺度<br>SCALE                  | 1/5 | 承認<br>APP. | 承認<br>APP. | 検図<br>CHK. | 製図<br>DRW. | 設計<br>DSGN. | 名称 (TITLE)    | HF201S-CT3868-T1 |
| 単位<br>DIMENSION              | mm  |            | 07/08/28   | 07/08/28   | 07/08/23   | 07/08/23    | 図番 (DRW. NO.) | A107323-001      |
| 三角図法<br>3RD ANGLE PROJECTION |     |            | 大家         | 五十嵐        | 高橋         | 高橋          | Sheet No.     | /                |
|                              |     |            |            |            |            |             | REV.          | A                |

| 記号x数 | 変更内容 | REVISION DESCRIPTION | 承認 | 検図 | 担当 | 年月日 | 変更通知書No. |
|------|------|----------------------|----|----|----|-----|----------|
| △B x |      |                      |    |    |    |     |          |
| △C x |      |                      |    |    |    |     |          |
| △D x |      |                      |    |    |    |     |          |
| △E x |      |                      |    |    |    |     |          |
| △F x |      |                      |    |    |    |     |          |



DETAIL A (S=10/1)

- 記事
- 適用電線サイズは1.5DS-QFBS(四国電線(株)製)同等品をご使用下さい。  
Application electric wire size should use an 1.5DS-QFBS (product made from Shikoku Cable Co., Ltd.) equivalent cable.
  - アプリケーションは当社オリジナル品を使用して下さい。  
An applicator should use the product of our company.
  - 梱包仕様はR107551-001をご参照下さい。  
Refer to R107551-001 for packing specification.

| 部品番号<br>ITEM | 部品名<br>DESCRIPTION      | 個数<br>QNT. | 材質・寸度<br>MATERIAL      | 記事<br>CONTENT |
|--------------|-------------------------|------------|------------------------|---------------|
| 3            | マガジン Magazine           | 1          | 紙 Paper                | -             |
| 2            | 紙リール Paper tape         | 1          | 紙 Paper                | -             |
| 1            | 内部導体コンタクト Inner Contact | 10000      | 銅合金 Copper Alloy t0.20 | Ni-Sn         |

2012/06/01 9:51:19 山一電機株式会社  
YAMAICHI ELECTRONICS Co.,Ltd.

指定外寸公差 ±0.3  
Tolerances ±0.3 unless otherwise specified.  
( )寸法は参考値 ( )Reference value.

|                 |                               |            |            |            |            |             |                |                  |
|-----------------|-------------------------------|------------|------------|------------|------------|-------------|----------------|------------------|
| 尺度<br>SCALE     | 1/5                           | 承認<br>APP. | 承認<br>APP. | 検図<br>CHK. | 製図<br>DRW. | 設計<br>DSGN. | 名称 (TITLE)     | HF201S-CT3868-T2 |
| 単位<br>DIMENSION | mm                            |            | 07/10/30   | 07/10/30   | 07/10/30   | 07/10/30    | 図番 (DRAW. NO.) | A107551-001      |
|                 | 三角図法<br>3RD. ANGLE PROJECTION |            | 大家         | 五十嵐        | 高橋         | 高橋          | Sheet No.      | /                |
|                 |                               |            |            |            |            |             | REV.           | A                |



Компания «ЭлектроПласт» предлагает заключение долгосрочных отношений при поставках импортных электронных компонентов на взаимовыгодных условиях!

Наши преимущества:

- Оперативные поставки широкого спектра электронных компонентов отечественного и импортного производства напрямую от производителей и с крупнейших мировых складов;
- Поставка более 17-ти миллионов наименований электронных компонентов;
- Поставка сложных, дефицитных, либо снятых с производства позиций;
- Оперативные сроки поставки под заказ (от 5 рабочих дней);
- Экспресс доставка в любую точку России;
- Техническая поддержка проекта, помощь в подборе аналогов, поставка прототипов;
- Система менеджмента качества сертифицирована по Международному стандарту ISO 9001;
- Лицензия ФСБ на осуществление работ с использованием сведений, составляющих государственную тайну;
- Поставка специализированных компонентов (Xilinx, Altera, Analog Devices, Intersil, Interpoint, Microsemi, Aeroflex, Peregrine, Syfer, Eurofarad, Texas Instrument, Miteq, Cobham, E2V, MA-COM, Hittite, Mini-Circuits, General Dynamics и др.);

Помимо этого, одним из направлений компании «ЭлектроПласт» является направление «Источники питания». Мы предлагаем Вам помощь Конструкторского отдела:

- Подбор оптимального решения, техническое обоснование при выборе компонента;
- Подбор аналогов;
- Консультации по применению компонента;
- Поставка образцов и прототипов;
- Техническая поддержка проекта;
- Защита от снятия компонента с производства.



#### Как с нами связаться

**Телефон:** 8 (812) 309 58 32 (многоканальный)

**Факс:** 8 (812) 320-02-42

**Электронная почта:** [org@eplast1.ru](mailto:org@eplast1.ru)

**Адрес:** 198099, г. Санкт-Петербург, ул. Калинина, дом 2, корпус 4, литера А.