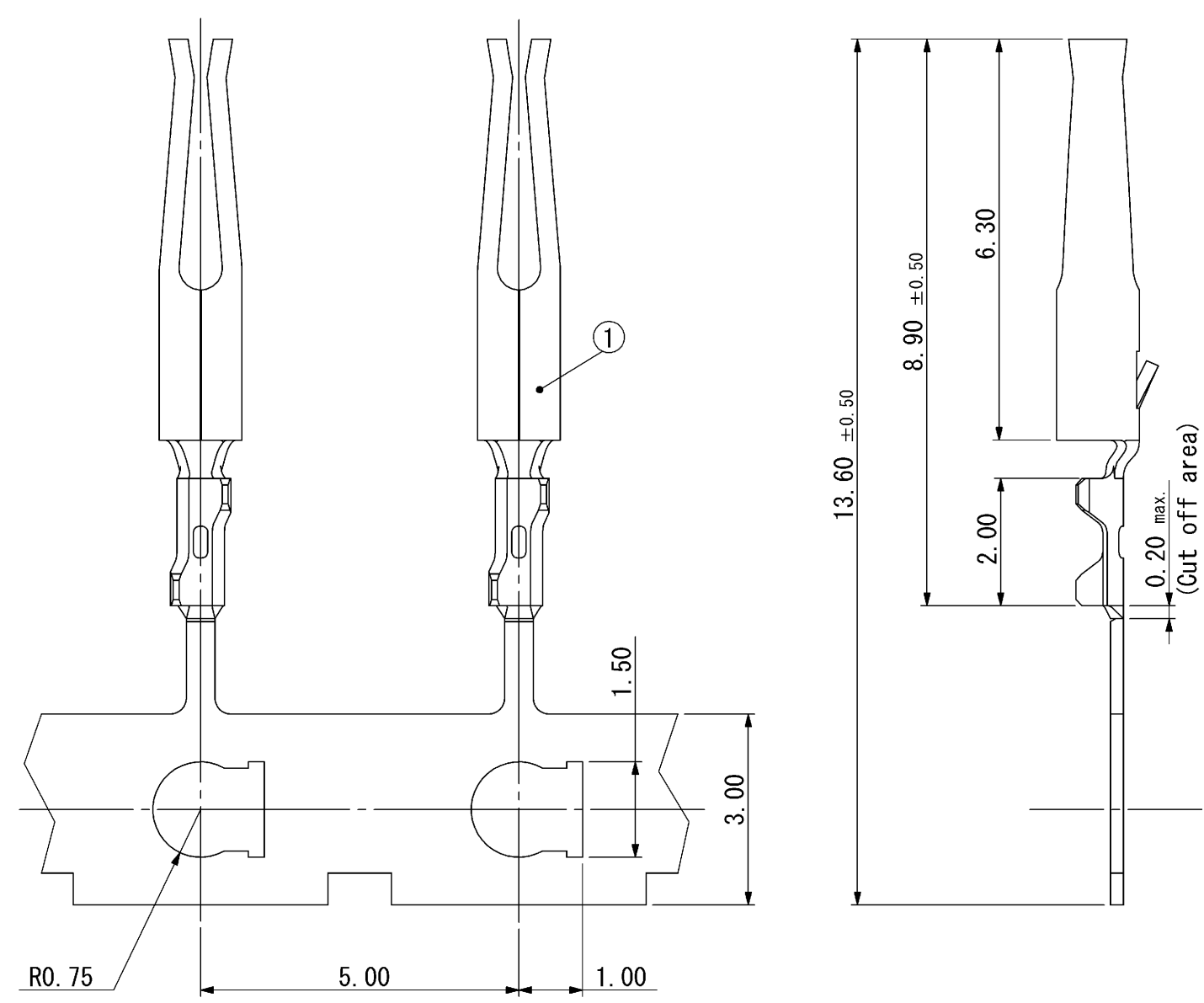
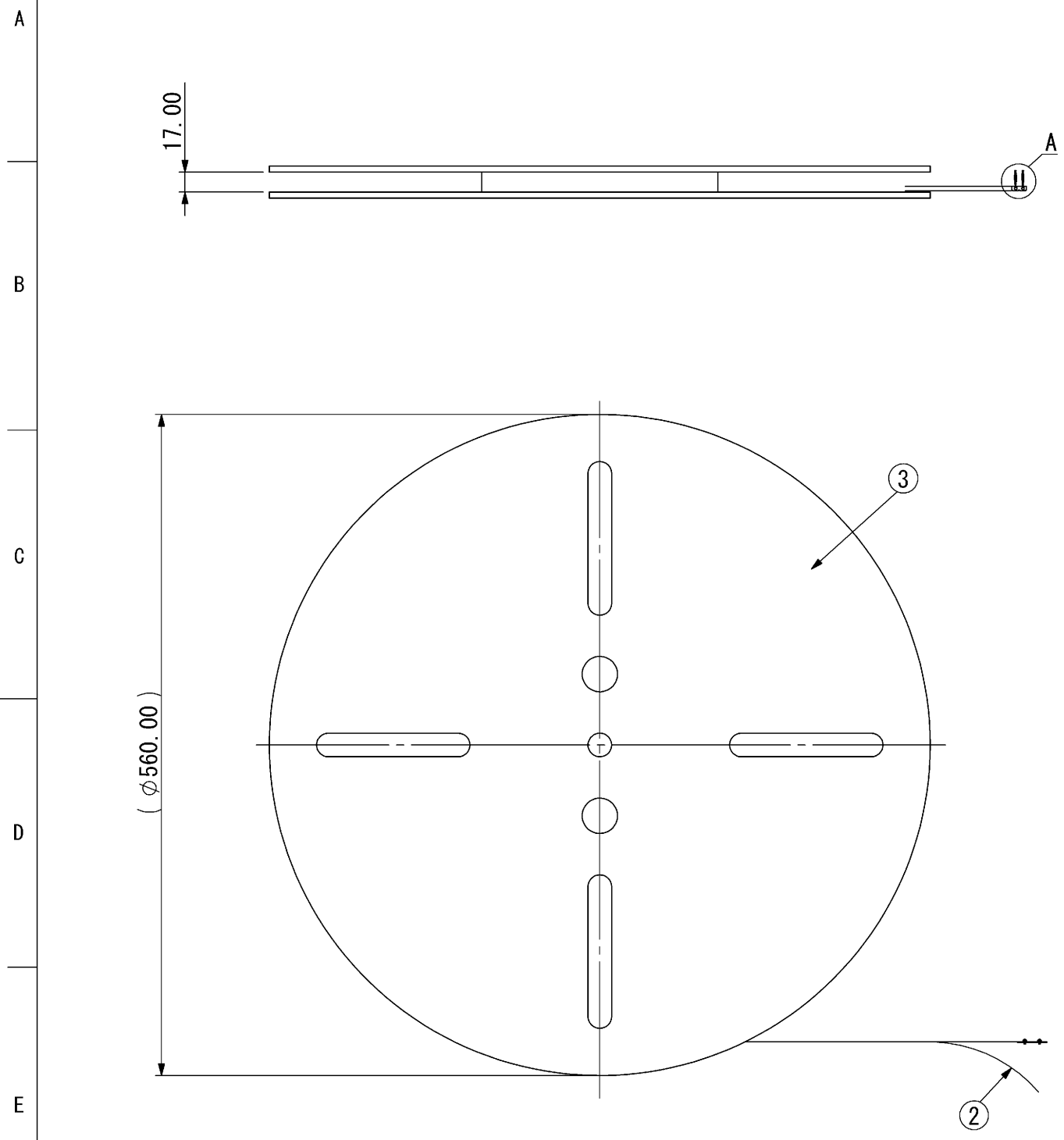


記号x数	変更内容	REVISION DESCRIPTION	承認	検図	担当	年月日	変更通知書No.
△B x							
△C x							
△D x							
△E x							
△F x							



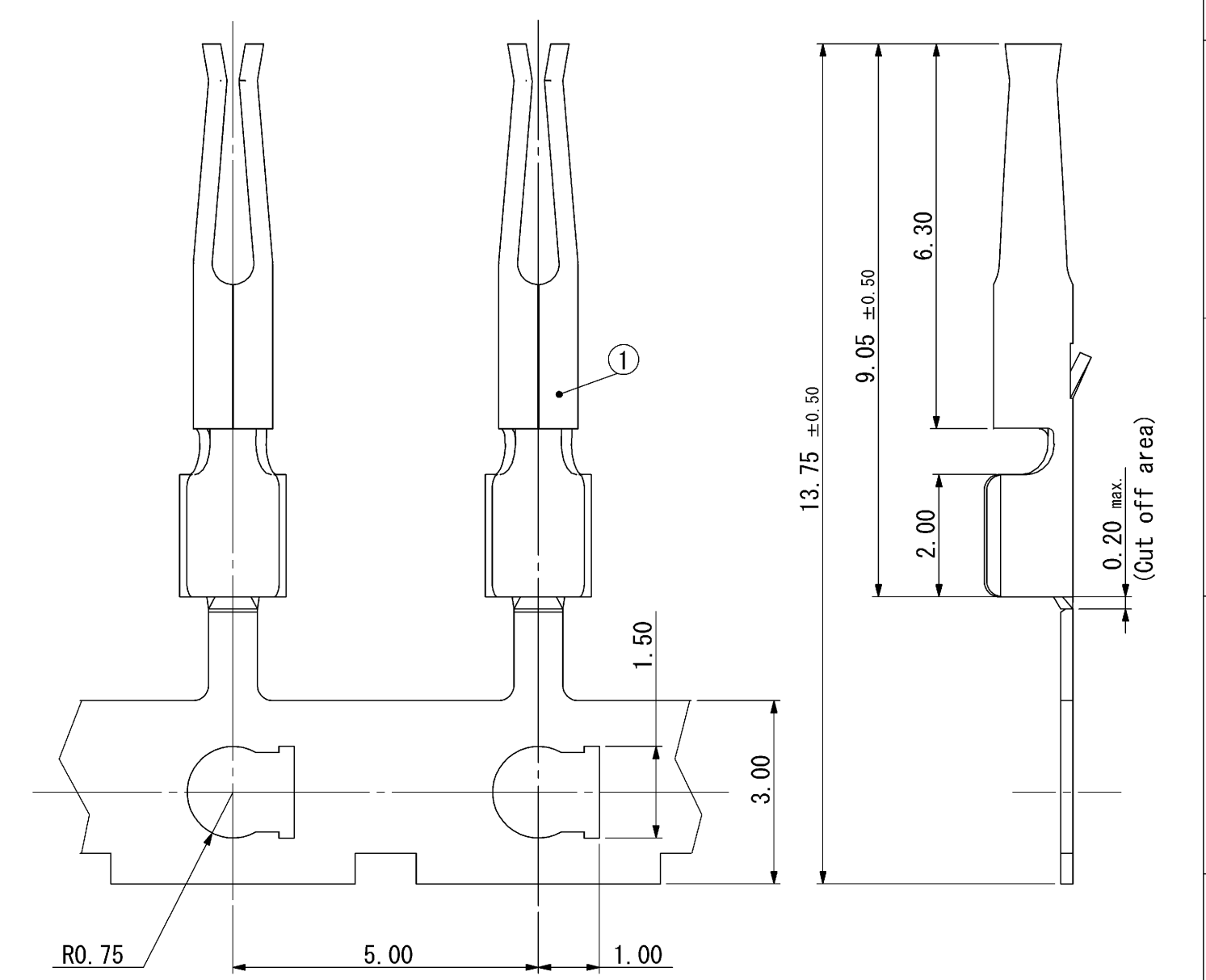
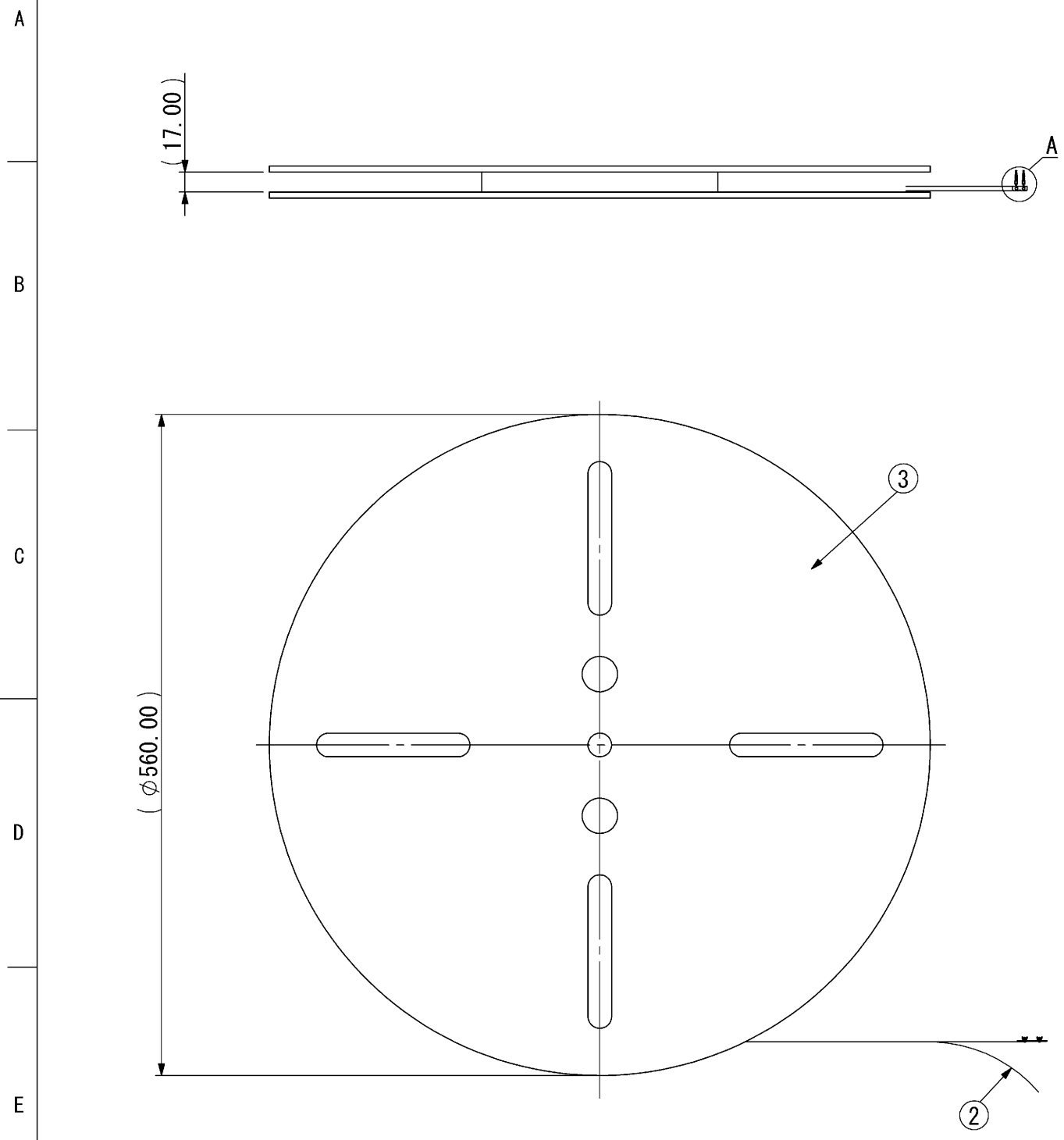
記事  
 1. 適用電線サイズはEM-1D-QFBE (A) (四国電線(株)製)同等品をご使用下さい。  
 Application electric wire size should use an EM-1D-QFBE (A) (product made from Shikoku Cable Co., Ltd.) equivalent cable.  
 2. アプリケータは当社オリジナル品を使用して下さい。  
 An applicator should use the product of our company.  
 3. 梱包仕様はR107323-001をご参照下さい。  
 Refer to R107323-001 for packing specification.

部品番号 ITEM	部品名 DESCRIPTION	個数 QNT.	材質・寸度 MATERIAL	記事 CONTENT
3	マガジン Magazine	1	紙 Paper	-
2	紙リール Paper tape	1	紙 Paper	-
1	内部導体コンタクト Inner Contact	10000	銅合金 Copper Alloy t0.20	Ni-Sn

2012/06/01 9:44:34 山一電機株式会社  
 YAMAICHI ELECTRONICS Co.,Ltd.  
 山一電機(株)  
 指定外寸公差 ±0.3  
 Tolerances ±0.3 unless otherwise specified.  
 ( )寸法は参考値 ( )Reference value.

尺度 SCALE	1/5	承認 APP.	承認 APP.	検図 CHK.	製図 DRW.	設計 DSGN.	名称 (TITLE)	HF201S-CT3868-T1
単位 DIMENSION	mm		07/08/28	07/08/28	07/08/23	07/08/23	図番 (DRW. NO.)	A107323-001
	三角図法 3RD. ANGLE PROJECTION		大家	五十嵐	高橋	高橋	Sheet No.	/
							REV.	A

記号x数	変更内容	REVISION DESCRIPTION	承認	検図	担当	年月日	変更通知書No.
△B x							
△C x							
△D x							
△E x							
△F x							



DETAIL A (S=10/1)

- 記事
- 適用電線サイズは1.5DS-QFBS(四国電線(株)製)同等品をご使用下さい。  
Application electric wire size should use an 1.5DS-QFBS (product made from Shikoku Cable Co., Ltd.) equivalent cable.
  - アプリケーションは当社オリジナル品を使用して下さい。  
An applicator should use the product of our company.
  - 梱包仕様はR107551-001をご参照下さい。  
Refer to R107551-001 for packing specification.

部品番号 ITEM	部品名 DESCRIPTION	個数 QNT.	材質・寸度 MATERIAL	記事 CONTENT
3	マガジン Magazine	1	紙 Paper	-
2	紙リール Paper tape	1	紙 Paper	-
1	内部導体コンタクト Inner Contact	10000	銅合金 Copper Alloy t0.20	Ni-Sn

2012/06/01 9:51:19 山一電機株式会社  
YAMAICHI ELECTRONICS Co.,Ltd.

指定外寸公差 ±0.3  
Tolerances ±0.3 unless otherwise specified.  
( )寸法は参考値 ( )Reference value.

尺度 SCALE	1/5	承認 APP.	承認 APP.	検図 CHK.	製図 DRW.	設計 DSGN.	名称 (TITLE)	HF201S-CT3868-T2
単位 DIMENSION	mm		07/10/30	07/10/30	07/10/30	07/10/30	図番 (DRAW. NO.)	A107551-001
三角図法 3RD. ANGLE PROJECTION			大家	五十嵐	高橋	高橋	Sheet No.	/
							REV.	A



Компания «ЭлектроПласт» предлагает заключение долгосрочных отношений при поставках импортных электронных компонентов на взаимовыгодных условиях!

Наши преимущества:

- Оперативные поставки широкого спектра электронных компонентов отечественного и импортного производства напрямую от производителей и с крупнейших мировых складов;
- Поставка более 17-ти миллионов наименований электронных компонентов;
- Поставка сложных, дефицитных, либо снятых с производства позиций;
- Оперативные сроки поставки под заказ (от 5 рабочих дней);
- Экспресс доставка в любую точку России;
- Техническая поддержка проекта, помощь в подборе аналогов, поставка прототипов;
- Система менеджмента качества сертифицирована по Международному стандарту ISO 9001;
- Лицензия ФСБ на осуществление работ с использованием сведений, составляющих государственную тайну;
- Поставка специализированных компонентов (Xilinx, Altera, Analog Devices, Intersil, Interpoint, Microsemi, Aeroflex, Peregrine, Syfer, Eurofarad, Texas Instrument, Miteq, Cobham, E2V, MA-COM, Hittite, Mini-Circuits, General Dynamics и др.);

Помимо этого, одним из направлений компании «ЭлектроПласт» является направление «Источники питания». Мы предлагаем Вам помощь Конструкторского отдела:

- Подбор оптимального решения, техническое обоснование при выборе компонента;
- Подбор аналогов;
- Консультации по применению компонента;
- Поставка образцов и прототипов;
- Техническая поддержка проекта;
- Защита от снятия компонента с производства.



#### Как с нами связаться

**Телефон:** 8 (812) 309 58 32 (многоканальный)

**Факс:** 8 (812) 320-02-42

**Электронная почта:** [org@eplast1.ru](mailto:org@eplast1.ru)

**Адрес:** 198099, г. Санкт-Петербург, ул. Калинина, дом 2, корпус 4, литера А.