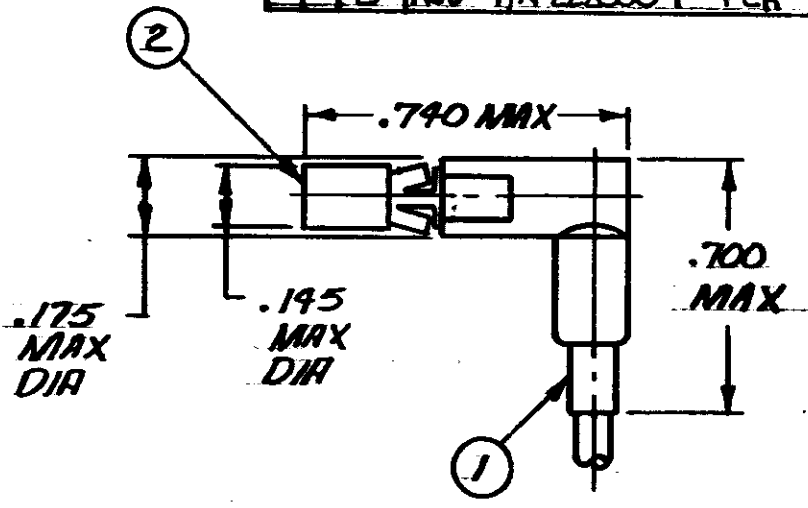
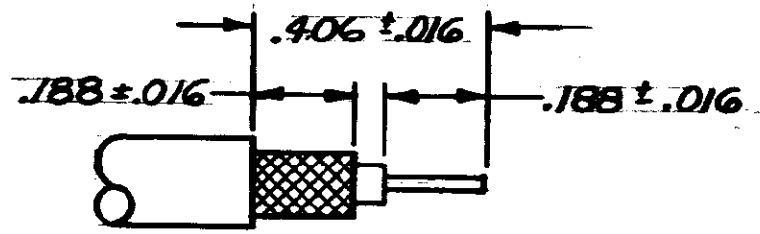


P		F		LTR		DESCRIPTION	DATE	APPROVED
✓	✓	✓	✓	✓	✓	REC NPS 81-3231	2-28-82	TJ
✓	✓	✓	✓	✓	✓	A ADD RG-188/U & REV STRIP LENGTH; CB3-424	7-13-83	TS/DH
✓	✓	✓	✓	✓	✓	B ADD P/N 222000-1 PER AJ-3009	5/31/88	DBM/RJM



1. .180 MIN DIA HOLE REQ'D FOR CONTACT TO FEED THROUGH P.C. BOARD.
2. FOR USE WITH: RG-316/U, & 188/U CABLE.
3. CRIMP TOOL: 220215-2.
4. SEE IS. 2923.
7. ITEM 3 IS USED TO STABILIZE CONTACT IN THE HOUSING CAVITY; OTHERWISE DISCARD.



RECOMMENDED STRIP LENGTH

3	1	RING, ALIGNMENT	222000-1
2	1	RT. ANGLE SOCKET ASSY	228537-1
1	1	FERRULE	228538-3
ITEM	QTY	DESCRIPTION	PART NO

UNLESS OTHERWISE SPECIFIED DIMENSIONS ARE IN INCHES. TOLERANCES ON: DECIMALS ± ANGLES ±

MATERIAL _____

FINISH _____

CONTRACT NO _____

DESIGNER: T. Smith 7/23/82

CHECKER: [Signature] 7/24/82

APPROVED: [Signature] 7/26/82

DESIGN APPD: [Signature] 7/26/82

OTHER APPD: T. Smith 7/28/82

AMP | AMP INCORPORATED
Harrisburg, Pa. 17105

NAME: CONNECTOR, COAXIAL, MULTIPLE, RF, CONTACT, SOCKET, RTANG, CA, MICROMINI

SIZE: **A** FSCM NO: **00779** DRAWING NO: **227606-4**

SCALE: NTS SHEET: _____

THIS DRAWING IS UNPUBLISHED. RELEASED FOR PUBLICATION. COPYRIGHT 19 BY AMP INCORPORATED, HARRISBURG, PA. ALL INTERNATIONAL RIGHTS RESERVED. AMP PRODUCTS MAY BE COVERED BY U.S. AND FOREIGN PATENTS AND/OR PATENTS PENDING.

227606-4



Компания «ЭлектроПласт» предлагает заключение долгосрочных отношений при поставках импортных электронных компонентов на взаимовыгодных условиях!

Наши преимущества:

- Оперативные поставки широкого спектра электронных компонентов отечественного и импортного производства напрямую от производителей и с крупнейших мировых складов;
- Поставка более 17-ти миллионов наименований электронных компонентов;
- Поставка сложных, дефицитных, либо снятых с производства позиций;
- Оперативные сроки поставки под заказ (от 5 рабочих дней);
- Экспресс доставка в любую точку России;
- Техническая поддержка проекта, помощь в подборе аналогов, поставка прототипов;
- Система менеджмента качества сертифицирована по Международному стандарту ISO 9001;
- Лицензия ФСБ на осуществление работ с использованием сведений, составляющих государственную тайну;
- Поставка специализированных компонентов (Xilinx, Altera, Analog Devices, Intersil, Interpoint, Microsemi, Aeroflex, Peregrine, Syfer, Eurofarad, Texas Instrument, Miteq, Cobham, E2V, MA-COM, Hittite, Mini-Circuits, General Dynamics и др.);

Помимо этого, одним из направлений компании «ЭлектроПласт» является направление «Источники питания». Мы предлагаем Вам помощь Конструкторского отдела:

- Подбор оптимального решения, техническое обоснование при выборе компонента;
- Подбор аналогов;
- Консультации по применению компонента;
- Поставка образцов и прототипов;
- Техническая поддержка проекта;
- Защита от снятия компонента с производства.



Как с нами связаться

Телефон: 8 (812) 309 58 32 (многоканальный)

Факс: 8 (812) 320-02-42

Электронная почта: org@eplast1.ru

Адрес: 198099, г. Санкт-Петербург, ул. Калинина, дом 2, корпус 4, литера А.