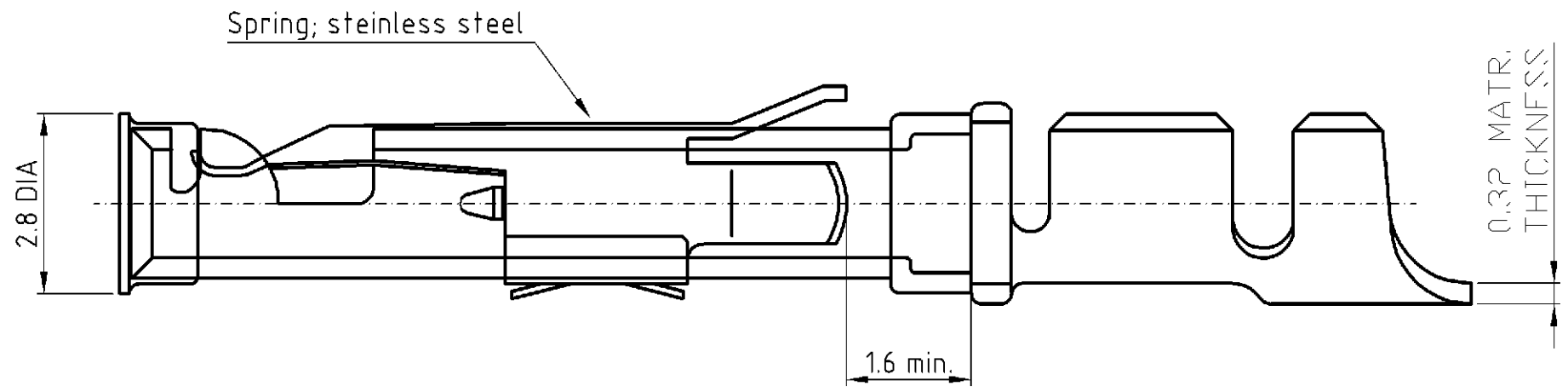



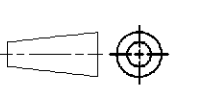
THIS DRAWING IS UNPUBLISHED. VERTRAULICHE UNVERÖFFENTLICHTE ZEICHNUNG		RELEASED FOR PUBLICATION FREI FUER VERÖFFENTLICHUNG		MATED WITH: PASSEND ZU:		LOC		DIST		REVISIONS ÄNDERUNGEN						
COPYRIGHT		ALL RIGHTS RESERVED. ALLE RECHTE VORBEHALTEN		-		AI		-		P LTR		DESCRIPTION BESCHREIBUNG		DATE	DWN	APVD
-						PROJEKT NR.:		A4		REVISED PER ECO-11-005294		11APR11	RK	HMR		



- 1 VPE 50
Verpackt in Polybeutel 0-1243085-8
- 2 VPE 500
Verpackt in Polybeutel 0-1243085-8
- 3 aus Rolle zu 5000 Stück abgehackt
- 4 aus Rolle zu 4000 Stück abgehackt

Notes:
1 For crimpdetails see AMP-SPEC. 114-19.000
2 Meets productspecification 108-10042

500	50																	Kontaktbuchse HD.M	Messing	verzinkt
		1																Kontaktbuchse HD.M	Messing	verzinkt
			500	50														Kontaktbuchse HD.M	Messing	verzinkt
					1													Kontaktbuchse HD.M	Messing	verzinkt
						500	50											Kontaktbuchse HD.M	Messing	verzinkt
								1										Kontaktbuchse HD.M	Messing	verzinkt
									500	50								Kontaktbuchse HD.M	Messing	vergoldet
											1							Kontaktbuchse HD.M	Messing	vergoldet
												500	50					Kontaktbuchse HD.M	Messing	vergoldet
														1				Kontaktbuchse HD.M	Messing	vergoldet
4-9	4-3	4-5	2-9	2-3	2-5	1-8	1-3	1-6	3-9	3-2	3-5	1-9	1-2	1-5	DESCRIPTION / BENENNUNG		MATERIAL	SURFACE COLOR		
															HD.M-C-Bu.Au.0,3-0,56 mm ²					
															HD.M-C-Bu.Au.0,3-0,56 mm ²		△			
															HD.M-C-Bu.Au.0,3-0,56 mm ²		△			
															HD.M-C-Bu.Au.0,8-1,5 mm ²					
															HD.M-C-Bu.Au.0,8-1,5 mm ²		△			
															HD.M-C-Bu.Au.0,8-1,5 mm ²		△			
															HD.M-C-Bu.Sn.0,3-0,56 mm ²					
															HD.M-C-Bu.Sn.0,3-0,56 mm ²		△			
															HD.M-C-Bu.Sn.0,3-0,56 mm ²		△			
															HD.M-C-Bu.Sn.0,5-1,5 mm ²					
															HD.M-C-Bu.Sn.0,5-1,5 mm ²		△			
															HD.M-C-Bu.Sn.0,5-1,5 mm ²		△			
															HD.M-C-Bu.Sn.1,5-2,5 mm ²					
															HD.M-C-Bu.Sn.1,5-2,5 mm ²		△			
															HD.M-C-Bu.Sn.1,5-2,5 mm ²		△			

DIMENSIONS: DIMENSIONEN: mm		TOLERANCES UNLESS OTHERWISE SPECIFIED ALLGEMEINTOLERANZEN		DWN Schneider 15.12.04				NAME	
		n. ISO 8015 n. ISO 2768 - mH - E n. DIN 16901 - 14.0 0 PLC # 1 PLC # 2 PLC # 3 PLC # ANGLES /WINKEL # FINISH /OBERFLAECHE/FARBE		CHK Schweiger 15.12.04				Socket contact Kontaktbuchse HD.M	
MATERIAL				APVD Schneider 21.12.2004 SR		PRODUCT SPEC PRODUKTSPEZ.		DRAWING NO ZEICHNUNGS-NR.	
				APPLICATION SPEC VERARBEITUNGSSPEZ.		SIZE A3		CAGE CODE 00779	
				WEIGHT GEWICHT -		DRAWING NO C=1105001		REV A4	
				CUSTOMER DRAWING		/KUNDENZEICHNUNG		MASSTAB 5:1	
						BLATT 1		OF VON 1	



Компания «ЭлектроПласт» предлагает заключение долгосрочных отношений при поставках импортных электронных компонентов на взаимовыгодных условиях!

Наши преимущества:

- Оперативные поставки широкого спектра электронных компонентов отечественного и импортного производства напрямую от производителей и с крупнейших мировых складов;
- Поставка более 17-ти миллионов наименований электронных компонентов;
- Поставка сложных, дефицитных, либо снятых с производства позиций;
- Оперативные сроки поставки под заказ (от 5 рабочих дней);
- Экспресс доставка в любую точку России;
- Техническая поддержка проекта, помощь в подборе аналогов, поставка прототипов;
- Система менеджмента качества сертифицирована по Международному стандарту ISO 9001;
- Лицензия ФСБ на осуществление работ с использованием сведений, составляющих государственную тайну;
- Поставка специализированных компонентов (Xilinx, Altera, Analog Devices, Intersil, Interpoint, Microsemi, Aeroflex, Peregrine, Syfer, Eurofarad, Texas Instrument, Miteq, Cobham, E2V, MA-COM, Hittite, Mini-Circuits, General Dynamics и др.);

Помимо этого, одним из направлений компании «ЭлектроПласт» является направление «Источники питания». Мы предлагаем Вам помощь Конструкторского отдела:

- Подбор оптимального решения, техническое обоснование при выборе компонента;
- Подбор аналогов;
- Консультации по применению компонента;
- Поставка образцов и прототипов;
- Техническая поддержка проекта;
- Защита от снятия компонента с производства.



Как с нами связаться

Телефон: 8 (812) 309 58 32 (многоканальный)

Факс: 8 (812) 320-02-42

Электронная почта: org@eplast1.ru

Адрес: 198099, г. Санкт-Петербург, ул. Калинина, дом 2, корпус 4, литера А.