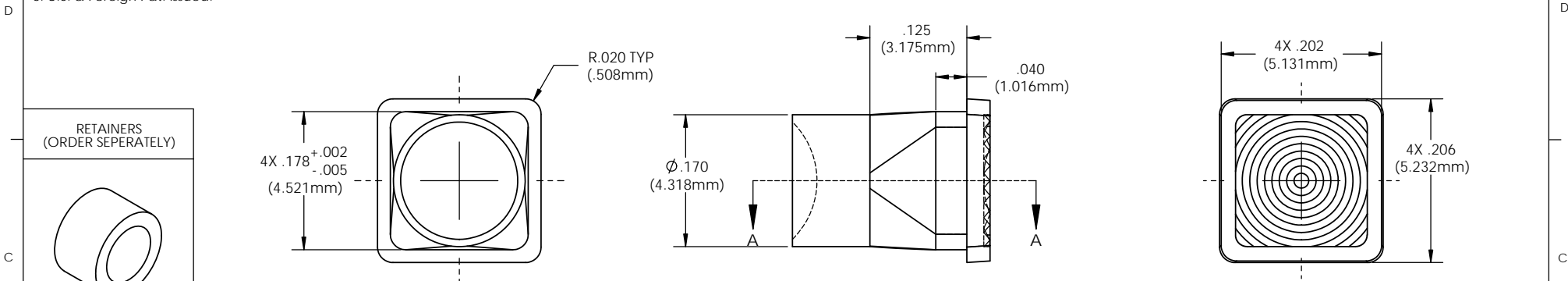


**NOTES:**

1. MOUNTING: Panel mounting hole .180" X .180" (4.57mm X 4.57mm)  
Litepipe from .300" to .500" use grommet retainer (RTN150)  
Litepipe from .500" to 2.00" the spring clip (RTN250) is recommended for rigidity
2. Standoff used to adjust the height of a standard LED above the PCB to maintain a maximum .050" clearance between Litepipe and LED
3. U.S. & Foreign Pat. Issued.

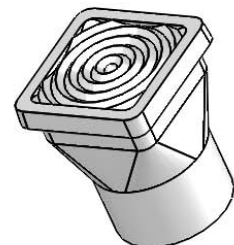
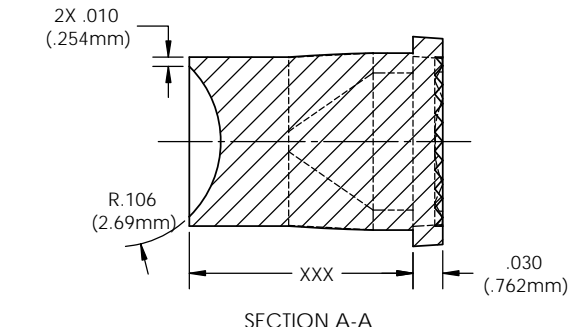
REVISIONS				
ECN #	REV.	DESCRIPTION	DATE	INITIALS
	001	REVISED PER ECR 111009AZ01	4/23/10	KH
314	002	REVISED PER ECR 052511ED01	6/2/11	RL



**RETAINERS  
(ORDER SEPARATELY)**

RTN 150

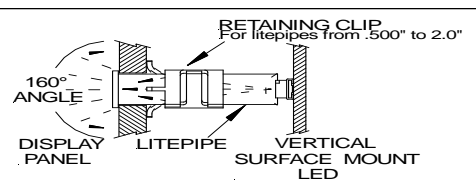
RTN 250



ORDERING CODE: **LPS XXX CTP**

LENGTH CODE (Min 030 = .300" / Max 200 = 2.000")									
030	048	066	084	102	125	147	170	192	
032	050	068	086	105	127	150	172	195	
034	052	070	088	107	130	152	175	197	
036	054	072	090	110	132	155	177	200	
038	056	074	092	112	135	157	180		
040	058	076	094	115	137	160	182		
042	060	078	096	117	140	162	185		
044	062	080	098	120	142	165	187		
046	064	082	100	122	145	167	190		

COLOR	
CTP	CLEAR



SPECIAL LENGTHS UPON REQUEST

DIMENSION STYLE: INCHES (MM) GENERAL TOLERANCES UNLESS OTHERWISE SPECIFIED		APPROVAL		DATE
INCHES	MM	DRAWN	K.Howard	4/23/10
X	± .020	± .508	CHECKED	AZ
XX	± .010	± .254		6/2/11
XXX	± .005	± .127		
ANGLE ± 1°		MATERIAL		
THIRD ANGLE PROJECTION		ACRYLIC (OPTICAL GRADE) UL 94-HB		
PROPRIETARY AND CONFIDENTIAL		FINISH		
THE INFORMATION CONTAINED IN THIS DRAWING IS THE SOLE PROPERTY OF VISUAL COMMUNICATIONS COMPANY, INC. ANY REPRODUCTION IN PART OR AS A WHOLE WITHOUT THE WRITTEN PERMISSION OF VISUAL COMMUNICATIONS COMPANY, INC IS PROHIBITED.		SEE NOTES		
		DO NOT SCALE DRAWING		

**VCC OPTOELECTRONICS**  
190 BOSSTICK BLVD. SUITE 101 SAN MARCOS, CA 92069 U.S.A.  
PHONE: (760) 560-1300, FAX: (760) 560-1301 EMAIL: vccsales@vccite.com

**TITLE:**  
**CLIPLITE 4MM SQUARE LITEPIPE**

SIZE	DWG. NO.	REV
<b>B</b>	LPS XXX CTP	<b>002</b>

SCALE: 8:1 SHEET 1 OF 1



Компания «ЭлектроПласт» предлагает заключение долгосрочных отношений при поставках импортных электронных компонентов на взаимовыгодных условиях!

Наши преимущества:

- Оперативные поставки широкого спектра электронных компонентов отечественного и импортного производства напрямую от производителей и с крупнейших мировых складов;
- Поставка более 17-ти миллионов наименований электронных компонентов;
- Поставка сложных, дефицитных, либо снятых с производства позиций;
- Оперативные сроки поставки под заказ (от 5 рабочих дней);
- Экспресс доставка в любую точку России;
- Техническая поддержка проекта, помощь в подборе аналогов, поставка прототипов;
- Система менеджмента качества сертифицирована по Международному стандарту ISO 9001;
- Лицензия ФСБ на осуществление работ с использованием сведений, составляющих государственную тайну;
- Поставка специализированных компонентов (Xilinx, Altera, Analog Devices, Intersil, Interpoint, Microsemi, Aeroflex, Peregrine, Syfer, Eurofarad, Texas Instrument, Miteq, Cobham, E2V, MA-COM, Hittite, Mini-Circuits, General Dynamics и др.);

Помимо этого, одним из направлений компании «ЭлектроПласт» является направление «Источники питания». Мы предлагаем Вам помощь Конструкторского отдела:

- Подбор оптимального решения, техническое обоснование при выборе компонента;
- Подбор аналогов;
- Консультации по применению компонента;
- Поставка образцов и прототипов;
- Техническая поддержка проекта;
- Защита от снятия компонента с производства.



#### Как с нами связаться

**Телефон:** 8 (812) 309 58 32 (многоканальный)

**Факс:** 8 (812) 320-02-42

**Электронная почта:** [org@eplast1.ru](mailto:org@eplast1.ru)

**Адрес:** 198099, г. Санкт-Петербург, ул. Калинина, дом 2, корпус 4, литера А.