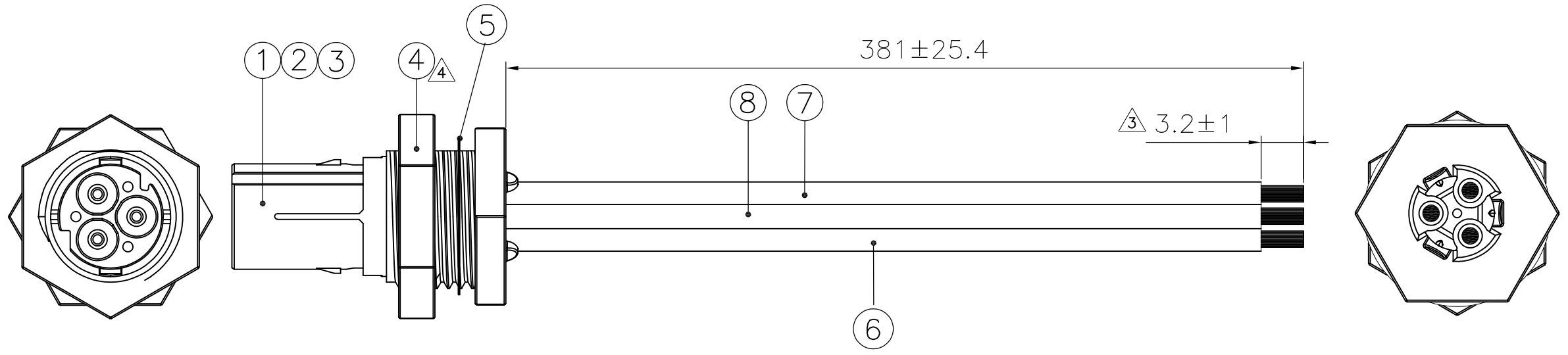


THIS DRAWING IS UNPUBLISHED. RELEASED FOR PUBLICATION
 © COPYRIGHT - By - ALL RIGHTS RESERVED.

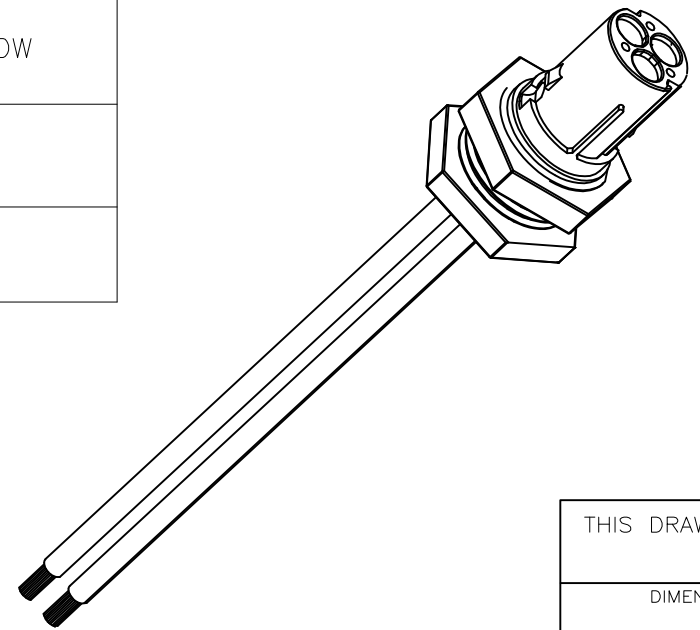
REVISIONS				
P	LTR	DESCRIPTION	DATE	APVD
C		PER ECR-16-005636	10MAY2016	GSK AP

- Notes:
1. Assembly per assembly instruction 114-32111.
 2. Electrical test:
100% open short & miss wire test
contact resistance: 2 Ohm max
 - 3 Stripped and tinned. Maximum conductor diameter after tinning 2.10mm.
 - 4 Nut does not need to be completely screwed.



WIRING SCHEME	
CONNECTOR HOUSING (ITEM 1)	WIRE
PE/ \perp	GREEN/YELLOW
N	BLUE
L	BROWN

2829470-1
TE P/N



QTY	UoM	DESCRIPTION	ITEM
0.41	M	WIRE, HOOKUP, H05V-K, 1.5mm, (YELLOW/GREEN)	8
0.41	M	WIRE, HOOKUP, H05V-K, 1.5mm, (BLUE)	7
0.41	M	WIRE, HOOKUP, H05V-K, 1.5mm, (BROWN)	6
1	PC	PANEL SEAL NECTOR M-LINE	5
1	PC	3P SCREW NUT, PNL MNT	4
1	PC	LOCKING FOR CONTACTS M-LINE	3
3	PC	PIN, CRIMP, 16-18 AWG	2
1	PC	3P PIN HSG, PNL MNT, CODE A	1

THIS DRAWING IS A CONTROLLED DOCUMENT.		DWN T.BURZYŃSKI 25MAY2015	STE TE Connectivity	
DIMENSIONS: mm		CHK A.V.ZANDVOORT 25MAY2015		
TOLERANCES UNLESS OTHERWISE SPECIFIED:		APVD A.V.ZANDVOORT 25MAY2015	NAME	
0 PLC ± 0,5		PRODUCT SPEC		
1 PLC ± 0,5		APPLICATION SPEC		
2 PLC ± 0,5		SIZE		
3 PLC ± -		CAGE CODE		
4 PLC ± -		DRAWING NO		
ANGLES ± 2°		RESTRICTED TO		
MATERIAL		WEIGHT		
FINISH		A3 00779 C-2829470		
		CUSTOMER DRAWING		
		SCALE NTS		
		SHEET 1 OF 1		
		REV C		



Компания «ЭлектроПласт» предлагает заключение долгосрочных отношений при поставках импортных электронных компонентов на взаимовыгодных условиях!

Наши преимущества:

- Оперативные поставки широкого спектра электронных компонентов отечественного и импортного производства напрямую от производителей и с крупнейших мировых складов;
- Поставка более 17-ти миллионов наименований электронных компонентов;
- Поставка сложных, дефицитных, либо снятых с производства позиций;
- Оперативные сроки поставки под заказ (от 5 рабочих дней);
- Экспресс доставка в любую точку России;
- Техническая поддержка проекта, помощь в подборе аналогов, поставка прототипов;
- Система менеджмента качества сертифицирована по Международному стандарту ISO 9001;
- Лицензия ФСБ на осуществление работ с использованием сведений, составляющих государственную тайну;
- Поставка специализированных компонентов (Xilinx, Altera, Analog Devices, Intersil, Interpoint, Microsemi, Aeroflex, Peregrine, Syfer, Eurofarad, Texas Instrument, Miteq, Cobham, E2V, MA-COM, Hittite, Mini-Circuits, General Dynamics и др.);

Помимо этого, одним из направлений компании «ЭлектроПласт» является направление «Источники питания». Мы предлагаем Вам помощь Конструкторского отдела:

- Подбор оптимального решения, техническое обоснование при выборе компонента;
- Подбор аналогов;
- Консультации по применению компонента;
- Поставка образцов и прототипов;
- Техническая поддержка проекта;
- Защита от снятия компонента с производства.



Как с нами связаться

Телефон: 8 (812) 309 58 32 (многоканальный)

Факс: 8 (812) 320-02-42

Электронная почта: org@eplast1.ru

Адрес: 198099, г. Санкт-Петербург, ул. Калинина, дом 2, корпус 4, литера А.