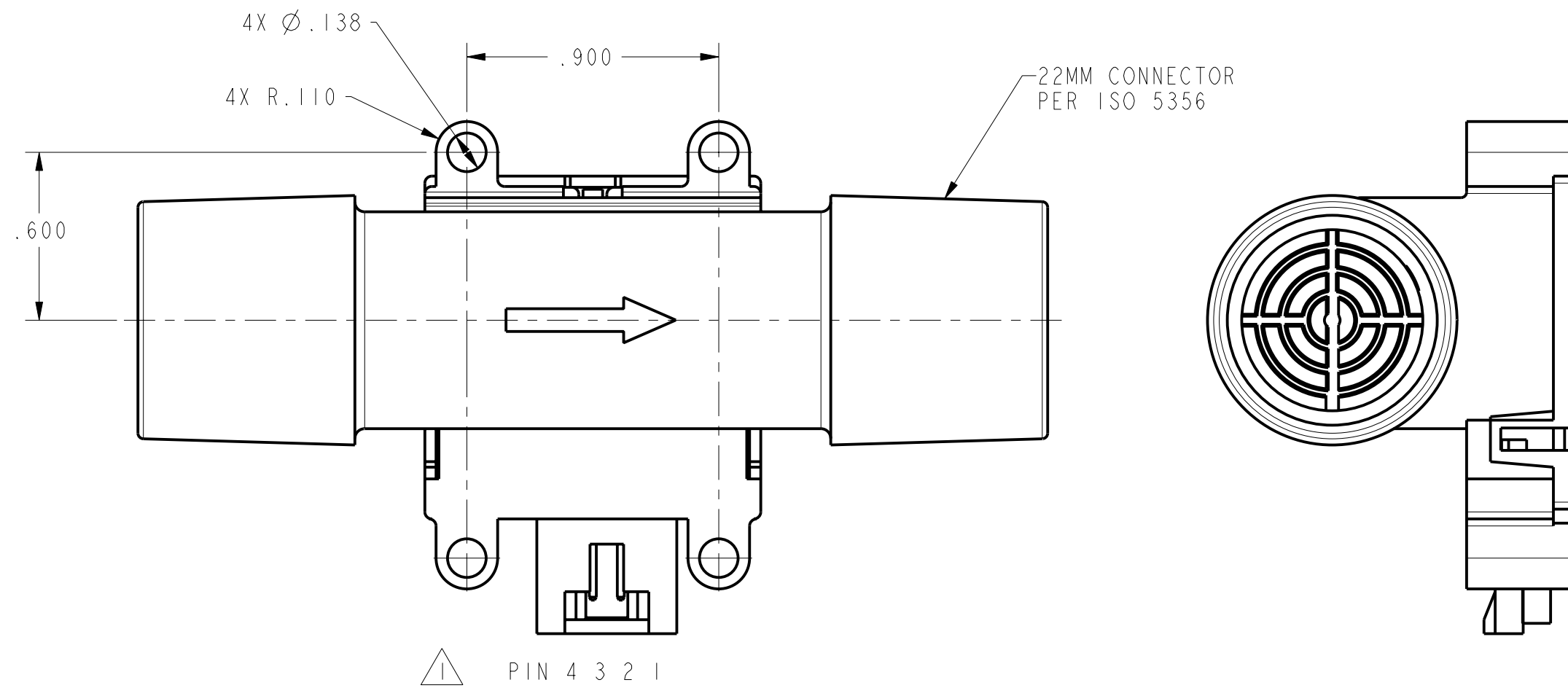


REV	DOCUMENT	CHANGED BY	CHECK
1	201052	SAV 14AUG00	SAV



FLOW RANGE (FULL SCALE)		+200 SLPM		
	MIN	TYP	MAX	UNITS
EXCITATION (2)	9.990		10.010	Vdc
POWER SUPPLY	8.000	---	15.000	Vdc
POWER CONSUMPTION		60 MAX		mW
OUTPUT LOADING				
SINKING		10		mA
SOURCING		20		mA
CALIBRATION GAS AIR				
NULL VOLTAGE SHIFT				
+25 TO -25°C, +25 TO +85°C		±.025 TYP		Vdc
FULL SCALE OUTPUT SHIFT				
+25 TO +10 °C		-2.0		%READING
+25 TO +40°C		+2.0		%READING
RATIOMETRICITY ERROR (2)		±0.30 TYP		%READING
REPEATABILITY & HYSTERESIS		±0.50 MAX		%READING
RESPONSE TIME (1)		6 TYP		mSEC
PRESSURE DROP @ FULL SCALE		1.0 (2.5) TYP		"H2O (mBAR)
OVERPRESSURE		1.7 MAX		Bar
TEMPERATURE RANGE				
OPERATING		-25 TO +85°C (-13 TO +185°F)		
STORAGE		-40 TO +90°C (-40 TO +190°F)		
WEIGHT		34 (1.20)		GRAM (OZ)
CONNECTOR - 4 PIN RECEPTACLE		HONEYWELL SS12143 / AMP 103956-3		

FLOW SPECIFICATIONS	FLOW (SLPM)	NOMINAL (Vdc)	±TOL (Vdc)
	0	1.000	0.05
	25	2.99	TYP
	50	3.82	0.18
	75	4.30	TYP
	100	4.58	TYP
	150	4.86	TYP
	200	5.000	0.36

1) RESPONSE TIME IS TYPICALLY 6 mS FROM 10 TO 90%.
2) OUTPUT VOLTAGE IS RATIOMETRIC TO SUPPLY VOLTAGE.

NOTES
 △ PIN 1 = N/A
 PIN 2 = V-
 PIN 3 = V+ (10V DC NOMINAL)
 PIN 4 = OUTPUT

UNLESS OTHERWISE SPECIFIED TOLERANCES ARE: NO PLACE X ±.040 ±1 ONE PLACE .X ±.030 ±0,4 TWO PLACE .XX ±.015 ±0,15 THREE PLACE .XXX ±.005 ± ANGLES ± RAW MATERIAL-COMMERCIAL STANDARD	<input checked="" type="checkbox"/> US (inch) CUSTOMARY	<input type="checkbox"/> SI (mm) METRIC	DRAWN SAV 14AUG00	Honeywell Sensing and Control TITLE MASS AIRFLOW SENSOR (200 LPM)	
	THIRD ANGLE PROJECTION	THIS DRAWING COVERS A PROPRIETARY ITEM AND IS THE PROPERTY OF HONEYWELL SENSING AND CONTROL. THIS DRAWING IS NOT TO BE COPIED OR USED WITHOUT THE PERMISSION OF HONEYWELL. DIMENSIONS ARE TO BE MET BEFORE PROTECTIVE COATINGS ARE APPLIED	SIZE DWG TYPE DRAWING NAME C M AWM720P1		
	ASME Y14.5M-1994	SCALE 2:1	WEIGHT	SHEET 1 OF 1	



Компания «ЭлектроПласт» предлагает заключение долгосрочных отношений при поставках импортных электронных компонентов на взаимовыгодных условиях!

Наши преимущества:

- Оперативные поставки широкого спектра электронных компонентов отечественного и импортного производства напрямую от производителей и с крупнейших мировых складов;
- Поставка более 17-ти миллионов наименований электронных компонентов;
- Поставка сложных, дефицитных, либо снятых с производства позиций;
- Оперативные сроки поставки под заказ (от 5 рабочих дней);
- Экспресс доставка в любую точку России;
- Техническая поддержка проекта, помощь в подборе аналогов, поставка прототипов;
- Система менеджмента качества сертифицирована по Международному стандарту ISO 9001;
- Лицензия ФСБ на осуществление работ с использованием сведений, составляющих государственную тайну;
- Поставка специализированных компонентов (Xilinx, Altera, Analog Devices, Intersil, Interpoint, Microsemi, Aeroflex, Peregrine, Syfer, Eurofarad, Texas Instrument, Miteq, Cobham, E2V, MA-COM, Hittite, Mini-Circuits, General Dynamics и др.);

Помимо этого, одним из направлений компании «ЭлектроПласт» является направление «Источники питания». Мы предлагаем Вам помощь Конструкторского отдела:

- Подбор оптимального решения, техническое обоснование при выборе компонента;
- Подбор аналогов;
- Консультации по применению компонента;
- Поставка образцов и прототипов;
- Техническая поддержка проекта;
- Защита от снятия компонента с производства.



Как с нами связаться

Телефон: 8 (812) 309 58 32 (многоканальный)

Факс: 8 (812) 320-02-42

Электронная почта: org@eplast1.ru

Адрес: 198099, г. Санкт-Петербург, ул. Калинина, дом 2, корпус 4, литера А.