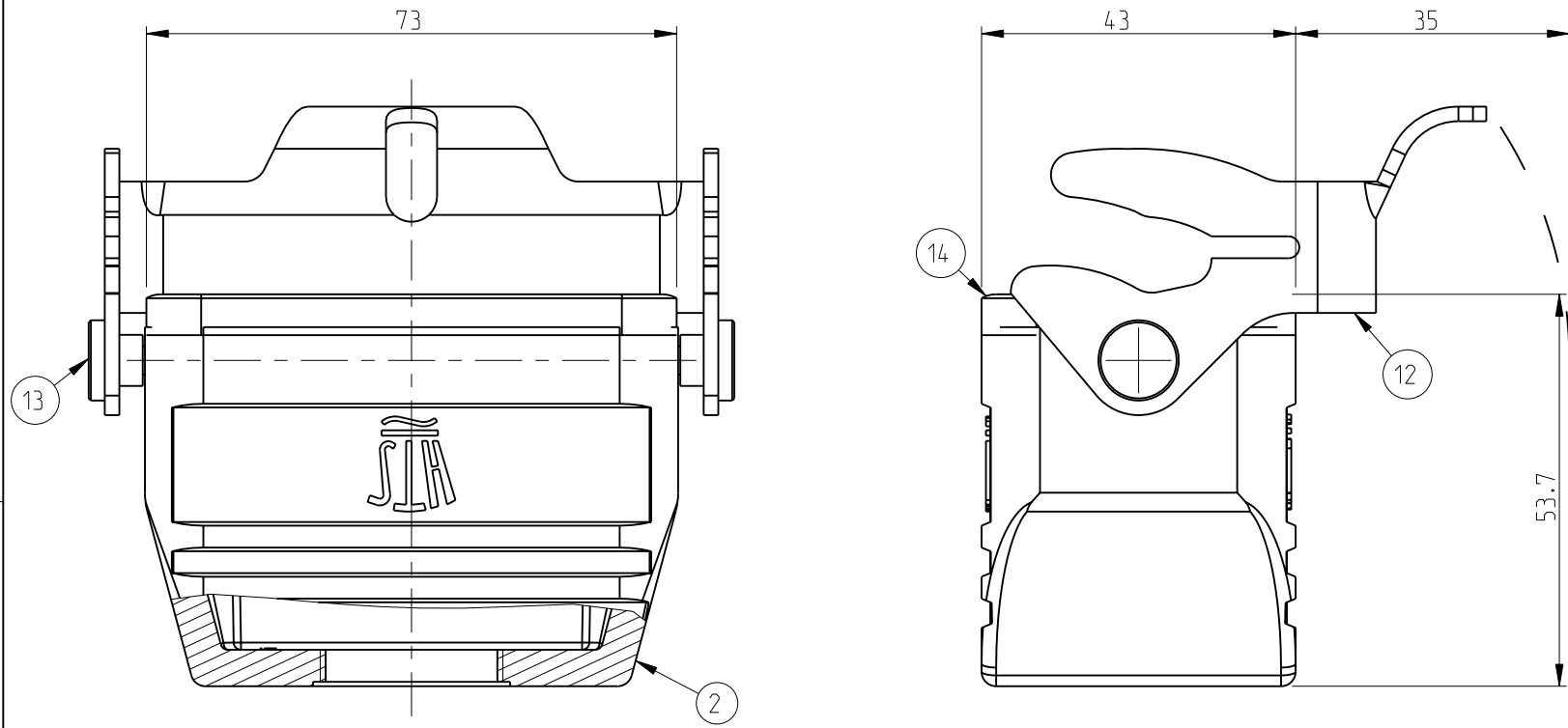


THIS DRAWING IS UNPUBLISHED. RELEASED FOR PUBLICATION .1997
 © COPYRIGHT 1997 BY TYCO ELECTRONICS CORPORATION. ALL RIGHTS RESERVED.

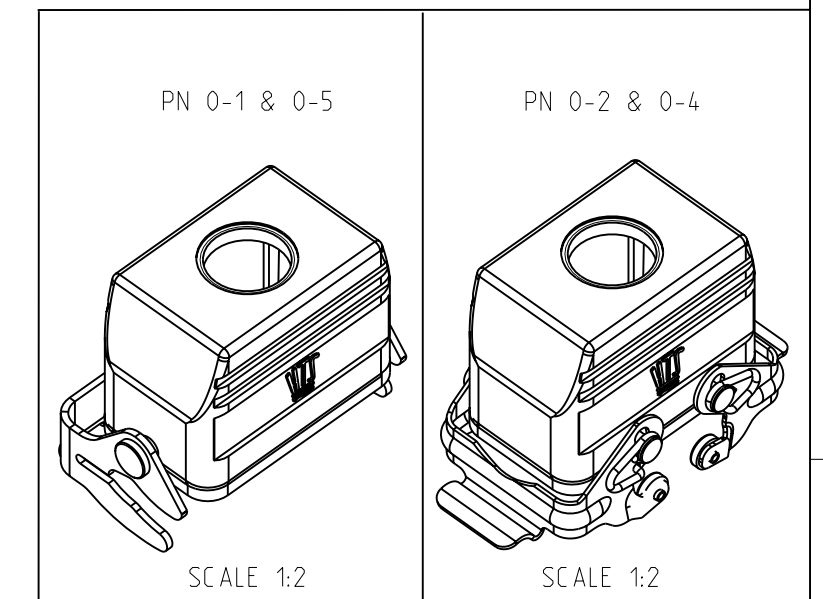
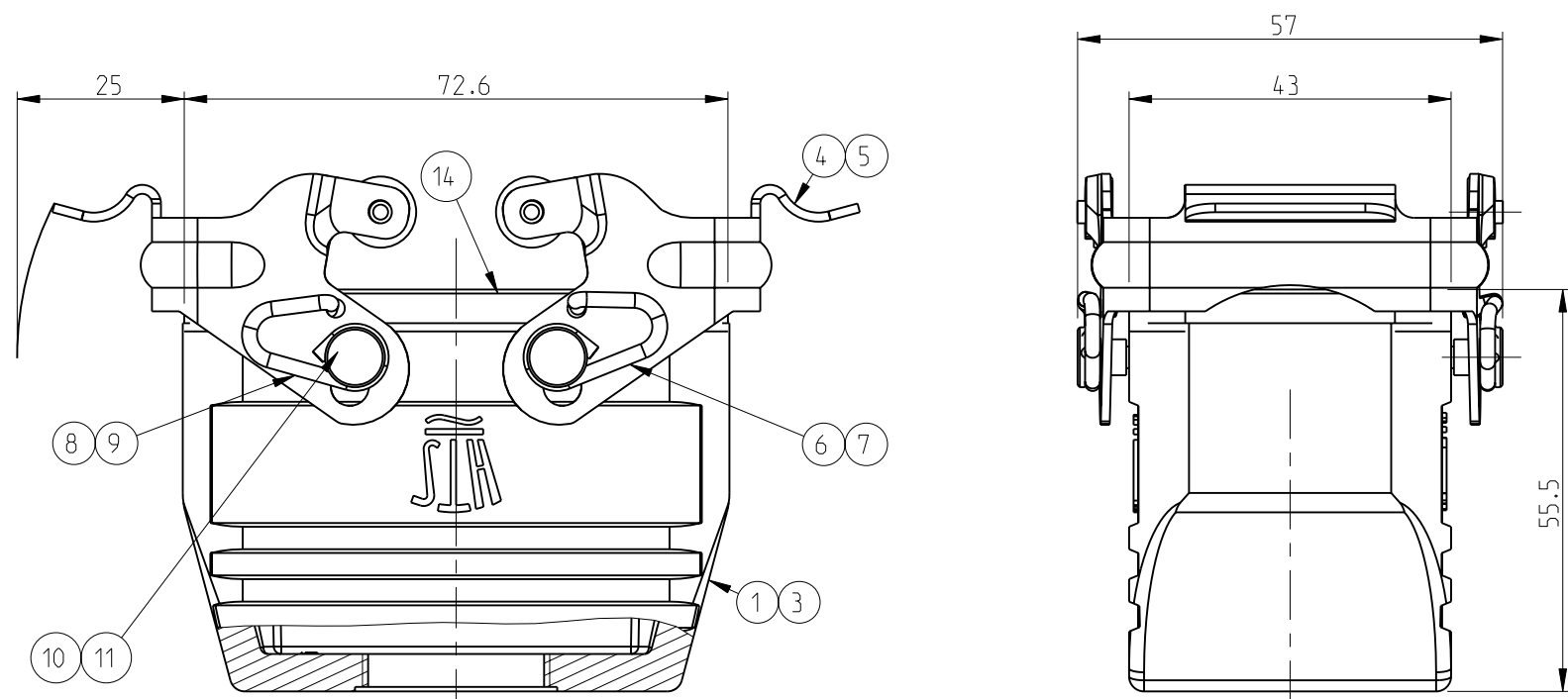
LOC		DIST		REVISIONS			
P	LTR	DESCRIPTION	DATE	DWN	APVD		
A	1	-					
		A3	RELEASED AS ECR-08-028266	07.NOV.2008	GG	TS	

PN 0-1

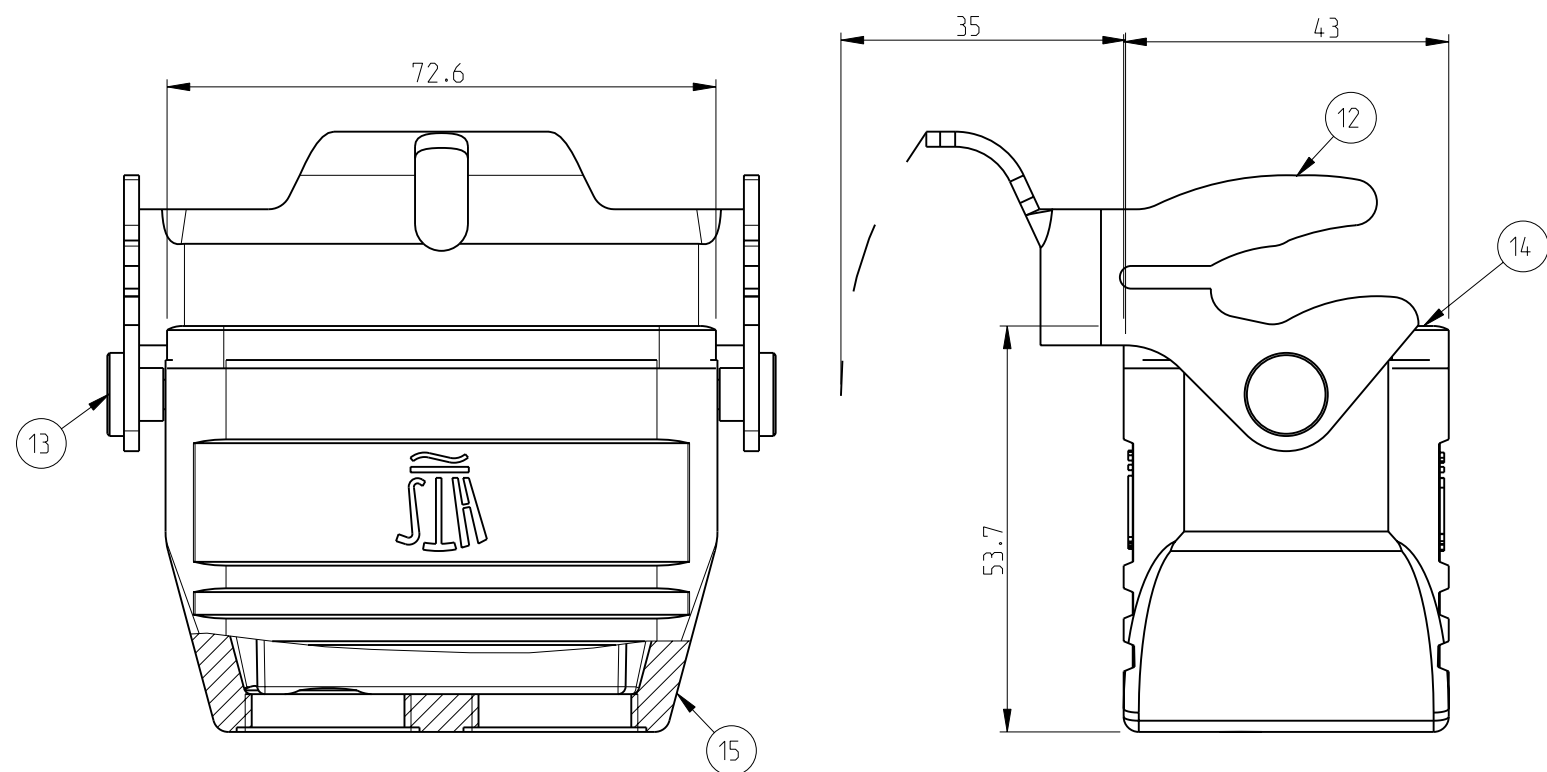


- NOTES
- 1 MATERIAL:HOUSING:ALUMINIUM DIECASTING ALLOY
 - 2 SEALS:NEOPRENE
 - 3 SURFACE:VARNISH GREY ALUMINIUM OXIDE+ZINC PLATED
 - 4 VARNISH ON THE INSIDE NOT NECESSARY
 - 5 PACKAGING QUANTITY 5 PIECES

PN 0-2 & 0-4



PN 0-5



QTY	UNIT	DESCRIPTION	MATERIAL	SURFACE	COLOR	ITEM NO	NOTES
1	-	CABLE-TO-CABLE HOOD	ALUMINIUM	-	GREY RAL7001	15	
1	1	PROFILE SEAL	NEOPRENE	-	BLACK	14	
2	-	CLIP POSITIONER	STEEL	ZINC PLATED	BLUE	13	
1	-	SIDE CLIP	STEEL	ZINC PLATED	BLUE	12	
-	4	CLIP POSITIONER	STAINLESS STEEL	BLANK		11	
-	-	4 CLIP POSITIONER	STEEL	ZINC PLATED	BLUE	10	
-	2	CLIP SPRING LEFT	STAINLESS STEEL	BLANK		9	
-	-	2 CLIP SPRING LEFT	STEEL	ZINC PLATED	BLUE	8	
-	2	CLIP SPRING RIGHT	STAINLESS STEEL	BLANK		7	
-	-	2 CLIP SPRING RIGHT	STEEL	ZINC PLATED	BLUE	6	
-	2	LOCKING CLIP	STAINLESS STEEL	BLANK		5	
-	-	2 LOCKING CLIP	STEEL	ZINC PLATED	BLUE	4	
-	1	CABLE-TO-CABLE HOOD	ALUMINIUM	ALUMINIUM OXIDE	BLACK RAL9005	3	
-	-	1 CABLE-TO-CABLE HOOD	ALUMINIUM	-	GREY RAL7001	2	
-	-	1 CABLE-TO-CABLE HOOD	ALUMINIUM	-	GREY RAL7001	1	
0-5	0-4	0-1	0-2				

ORDERING TEXT

HB.10.KDO-VS.1.M25.G PACKAGING

HB.10.KDO-LB.1.M25.G PACKAGING

HB.10.KDO-VS.1.M25.G PACKAGING

HB.10.KDO-LB.2.M25.G PACKAGING

THIS DRAWING IS A CONTROLLED DOCUMENT FOR TYCO ELECTRONICS CORPORATION IT IS SUBJECT TO CHANGE AND THE CONTROLLING ENGINEERING ORGANIZATION SHOULD BE CONTACTED FOR THE LATEST REVISION.		DWN SCHNEIDER 16.07.2002 CHK SCHWEIGER 16.07.2002 APVD - PRODUCT SPEC - APPLICATION SPEC - WEIGHT -	Tyco Electronics Tyco Electronics, AMP.GmbH D-53757 Sankt Augustain, Germany
DIMENSIONS: mm 	TOLERANCES UNLESS OTHERWISE SPECIFIED: ISO 2768-M-E DIN 9130 0 PLC ± 1 PLC ± 2 PLC ± 3 PLC ± 4 PLC ± ANGLES ±	NAME CABLE-TO-CABLE HOOD HB.10.KDO.1.M25.G	SIZE A2
MATERIAL	FINISH	DRAWING NO 1106428	RESTRICTED TO -
CUSTOMER DRAWING		SCALE 1:1 SHEET 1 OF 1 REV A3	



Компания «ЭлектроПласт» предлагает заключение долгосрочных отношений при поставках импортных электронных компонентов на взаимовыгодных условиях!

Наши преимущества:

- Оперативные поставки широкого спектра электронных компонентов отечественного и импортного производства напрямую от производителей и с крупнейших мировых складов;
- Поставка более 17-ти миллионов наименований электронных компонентов;
- Поставка сложных, дефицитных, либо снятых с производства позиций;
- Оперативные сроки поставки под заказ (от 5 рабочих дней);
- Экспресс доставка в любую точку России;
- Техническая поддержка проекта, помощь в подборе аналогов, поставка прототипов;
- Система менеджмента качества сертифицирована по Международному стандарту ISO 9001;
- Лицензия ФСБ на осуществление работ с использованием сведений, составляющих государственную тайну;
- Поставка специализированных компонентов (Xilinx, Altera, Analog Devices, Intersil, Interpoint, Microsemi, Aeroflex, Peregrine, Syfer, Eurofarad, Texas Instrument, Miteq, Cobham, E2V, MA-COM, Hittite, Mini-Circuits, General Dynamics и др.);

Помимо этого, одним из направлений компании «ЭлектроПласт» является направление «Источники питания». Мы предлагаем Вам помощь Конструкторского отдела:

- Подбор оптимального решения, техническое обоснование при выборе компонента;
- Подбор аналогов;
- Консультации по применению компонента;
- Поставка образцов и прототипов;
- Техническая поддержка проекта;
- Защита от снятия компонента с производства.



Как с нами связаться

Телефон: 8 (812) 309 58 32 (многоканальный)

Факс: 8 (812) 320-02-42

Электронная почта: org@eplast1.ru

Адрес: 198099, г. Санкт-Петербург, ул. Калинина, дом 2, корпус 4, литера А.