

5

4

3

2

1

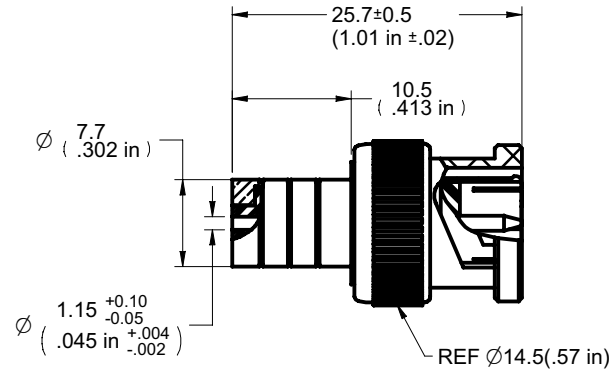
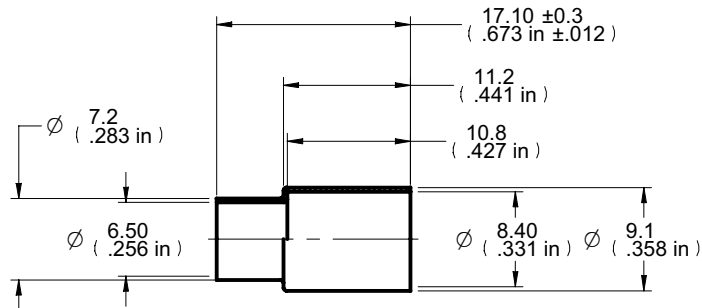
DRAWING NO.
CP782-CUST

REVISIONS

01	OFFICIAL RELEASE			
	02-20-09	J W	B Y	T <i>Thomas Chow</i>



Description: Straight BNC Crimp Plug For RG59,RG62 Style Cable
 Part No: CP782
 Application: For RG59,RG62 Cable
 Crimp Tool: 24-9859P
 Impedance: 75 Ohms
 Frequency Range: 0-2 GHz
 Material: Body: Brass Nickel plated
 Contact: Brass Gold plated
 Insulator: Teflon
 Crimp Sleeve: Brass Nickel plated
 Coupling Nut: Zinc Nickel plated
 RoHS Compliance: Yes
 Technical Detail: Refer to Emerson Document P/N 27-0000



DIM OUTLINE

CUSTOMER COPY

受控 CONTROLLED DOCUMENT					
编号 P/N	CP782-CUST	版本 Rev	01	日期 Rel'd Date	Apr29,09

TOLERANCE UNLESS OTHERWISE SPECIFIED	DRAWN BY IVON.W	DATE 02-20-09
DECIMALS	CHECKED BY BETTY.YU	DATE 02-20-09
X	± 0.5	
X.X	± 0.3	
X.XX	± 0.1	
APPROVED BY THOMAS	DATE 02-20-09	
ANGLES	± 0.5°	U/M mm

TITLE STRAIGHT BNC CRIMP PLUG FOR RG59,RG62 STYLE CABLE		
SHEET 1 OF 1	DRAWING NO. CP782-CUST	SIZE A

THIS DRAWING WAS PRODUCED BY COMPUTER, DO NOT SCALE DRAWING OR UPDATE MANUALLY.

5

4

3

2

1



Компания «ЭлектроПласт» предлагает заключение долгосрочных отношений при поставках импортных электронных компонентов на взаимовыгодных условиях!

Наши преимущества:

- Оперативные поставки широкого спектра электронных компонентов отечественного и импортного производства напрямую от производителей и с крупнейших мировых складов;
- Поставка более 17-ти миллионов наименований электронных компонентов;
- Поставка сложных, дефицитных, либо снятых с производства позиций;
- Оперативные сроки поставки под заказ (от 5 рабочих дней);
- Экспресс доставка в любую точку России;
- Техническая поддержка проекта, помощь в подборе аналогов, поставка прототипов;
- Система менеджмента качества сертифицирована по Международному стандарту ISO 9001;
- Лицензия ФСБ на осуществление работ с использованием сведений, составляющих государственную тайну;
- Поставка специализированных компонентов (Xilinx, Altera, Analog Devices, Intersil, Interpoint, Microsemi, Aeroflex, Peregrine, Syfer, Eurofarad, Texas Instrument, Miteq, Cobham, E2V, MA-COM, Hittite, Mini-Circuits, General Dynamics и др.);

Помимо этого, одним из направлений компании «ЭлектроПласт» является направление «Источники питания». Мы предлагаем Вам помощь Конструкторского отдела:

- Подбор оптимального решения, техническое обоснование при выборе компонента;
- Подбор аналогов;
- Консультации по применению компонента;
- Поставка образцов и прототипов;
- Техническая поддержка проекта;
- Защита от снятия компонента с производства.



Как с нами связаться

Телефон: 8 (812) 309 58 32 (многоканальный)

Факс: 8 (812) 320-02-42

Электронная почта: org@eplast1.ru

Адрес: 198099, г. Санкт-Петербург, ул. Калинина, дом 2, корпус 4, литера А.