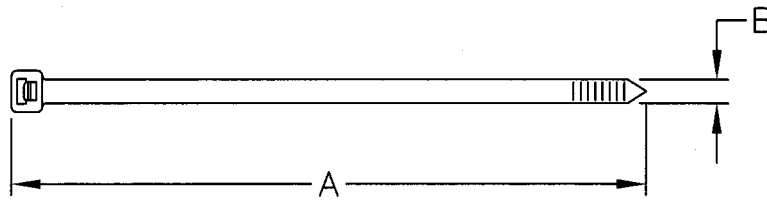

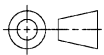


1. PART NUMBER AND CHARACTERISTICS



TE Part No	Rev	A	B	Bundle Diameter	Color	Special Properties	Package Quantity	Mfr Part No	
17334-1	F	3.90	.098	.88 max	Natural	---	---	PLT1M	
17334-2	F	6.38	.19	1.50 max	Natural	---	---	PLT1.5S	
17334-3	F	14.50	.19	4.00 max	Natural	---	---	PLT4S	
17334-4	W	8.00	.14	2.00 max	Black	Weather Resistant	1000	PLT2I-M0	
17334-5	F	7.40	.19	1.88 max	Black	Weather Resistant	1000	PLT2S-M0	
17334-6	G	8.00	.14	2.00 max	Natural	---	1000	PLT2I-M	
17334-7	H	8.00	.098	2.00 max	Black	Weather Resistant	100	PLT2M-C0	
17334-8	J	OBSELETE							PLT2M-M209
17334-9	K	2.80	.07	.60 max	Natural	---	1000	PLT.6S-M	
1-17334-0	L	4.00	.098	.87 max	Off White	Flame Retardant	1000	PLT1M-M69	
1-17334-1	L	8.00	.098	2.00 max	Off White	Flame Retardant	1000	PLT2M-M69	
1-17334-2	L	7.40	.19	1.88 max	Off White	Flame Retardant	1000	PLT2S-M69	
1-17334-3	L	14.50	.19	4.00 max	Off White	Flame Retardant	1000	PLT4S-M69	
1-17334-4	M	5.60	.142	1.38 max	Natural	---	1000	PLT1.5I-M	
1-17334-5	N	5.60	.098	1.25 max	Black	Weather Resistant	---	PLT1.5M-0	
1-17334-6	P	11.50	.19	3.00 max	Natural	---	100	PLT3S-C	
1-17334-7	R	3.10	.09	.68 max	Natural	---	1000	PLT.7M-M	
1-17334-8	S	3.90	.098	.87 max	Natural	---	2 Reels/5000 ea	PLT1M-XMR	
1-17334-9	T	5.60	.098	1.25 max	Natural	---	---	PLT1.5M	
2-17334-0	U	5.60	.100	1.31 max	Natural	---	2 Reels/5000 ea	PLT1.5M-XMR	
2-17334-1	V	9.70	.145	2.50 max	Natural	---	---	PLT2.5I	
2-17334-2	Y	4.00	.098	.87 max	Black	Flame Retardant	1000	PLT1M-M60	
2-17334-3	Z	8.00	.098	2.00 max	Black	Weather Resistant	1000	PLT2M-M0	
2-17334-4	AA	8.00	.098	2.00 max	Black	---	1000	PLT2M-M20	
2-17334-5	AB	11.50	.19	3.00 max	Black	Heat Stabilized	1000	PLT3S-M30	

<h2>COMMERCIALLY PURCHASED PRODUCT SPECIFICATION</h2>				LOC B	MATERIAL Polyamide (PA) 6/6	FINISH See Table
						
				DIMENSIONS IN INCHES	<h3>CABLE TIE, LOCKING</h3>	
						
AC	Add -29	JNB	02JUN14	SHEET 1 OF 2	NO 17334	REV AC
REV	ENGINEERING CHANGE	CHK	DATE			

1. PART NUMBER AND CHARACTERISTICS (Continued)

TE Part No	Rev	A	B	Bundle Diameter	Color	Special Properties	Package Quantity	Mfr Part No
2-17334-6	AB	3.90	.098	.87 max	Black	Heat Stabilized	1000	PLT1M-M30
2-17334-7	AB	14.50	.19	4.00 max	Black	Weather Resistant	1000	PLT4S-M0
2-17334-8	AB	5.60	.142	1.38 max	Black	Heat Stabilized	1000	PLT1.5I-M30
2-17334-9	AC	8.00	.098	2.00 max	Black	Heat Stabilized	1000	PLT2M-M30

- 1.1. All dimensions are nominal unless otherwise specified
- 1.2. PN 17334-5 must be UL recognized wire positioning devices (Z0DZ2)
- 2. MANUFACTURER
Panduit Corporation
www.panduit.com





Компания «ЭлектроПласт» предлагает заключение долгосрочных отношений при поставках импортных электронных компонентов на взаимовыгодных условиях!

Наши преимущества:

- Оперативные поставки широкого спектра электронных компонентов отечественного и импортного производства напрямую от производителей и с крупнейших мировых складов;
- Поставка более 17-ти миллионов наименований электронных компонентов;
- Поставка сложных, дефицитных, либо снятых с производства позиций;
- Оперативные сроки поставки под заказ (от 5 рабочих дней);
- Экспресс доставка в любую точку России;
- Техническая поддержка проекта, помощь в подборе аналогов, поставка прототипов;
- Система менеджмента качества сертифицирована по Международному стандарту ISO 9001;
- Лицензия ФСБ на осуществление работ с использованием сведений, составляющих государственную тайну;
- Поставка специализированных компонентов (Xilinx, Altera, Analog Devices, Intersil, Interpoint, Microsemi, Aeroflex, Peregrine, Syfer, Eurofarad, Texas Instrument, Miteq, Cobham, E2V, MA-COM, Hittite, Mini-Circuits, General Dynamics и др.);

Помимо этого, одним из направлений компании «ЭлектроПласт» является направление «Источники питания». Мы предлагаем Вам помощь Конструкторского отдела:

- Подбор оптимального решения, техническое обоснование при выборе компонента;
- Подбор аналогов;
- Консультации по применению компонента;
- Поставка образцов и прототипов;
- Техническая поддержка проекта;
- Защита от снятия компонента с производства.



Как с нами связаться

Телефон: 8 (812) 309 58 32 (многоканальный)

Факс: 8 (812) 320-02-42

Электронная почта: org@eplast1.ru

Адрес: 198099, г. Санкт-Петербург, ул. Калинина, дом 2, корпус 4, литера А.