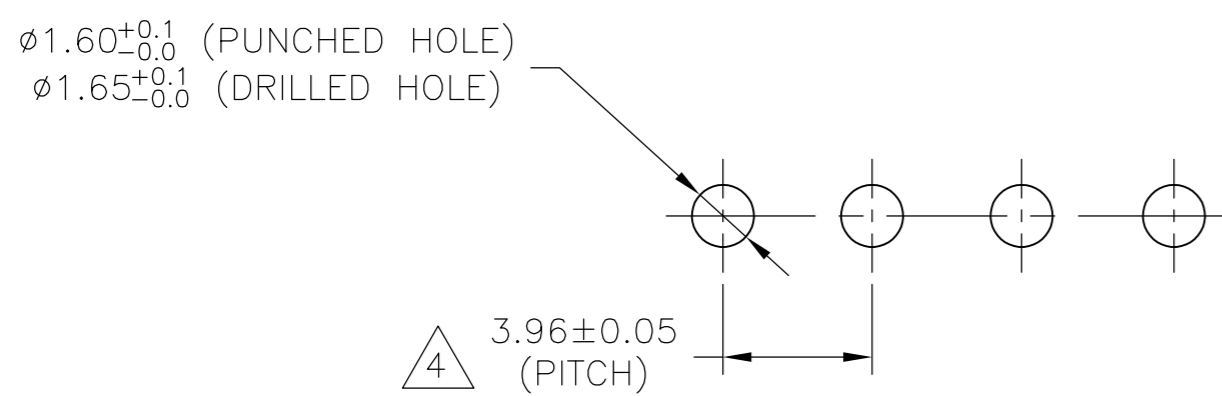
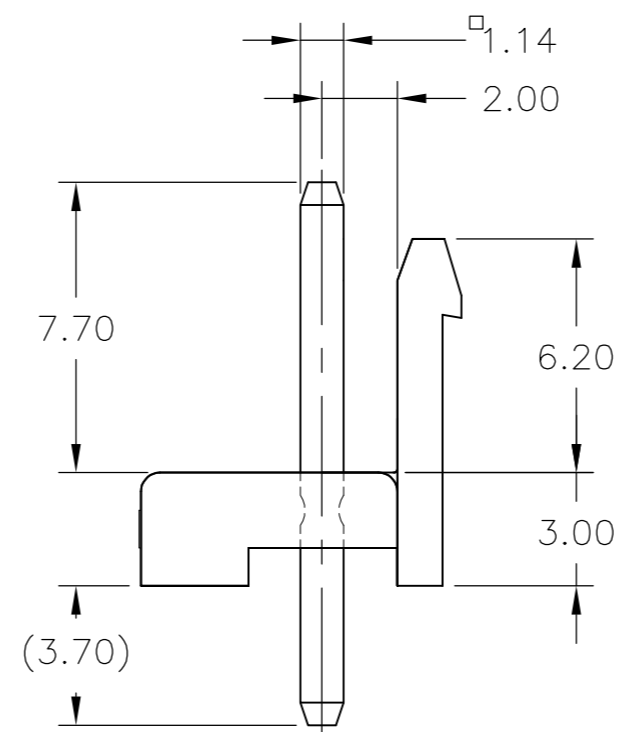
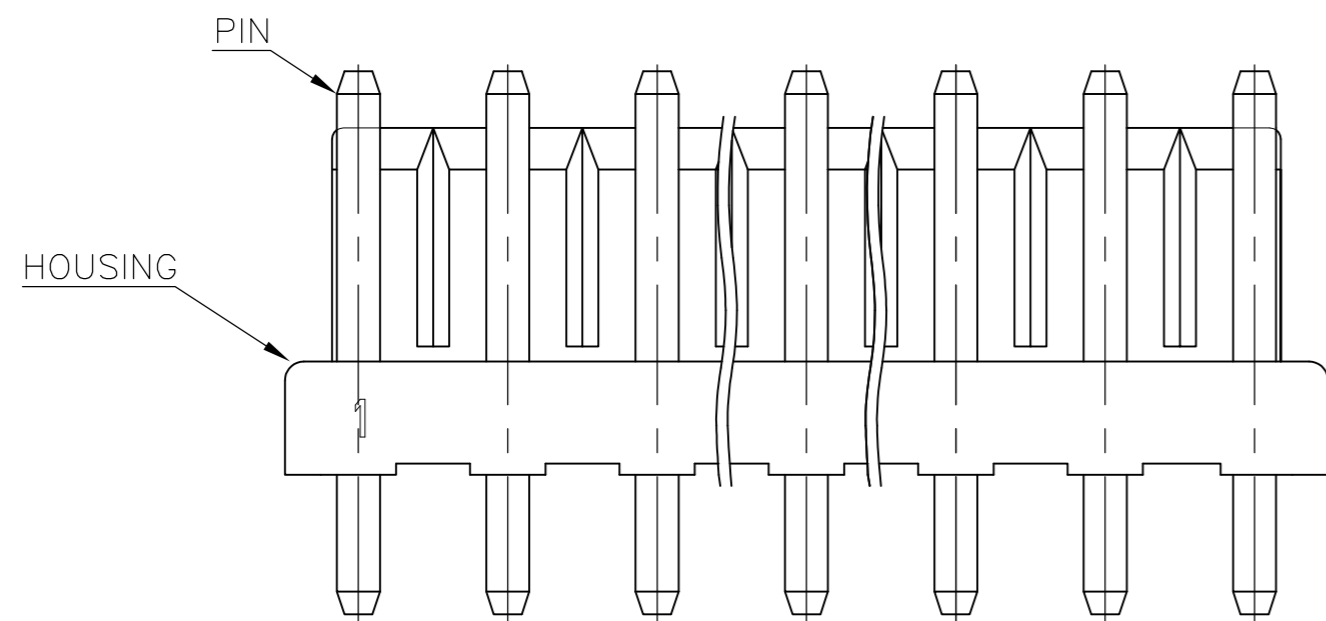
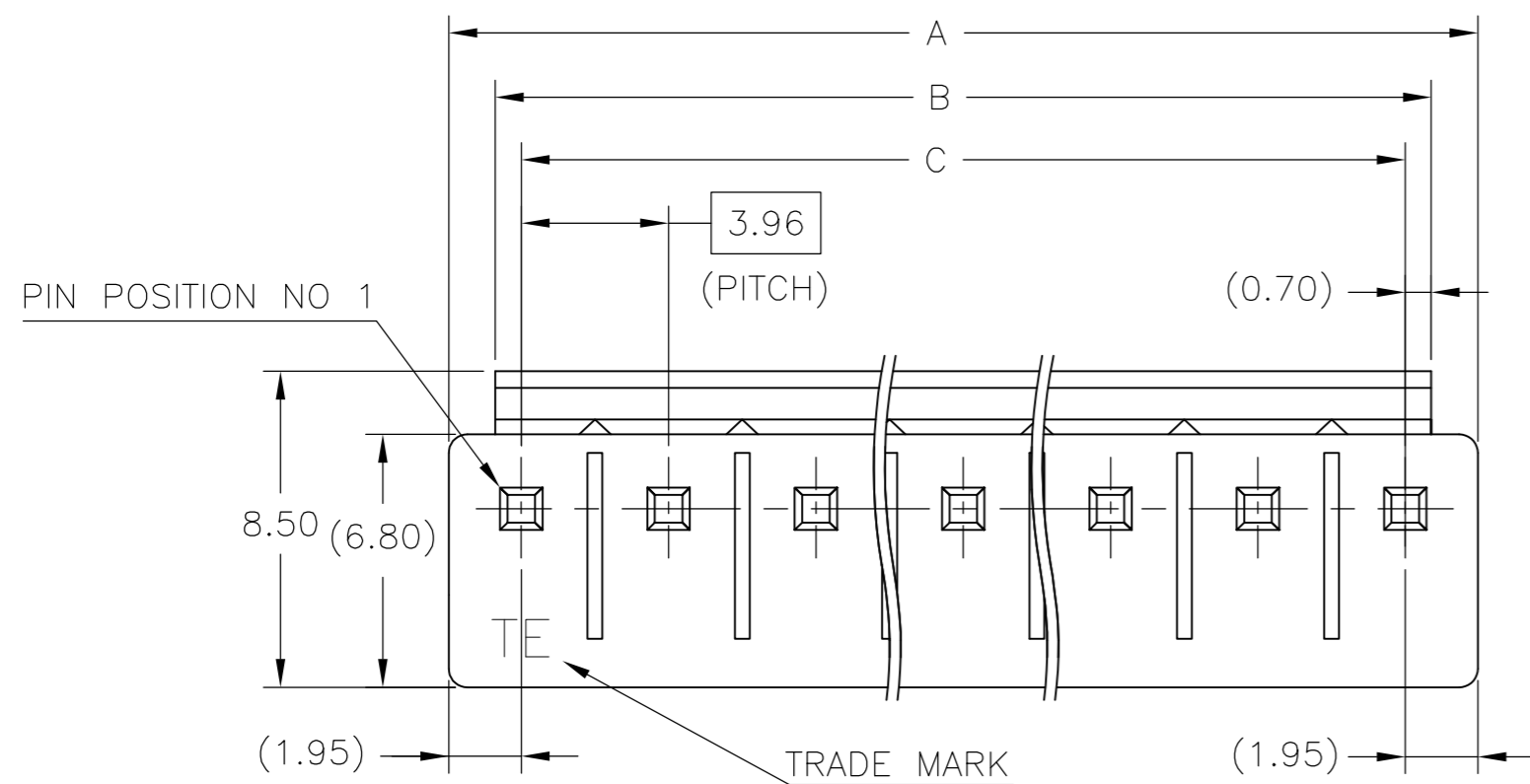


THIS DRAWING IS UNPUBLISHED. RELEASED FOR PUBLICATION
 © COPYRIGHT - By - ALL RIGHTS RESERVED.

REVISIONS				
P	LTR	DESCRIPTION	DATE	APVD
AA3		REVISED PER ECR-16-017535	23JAN2017	O.C D.Z



2 FIG.1

- 1 MATING CONN P/N: □-1123722-□
- 2 APPLICABLE P.C.B LAYOUT: SEE FIG. 1
- 3 APPLICABLE P.C.B THICKNESS: 1.60
- 4 SKETCHES SHOW NO PINS MISSING.
- 6 PIN: POST TIN OVER BRASS
- 7 HOUSING: PBT, 30% GLASS, UL94-V0.
- 8 ○ : WITH PIN,
X : WITHOUT PIN.
- 10 SUPERSEDED BY 1744489-2.
- 11 SUPERSEDED BY 1744489-4.
- 12 SUPERSEDED BY 1744489-5.
- 13 SUPERSEDED BY 1744489-6.
- 14 SUPERSEDED BY 1744489-7.
- 15 SUPERSEDED BY 1744489-8.
- 16 SUPERSEDED BY 1744489-9.
- 17 SUPERSEDED BY 1-1744489-0.
- 18 SUPERSEDED BY 1-1744489-1.

THIS DRAWING IS A CONTROLLED DOCUMENT.		DWN N.YAMASAKI 13MAR'01	TE Connectivity	
DIMENSIONS: mm		CHK M.SHINDO 13MAR'01		
TOLERANCES UNLESS OTHERWISE SPECIFIED:		APVD Y.KASHIWA 13MAR'01	NAME 3.96MM PITCH ECONOMY POWER(EP) CONN HEADER ASSY	
0 PLC ± 1 PLC ± 0.50 2 PLC ± 0.30 3 PLC ± 4 PLC ± ANGLES ± FINISH SEE TABLE		PRODUCT SPEC 108-5609	SIZE A2	CAGE CODE 00779
MATERIAL SEE TABLE		APPLICATION SPEC -	DRAWING NO C-1123723	RESTRICTED TO -
CUSTOMER DRAWING		WEIGHT	SCALE 5:1	SHEET 1 of 2
		REV AA3		

THIS DRAWING IS UNPUBLISHED. RELEASED FOR PUBLICATION
 © COPYRIGHT - By - ALL RIGHTS RESERVED.

REVISIONS					
P	LTR	DESCRIPTION	DATE	DWN	APVD
-	-	SEE SHEET 1	-	-	-

PIN POSITION	DIMENSION	COLOR	POS	ASS'Y P/N
1	27.72	NATURAL	8	7-1123723-8
2	29.12	GREEN		6-1123723-8
3	31.62	BLACK		5-1123723-8
4		RED		4-1123723-8
5		BLUE		3-1123723-8
6		YELLOW		2-1123723-8
7		NATURAL		1-1123723-8
8		NATURAL	7	7-1123723-7
9	23.76	GREEN		6-1123723-7
10	25.16	BLACK		5-1123723-7
11	27.66	RED		4-1123723-7
		BLUE		3-1123723-7
		YELLOW		2-1123723-7
		NATURAL		1-1123723-7
		NATURAL	6	7-1123723-6
	19.80	GREEN		6-1123723-6
	21.20	BLACK		5-1123723-6
	23.70	RED		4-1123723-6
		BLUE		3-1123723-6
		YELLOW		2-1123723-6
		NATURAL		1-1123723-6
		NATURAL	5	7-1123723-5
	15.84	GREEN		6-1123723-5
	17.24	BLACK		5-1123723-5
	19.74	RED		4-1123723-5
		BLUE		3-1123723-5
		YELLOW		2-1123723-5
		NATURAL		1-1123723-5
		NATURAL	4	7-1123723-4
	11.88	GREEN		6-1123723-4
	13.28	BLACK		5-1123723-4
	15.78	RED		4-1123723-4
		BLUE		3-1123723-4
		YELLOW		2-1123723-4
		NATURAL		1-1123723-4
		NATURAL	3	7-1123723-3
	7.92	GREEN		6-1123723-3
	9.32	BLACK		5-1123723-3
	11.82	RED		4-1123723-3
		BLUE		3-1123723-3
		YELLOW		2-1123723-3
		NATURAL		1-1123723-3
		NATURAL	2	7-1123723-2
	3.96	GREEN		6-1123723-2
	5.36	BLACK		5-1123723-2
	7.86	RED		4-1123723-2
		BLUE		3-1123723-2
		YELLOW		2-1123723-2
		NATURAL		1-1123723-2

PIN POSITION	DIMENSION	COLOR	POS	ASS'Y P/N
1	39.60	NATURAL	11	8-1123723-1
2	41.00	GREEN		6-1123723-1
3	43.50	BLACK		5-1123723-1
4		RED		4-1123723-1
5		BLUE		3-1123723-1
6		YELLOW		2-1123723-1
7		NATURAL		1-1123723-1
8		NATURAL	10	7-1123723-0
9	35.64	GREEN		6-1123723-0
10	37.04	BLACK		5-1123723-0
11	39.54	RED		4-1123723-0
		BLUE		3-1123723-0
		YELLOW		2-1123723-0
		NATURAL		1-1123723-0
	31.68	NATURAL	9	7-1123723-9
	33.08	NATURAL		6-1123723-9
	35.58	GREEN		5-1123723-9
		BLACK		4-1123723-9
		RED		3-1123723-9
		BLUE		2-1123723-9
		YELLOW		1-1123723-9
		NATURAL		1-1123723-9

THIS DRAWING IS A CONTROLLED DOCUMENT.

DWN: N.YAMASAKI 13MAR'01
 CHK: M.SHINDO 13MAR'01
 APVD: Y.KASHIWA 13MAR'01

TE Connectivity
 3.96MM PITCH ECONOMY POWER(EP) CONN HEADER ASSY

108-5609
 APPLICATION SPEC

SIZE: A2 CAGE CODE: 00779 DRAWING NO: C=1123723 RESTRICTED TO: -
 SCALE: 5:1 SHEET: 2 OF 2 REV: AA3

DIMENSIONS: mm TOLERANCES UNLESS OTHERWISE SPECIFIED:
 0 PLC ±
 1 PLC ± 0.50
 2 PLC ± 0.30
 3 PLC ±
 4 PLC ±
 ANGLES ±
 FINISH SEE TABLE

MATERIAL: SEE TABLE WEIGHT: CUSTOMER DRAWING



Компания «ЭлектроПласт» предлагает заключение долгосрочных отношений при поставках импортных электронных компонентов на взаимовыгодных условиях!

Наши преимущества:

- Оперативные поставки широкого спектра электронных компонентов отечественного и импортного производства напрямую от производителей и с крупнейших мировых складов;
- Поставка более 17-ти миллионов наименований электронных компонентов;
- Поставка сложных, дефицитных, либо снятых с производства позиций;
- Оперативные сроки поставки под заказ (от 5 рабочих дней);
- Экспресс доставка в любую точку России;
- Техническая поддержка проекта, помощь в подборе аналогов, поставка прототипов;
- Система менеджмента качества сертифицирована по Международному стандарту ISO 9001;
- Лицензия ФСБ на осуществление работ с использованием сведений, составляющих государственную тайну;
- Поставка специализированных компонентов (Xilinx, Altera, Analog Devices, Intersil, Interpoint, Microsemi, Aeroflex, Peregrine, Syfer, Eurofarad, Texas Instrument, Miteq, Cobham, E2V, MA-COM, Hittite, Mini-Circuits, General Dynamics и др.);

Помимо этого, одним из направлений компании «ЭлектроПласт» является направление «Источники питания». Мы предлагаем Вам помощь Конструкторского отдела:

- Подбор оптимального решения, техническое обоснование при выборе компонента;
- Подбор аналогов;
- Консультации по применению компонента;
- Поставка образцов и прототипов;
- Техническая поддержка проекта;
- Защита от снятия компонента с производства.



Как с нами связаться

Телефон: 8 (812) 309 58 32 (многоканальный)

Факс: 8 (812) 320-02-42

Электронная почта: org@eplast1.ru

Адрес: 198099, г. Санкт-Петербург, ул. Калинина, дом 2, корпус 4, литера А.