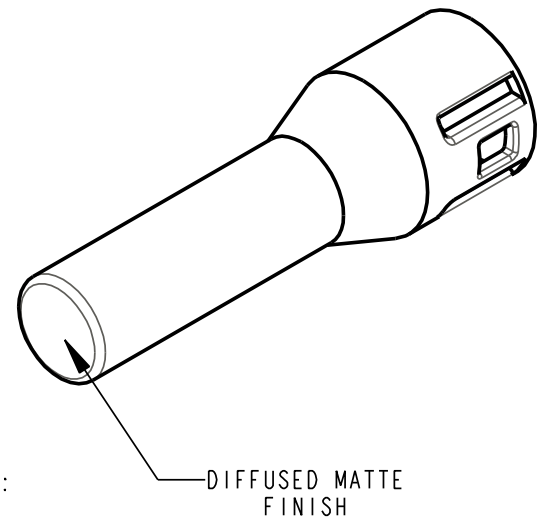
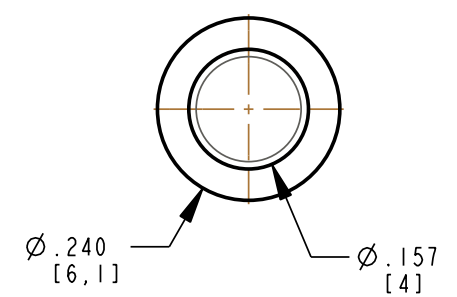
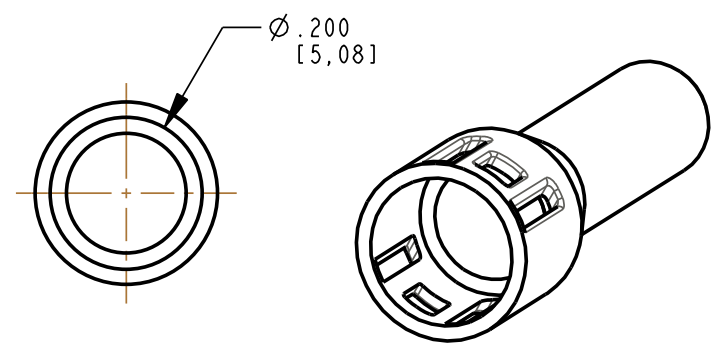
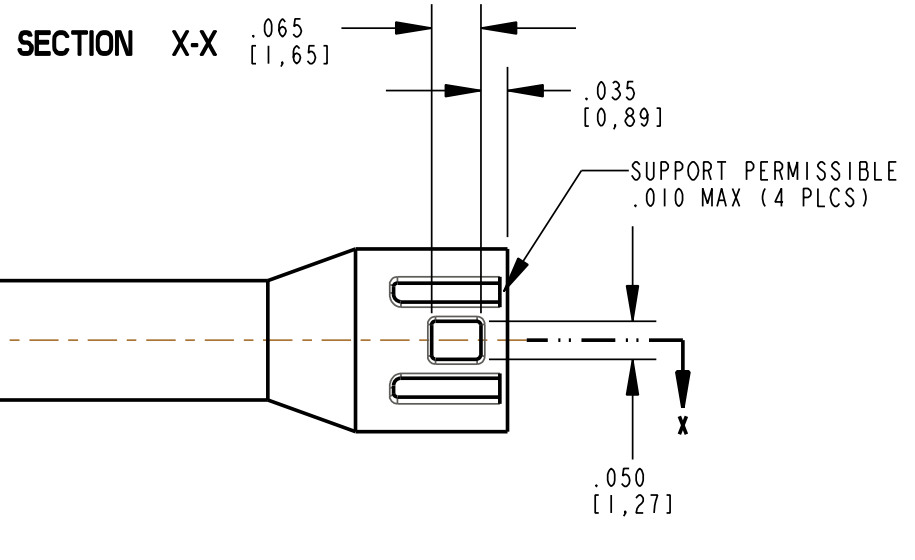
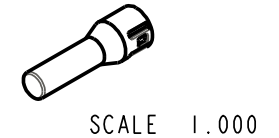
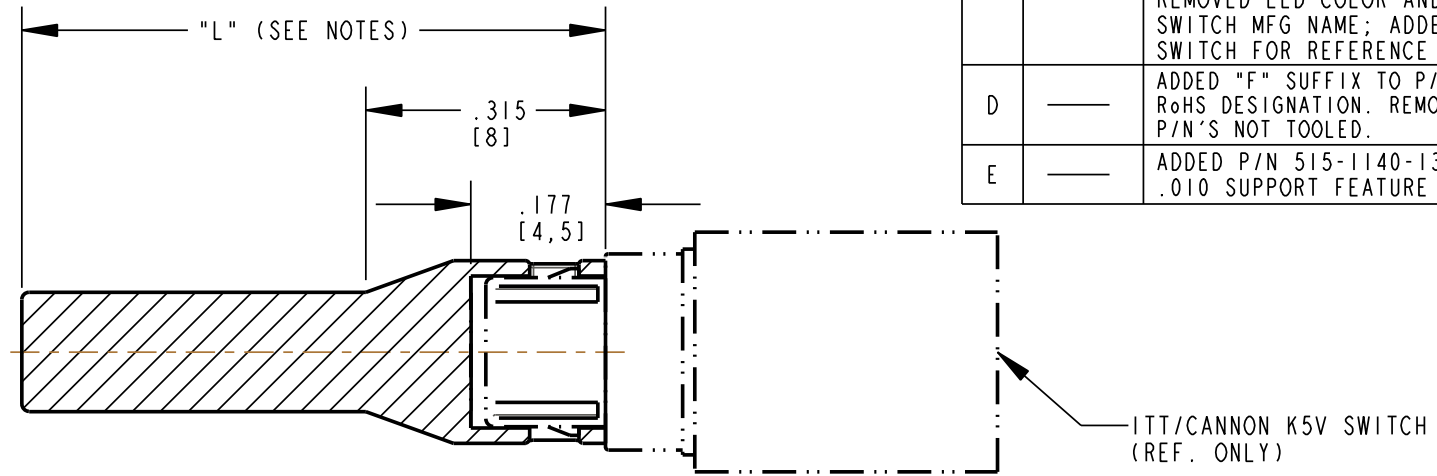


PART NUMBER TABLE

| DIALIGHT PART NUMBER | DIM "L" | DIALIGHT PART NUMBER | DIM "L" |
|----------------------|----------------|----------------------|----------------|
| 515-1140-100F | .394 (10 mm) | — | .709 (18 mm) |
| — | .413 (10.5 mm) | — | .728 (18.5 mm) |
| — | .433 (11 mm) | — | .748 (19 mm) |
| — | .453 (11.5 mm) | 515-1140-195F | .768 (19.5 mm) |
| 515-1140-120F | .472 (12 mm) | — | .787 (20 mm) |
| 515-1140-125F | .492 (12.5 mm) | — | .807 (20.5 mm) |
| 515-1140-130F | .512 (13 mm) | — | .827 (21 mm) |
| — | .513 (13.5 mm) | — | .846 (21.5 mm) |
| — | .551 (14 mm) | — | .866 (22 mm) |
| — | .571 (14.5 mm) | 515-1140-225F | .886 (22.5 mm) |
| — | .590 (15 mm) | — | .905 (23 mm) |
| — | .610 (15.5 mm) | 515-1140-235F | .925 (23.5 mm) |
| — | .630 (16 mm) | — | .945 (24 mm) |
| — | .650 (16.5 mm) | — | .964 (24.5 mm) |
| — | .669 (17 mm) | 515-1140-250F | .984 (25 mm) |
| — | .689 (17.5 mm) | — | — |

| REV | ECN NO | REVISIONS | DRN | CKD | APP | QA | CM | DATE |
|-----|--------|--|-----|-----|------|----|----|---------|
| A | — | NEW RELEASE | TWC | TC | N.O. | RL | PS | 3-24-05 |
| B | — | ADDED .035 DIMENSION | TWC | HS | N.O. | RL | PS | 4-28-05 |
| C | — | REVISED TITLE BOX; MOVED DWG NUMBER AND ADDED PART NUMBER, SEE TABLE; NOTE 2 REMOVED LED COLOR AND ADDED SWITCH MFG NAME; ADDED SWITCH FOR REFERENCE | TWC | TC | N.O. | RL | PS | 6-3-05 |
| D | — | ADDED "F" SUFFIX TO P/N FOR RoHS DESIGNATION. REMOVED P/N'S NOT TOOLED. | MES | TWC | N.O. | — | — | 3-13-06 |
| E | — | ADDED P/N 515-1140-130F AND .010 SUPPORT FEATURE | TWC | — | — | — | — | — |



NOTES:

- VARIABLE LENGTH LIGHT PIPE ACTUATOR TO BE MOLDED IN A CLEAR, TRANSMISSIVE, 94-V0 POLYCARBONATE.
- LIGHT PIPE ACTUATOR SNAPS ONTO A K5V ITT/CANNON RIGHT ANGLE PUSH-BUTTON SWITCH.
- VARIABLE LENGTH LIGHT PIPE ACTUATOR IS BETWEEN 10mm MINIMUM AND 25mm MAXIMUM, BASIC PART NUMBER IS 515-1140-XXXF

EXACT ACTUATOR PART NUMBER TO BE DETERMINED BY THE LENGTH IN mm (DIMENSION "L").
 EXAMPLE: AN ACTUATOR THAT HAS AN "L" DIMENSION OF 12mm WOULD BE 515-1140-120F. AN ACTUATOR THAT HAS AN "L" DIMENSION OF 19.5mm WOULD BE 515-1140-195F. LENGTHS MUST BE IN 0.5mm INCREMENTS. SEE PART NUMBER TABLE FOR EXACT PART NUMBERS.

- EACH LENGTH REQUIRES AN ADDITIONAL CORE PIN TOOLING CHARGE.
- IDENTIFICATION FOR PARTS DEEMED TO LOW FOR MARKING TO BE BAGGED AND LABELED WITH THE FOLLOWING INFO:
 P/N 515-1140-1XXF
 REVISION LEVEL: AS REQUIRED
 MOLDING DATE CODE: XX XX
 YR WEEK
 MANUFACTURER: DIALIGHT, COUNTRY OF ORIGIN: USA
 MATERIAL VENDOR & IDENTIFIER: >PC + FR<

QUANTITY PER BAG: 100

RoHS Compliant 515-1140-XXXF LIGHT PIPE

Part Numbers with the "F" suffix ending are RoHS Compliant.
 Example: 515-1140-100F
 Packaging is marked with "RoHS Compliant" label or equivalent markings.

| | | |
|---|--|-------|
| THIS DRAWING AND THE CONTENTS HEREIN ARE CONFIDENTIAL AND THE SOLE PROPERTY OF DIALIGHT. REPRODUCTION OF THIS DRAWING OR CONSTRUCTION OF ANY PARTS WITHIN THIS DRAWING ARE FORBIDDEN WITHOUT THE WRITTEN CONSENT OF DIALIGHT. | | |
| SCALE: 4.000 | DRAWING NUMBER C-17210 | REV E |
| ALL DIM'S IN: INCHES (MM) | PART NUMBER SEE TABLE | |
| TOLERANCES: UNLESS OTHERWISE SPECIFIED | TITLE ACTUATOR, LIGHTPIPE RoHS COMPLIANT | |
| FRACTIONS: ±1/64 | MATERIAL SEE NOTES | |
| DECIMALS (.XX): ±.01 | FINISH: SPI A3 TO B1 | |
| DECIMALS (.XXX): ±.005 | Dialight 1501 ROUTE 34 SOUTH FARMINGDALE, NJ 07727 | |
| DECIMALS (.XXXX): ±.0005 | FSCM 83330 | |
| ANGLES: ±1° | SHEET 1 OF 1 FAMILY TABLE: | |



Компания «ЭлектроПласт» предлагает заключение долгосрочных отношений при поставках импортных электронных компонентов на взаимовыгодных условиях!

Наши преимущества:

- Оперативные поставки широкого спектра электронных компонентов отечественного и импортного производства напрямую от производителей и с крупнейших мировых складов;
- Поставка более 17-ти миллионов наименований электронных компонентов;
- Поставка сложных, дефицитных, либо снятых с производства позиций;
- Оперативные сроки поставки под заказ (от 5 рабочих дней);
- Экспресс доставка в любую точку России;
- Техническая поддержка проекта, помощь в подборе аналогов, поставка прототипов;
- Система менеджмента качества сертифицирована по Международному стандарту ISO 9001;
- Лицензия ФСБ на осуществление работ с использованием сведений, составляющих государственную тайну;
- Поставка специализированных компонентов (Xilinx, Altera, Analog Devices, Intersil, Interpoint, Microsemi, Aeroflex, Peregrine, Syfer, Eurofarad, Texas Instrument, Miteq, Cobham, E2V, MA-COM, Hittite, Mini-Circuits, General Dynamics и др.);

Помимо этого, одним из направлений компании «ЭлектроПласт» является направление «Источники питания». Мы предлагаем Вам помощь Конструкторского отдела:

- Подбор оптимального решения, техническое обоснование при выборе компонента;
- Подбор аналогов;
- Консультации по применению компонента;
- Поставка образцов и прототипов;
- Техническая поддержка проекта;
- Защита от снятия компонента с производства.



Как с нами связаться

Телефон: 8 (812) 309 58 32 (многоканальный)

Факс: 8 (812) 320-02-42

Электронная почта: org@eplast1.ru

Адрес: 198099, г. Санкт-Петербург, ул. Калинина, дом 2, корпус 4, литера А.