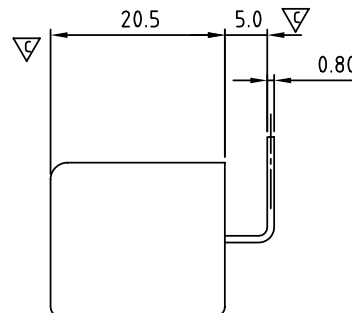


N=Number of contacts

DIM		TOL				
		2P-4P	5P-8P	9P-16P	17P-23P	24P-30P
Dim A	N×11.0+2.0	±0.30	±0.40	±0.50	±0.60	±0.80
Dim B	(N-1)×11.0	±0.30	±0.40	±0.50	±0.60	±0.80



SIGN	DATE	DESCRIPTION	APPROVER
△	01/07'09	APPROVAL:cULus	Kind
△	01/07'09	Wire range changed from 22-12AWG to 22-10AWG.	Kind
△	01/07'09	Temperature changed from -40~105°C to -40~115°C	Kind
△	09.04.08	Torque is changed	JODY
△	10/27'12	Change the screw plating specification	Jacky
△	10/27'12	Change the electrical specification	Jacky
△	03/18'13	Update the drawing	Jacky

THIS IS CAD DRAWING, DO NOT REVISE MANUALLY!!!

MATERIALS ELECTRICAL

- RATED VOLTAGE & CURRENT: 300 V, 30 A
 WITHSTAND VOLTAGE: AC 2000 V/Min
 INSULATION RESISTANCE: 1000 MΩ OR MORE AT DC 500 V
 OPERATING TEMPERATURE RANG: -40 °C ~ +115 °C
 SCREW TORQUE VALUE: 9.5Lb-In.
 WIRE RANGE: 22-10 AWG str/sol
 1) MOLDED PARTS: Thermoplastic, UL 94 V-0 BLACK
 2) TERMINAL: BRASS, 0.8t, Tin PLATED
 3) TERMINAL SCREWS: STEEL, M4
 APPROVAL: Critical dimension:

YK 554 xx 0 x x 00G

- NO. OF POLES
 02: 2 POLES
 03: 3 POLES
 04: 4 POLES
 :
 30: 30 POLES

G:RoHS compliant(lead<4% in copper alloy)

MARK
 0: "@ " MARK
 1: "ANY" MARK

- TERMINAL & SCREW PLATED
 0: TERMINAL & SCREW: G/F
 △ 1: TERMINAL: G/F, SCREW: Zinc
 2: TERMINAL: Sn, SCREW: G/F
 △ 3: TERMINAL: Sn, SCREW: Zinc

ANYTEK

CUSTOMER COPY

ALL RIGHTS RESERVED. REPRODUCTION OR ISSUE TO THIRD PARTIES IN ANY FORM WHATSOEVER IS NOT PERMITTED WITHOUT WRITTEN AUTHORITY FROM THE PROPRIETOR. PROPERTY OF ANYTEK TECHNOLOGY CO., LTD

TITLE		YK-554 Series			DWG NO.		8YK0001-554	
PART NO.		YK554xx0xx00G			DWG NO.		8YK0001-554	
APPROVED	CHECKED	DESIGNED	DRAWN	CUST NO.		Tolerance		
		Jacky 2013.03.18	Jacky 2013.03.18					
				SHEET: 01/01		UNIT: mm		X. ±0.50
						SCALE: NONE		X.X ±0.30
						REV.: F		X.XX ±0.10
								X° ±1°



Компания «ЭлектроПласт» предлагает заключение долгосрочных отношений при поставках импортных электронных компонентов на взаимовыгодных условиях!

Наши преимущества:

- Оперативные поставки широкого спектра электронных компонентов отечественного и импортного производства напрямую от производителей и с крупнейших мировых складов;
- Поставка более 17-ти миллионов наименований электронных компонентов;
- Поставка сложных, дефицитных, либо снятых с производства позиций;
- Оперативные сроки поставки под заказ (от 5 рабочих дней);
- Экспресс доставка в любую точку России;
- Техническая поддержка проекта, помощь в подборе аналогов, поставка прототипов;
- Система менеджмента качества сертифицирована по Международному стандарту ISO 9001;
- Лицензия ФСБ на осуществление работ с использованием сведений, составляющих государственную тайну;
- Поставка специализированных компонентов (Xilinx, Altera, Analog Devices, Intersil, Interpoint, Microsemi, Aeroflex, Peregrine, Syfer, Eurofarad, Texas Instrument, Miteq, Cobham, E2V, MA-COM, Hittite, Mini-Circuits, General Dynamics и др.);

Помимо этого, одним из направлений компании «ЭлектроПласт» является направление «Источники питания». Мы предлагаем Вам помощь Конструкторского отдела:

- Подбор оптимального решения, техническое обоснование при выборе компонента;
- Подбор аналогов;
- Консультации по применению компонента;
- Поставка образцов и прототипов;
- Техническая поддержка проекта;
- Защита от снятия компонента с производства.



Как с нами связаться

Телефон: 8 (812) 309 58 32 (многоканальный)

Факс: 8 (812) 320-02-42

Электронная почта: org@eplast1.ru

Адрес: 198099, г. Санкт-Петербург, ул. Калинина, дом 2, корпус 4, литера А.