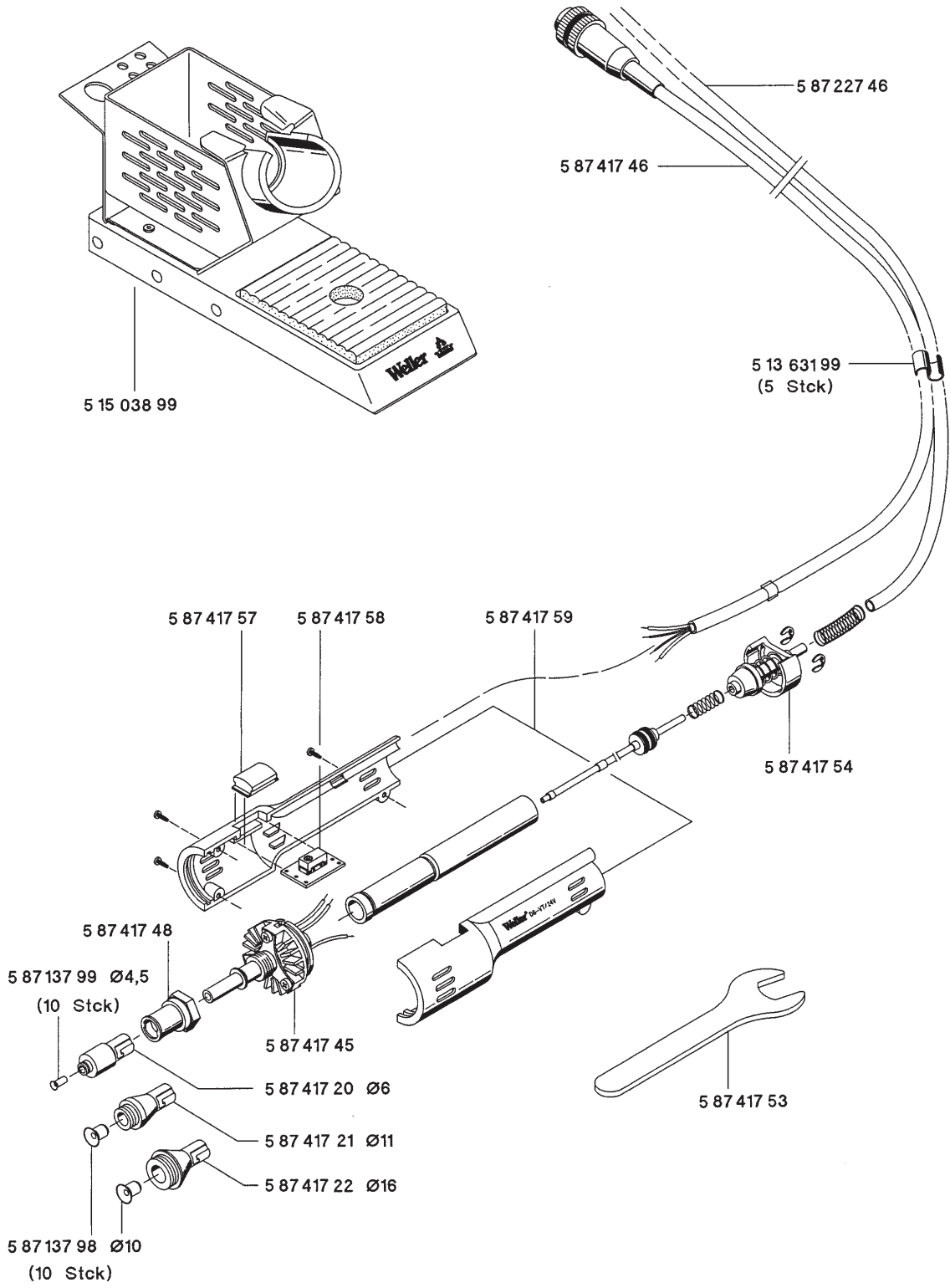


# Index Spare Parts

Modell	Page	Modell	Page
DSVT 80	103	WSD 150	150
DSX 80	104	WSD 151	151
DSXV 80	105	WSD 161	152
FE 25	106	WSF 80D	153
FE 50	107	WSF 81D	154
FE 50M	108	WT 50	155
FE 75	109	WTCP 51	156
FE 80	110		
MLR 21 FE	111		
MPR 80	112		
MT 1500	113		
PUD 80R	114		
PUD 81R	115		
Pyropen + Pyropen Piezo	116		
Pyropen JR.	117		
SFA	118		
SFA / SFC	119		
WAD 100	120		
WAD 101	121		
WDD 80V	122		
WDD 81V	123		
WDD 161V	124		
WFE	125		
WFE 2S	126		
WFE 3S	127		
WFE 4S	128		
WFE P(2)	129		
WFE P	130		
WHA 300	131		
WHA 700	132		
WHA 2000	133		
WHP 300	134		
WMA 3V	135		
WMD 1	136		
WMD 1S	137		
WMD 3	138		
WS 50	139		
WS 51	140		
WS 80	141		
WS 81	142		
WSA 1	143		
WSA 1R	144		
WSA 1V	145		
WSD 50	146		
WSD 80	147		
WSD 81	148		
WSD 130	149		

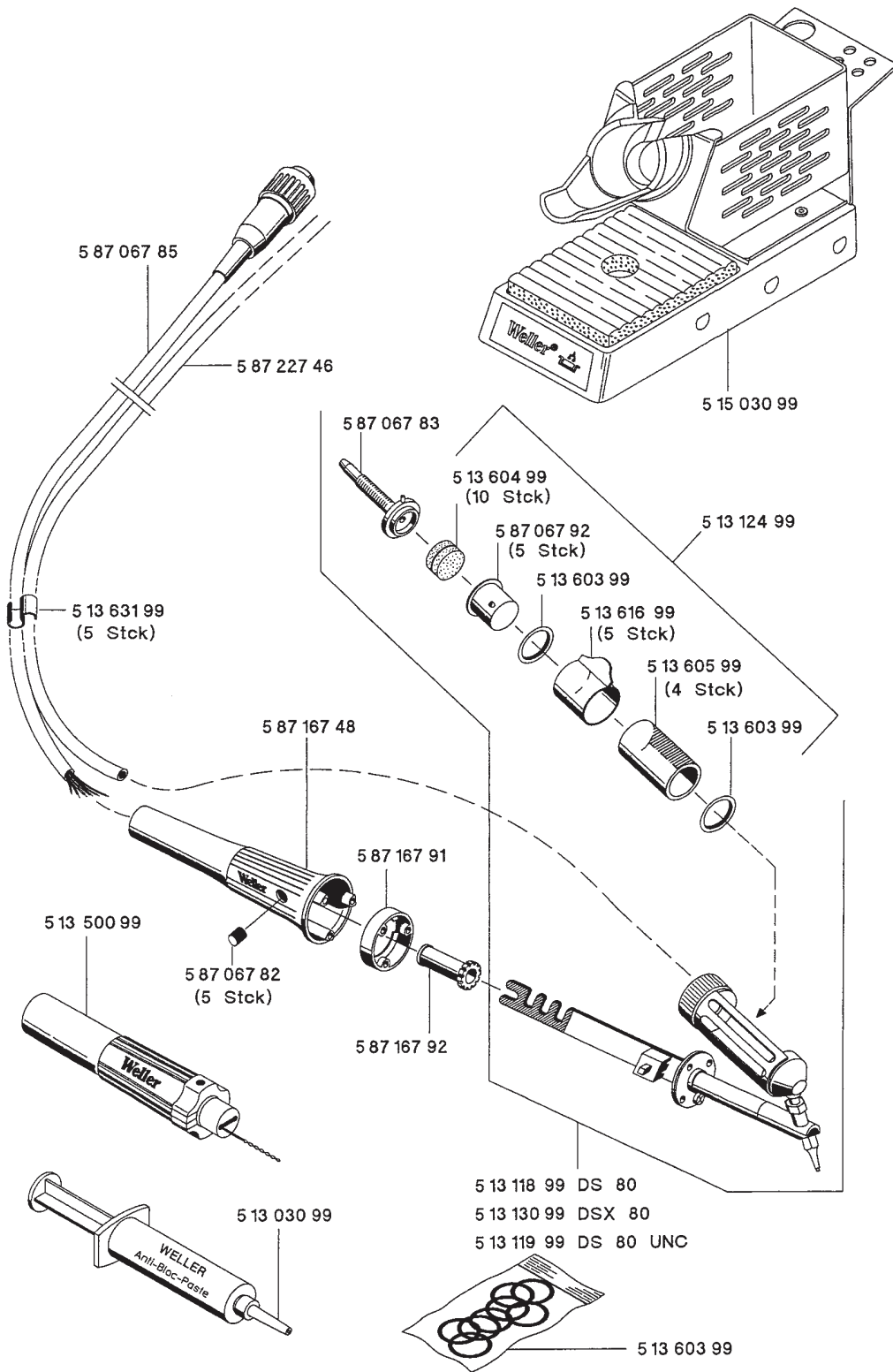
# DSVT 80



4D2R419/3

4D2R419/3  
26.09.01 / Martin

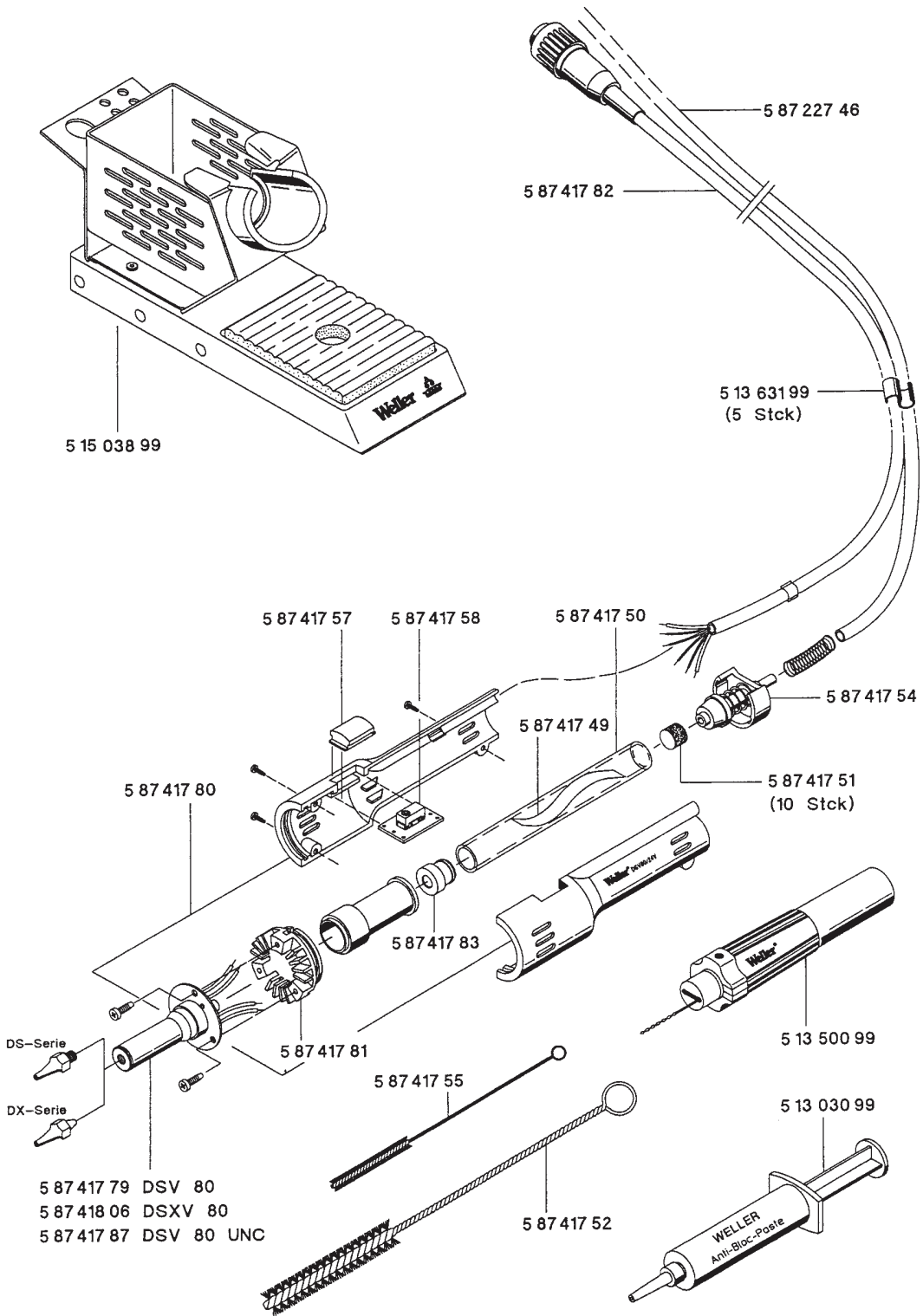
# DSX 80



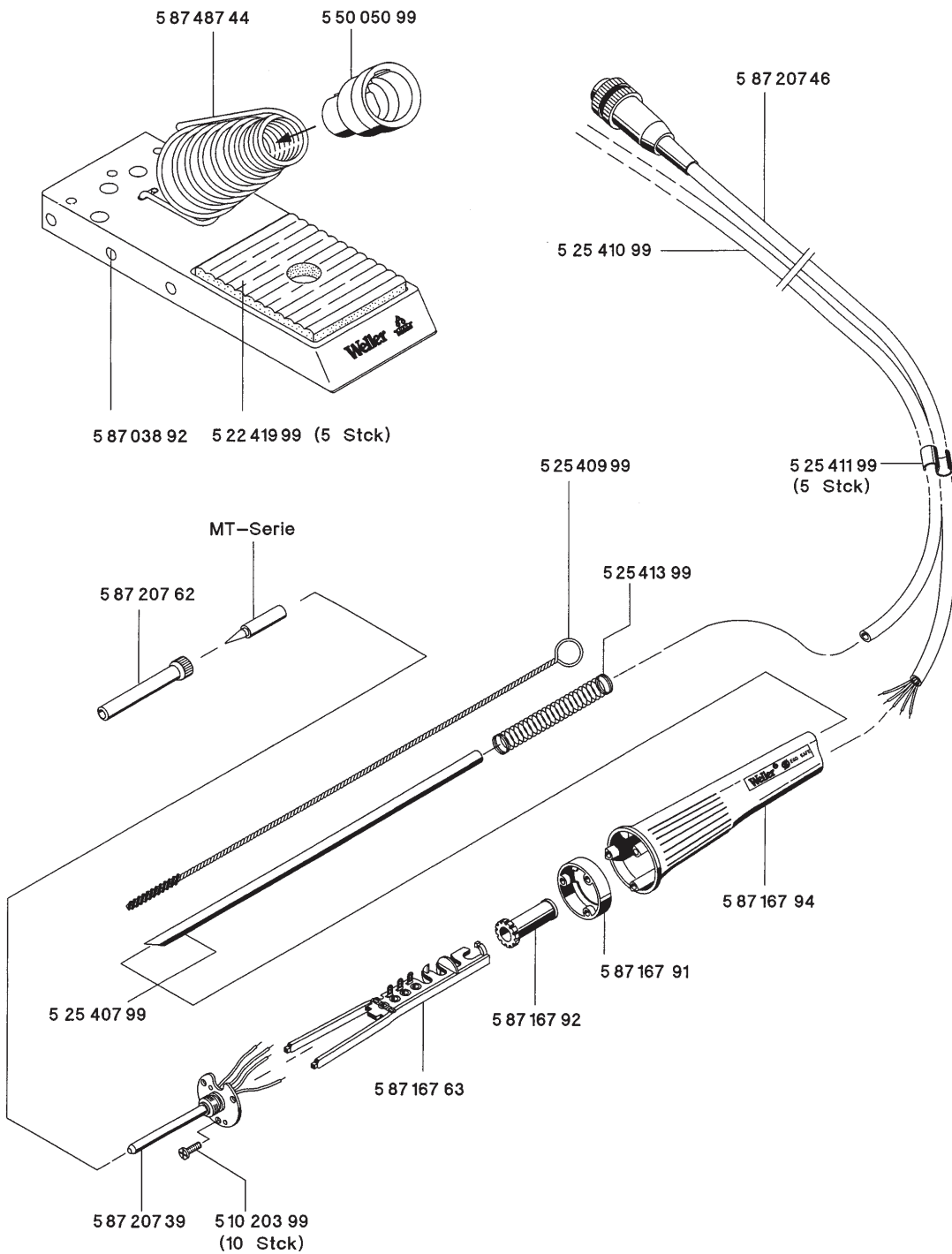
4D2R645/5

4D2R645/5  
28.09.01 / Martin

# DSXV 80



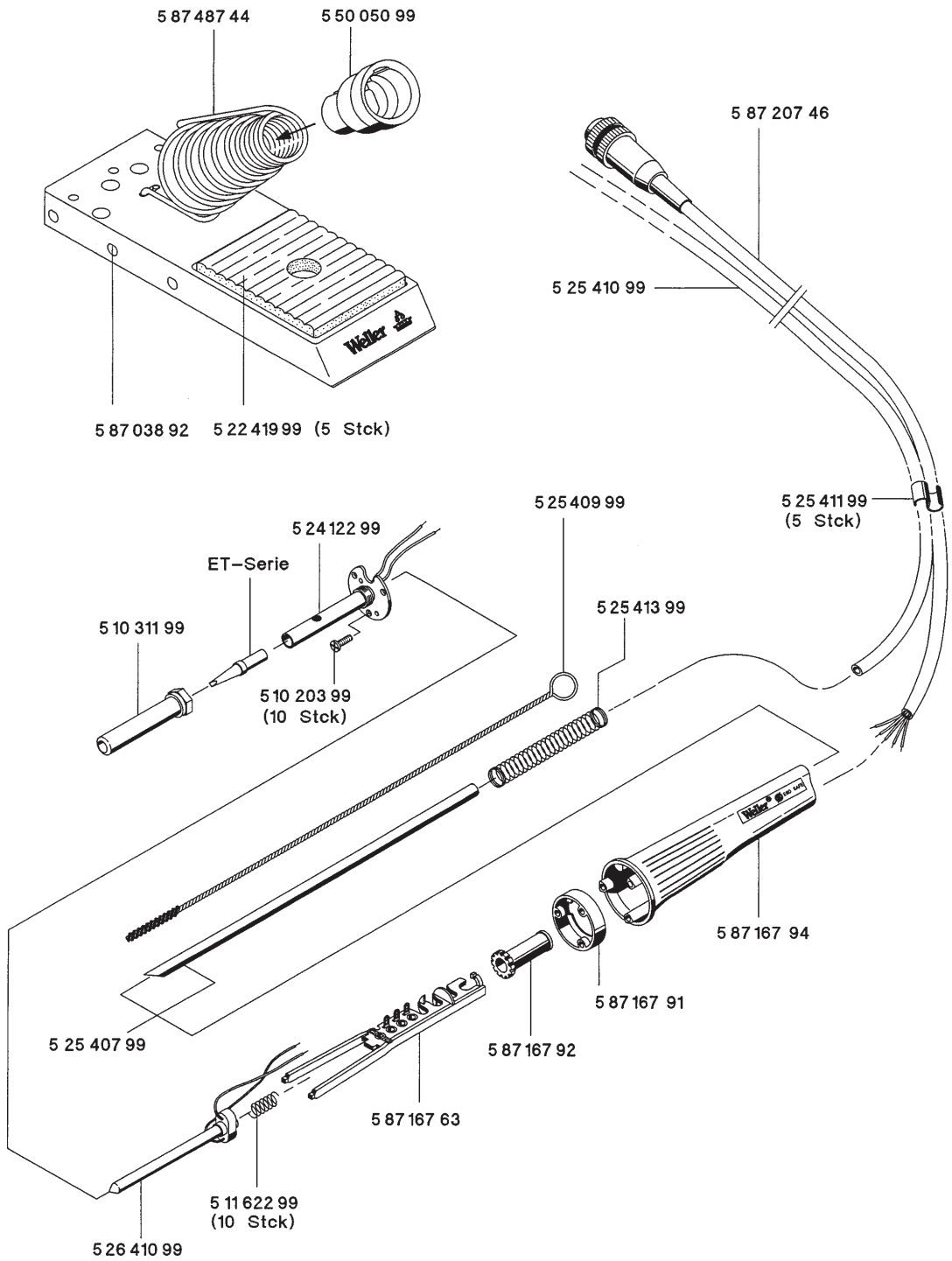
# FE 25



4D2R354/4

4D2R354/4  
26.09.01 / Martin

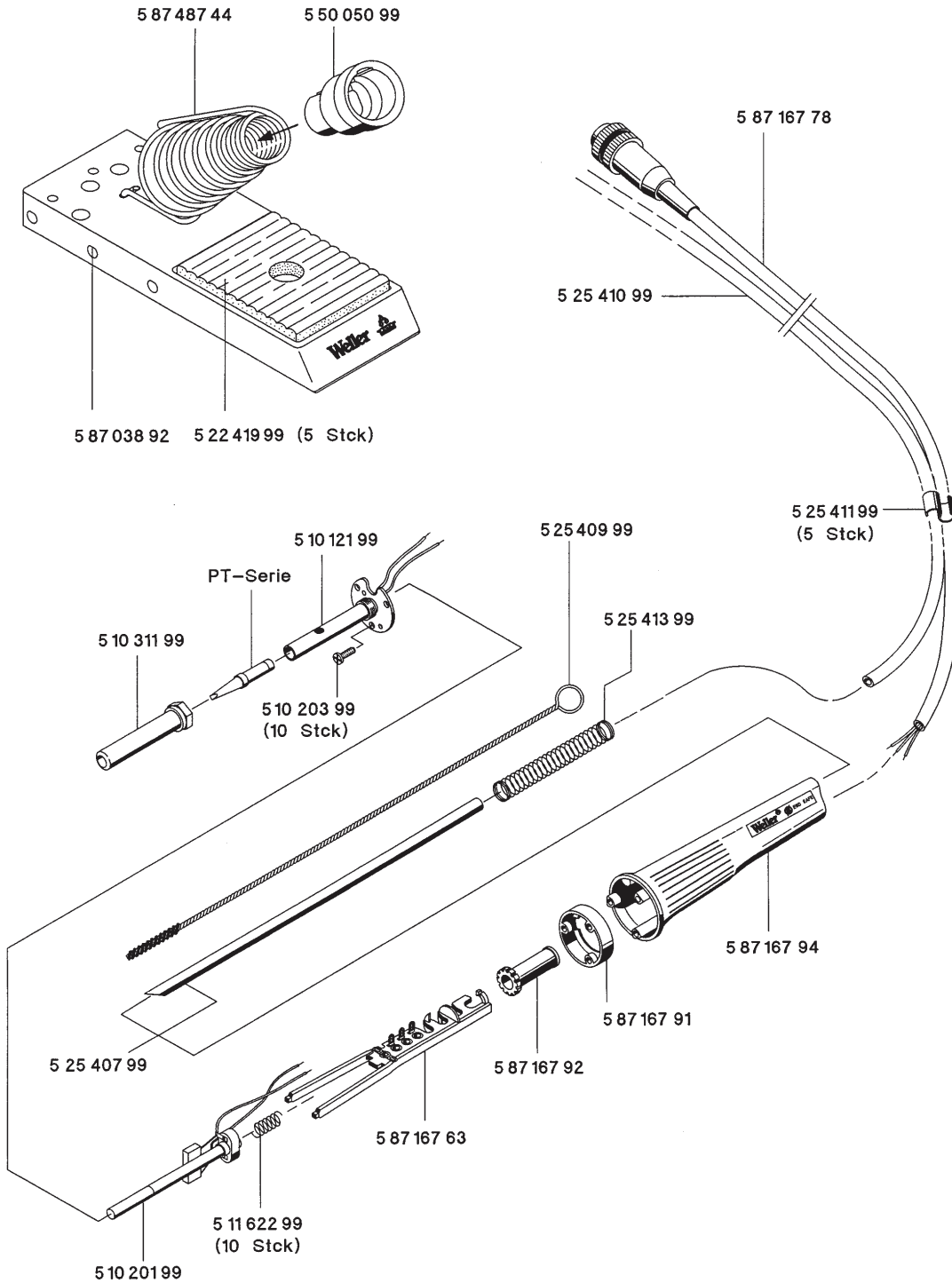
# FE 50



4D2R355/5

4D2R355/5  
26.09.01 / Martin

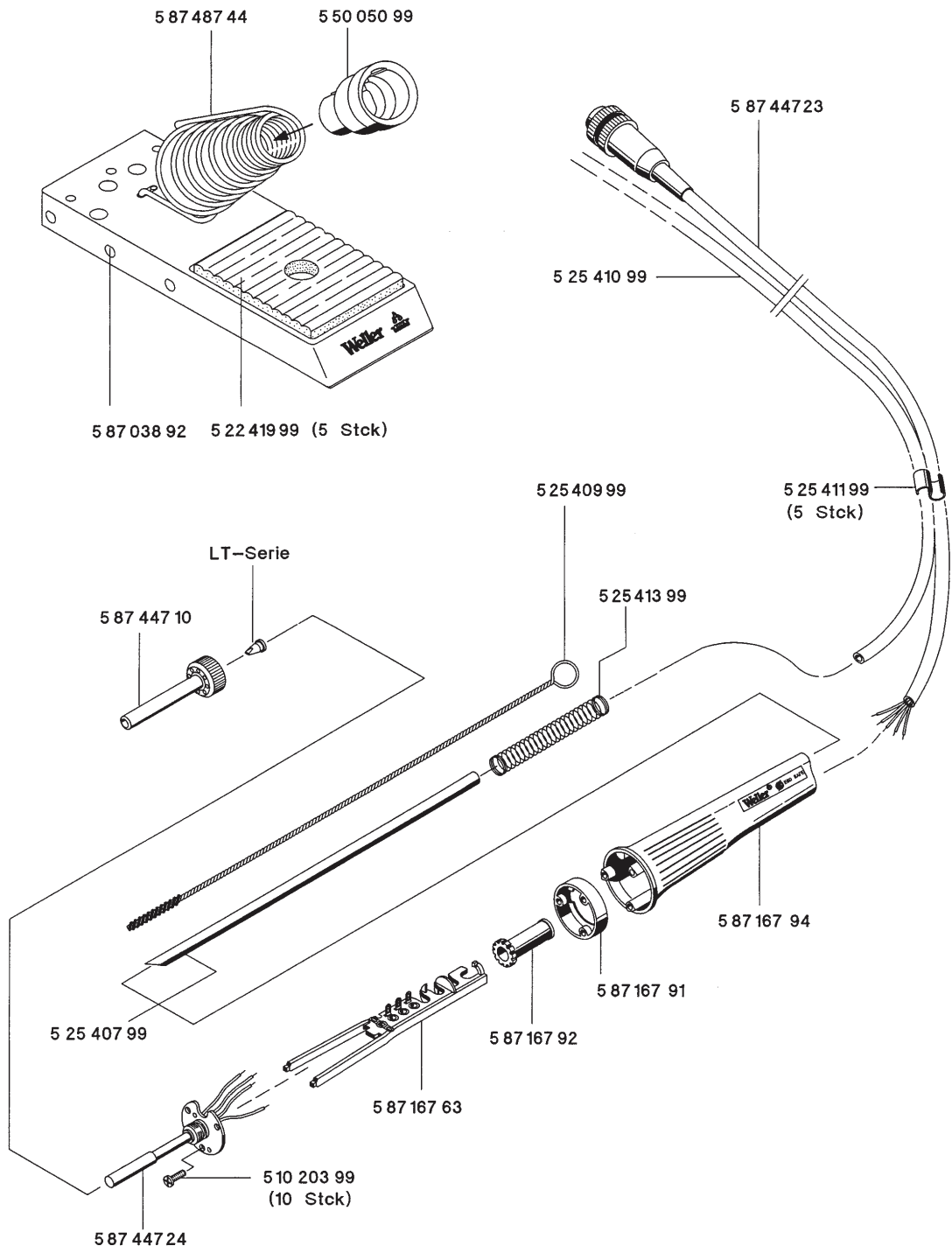
# FE 50M



4D2R356/3

4D2R356/3  
26.09.01 / Herten

# FE 75

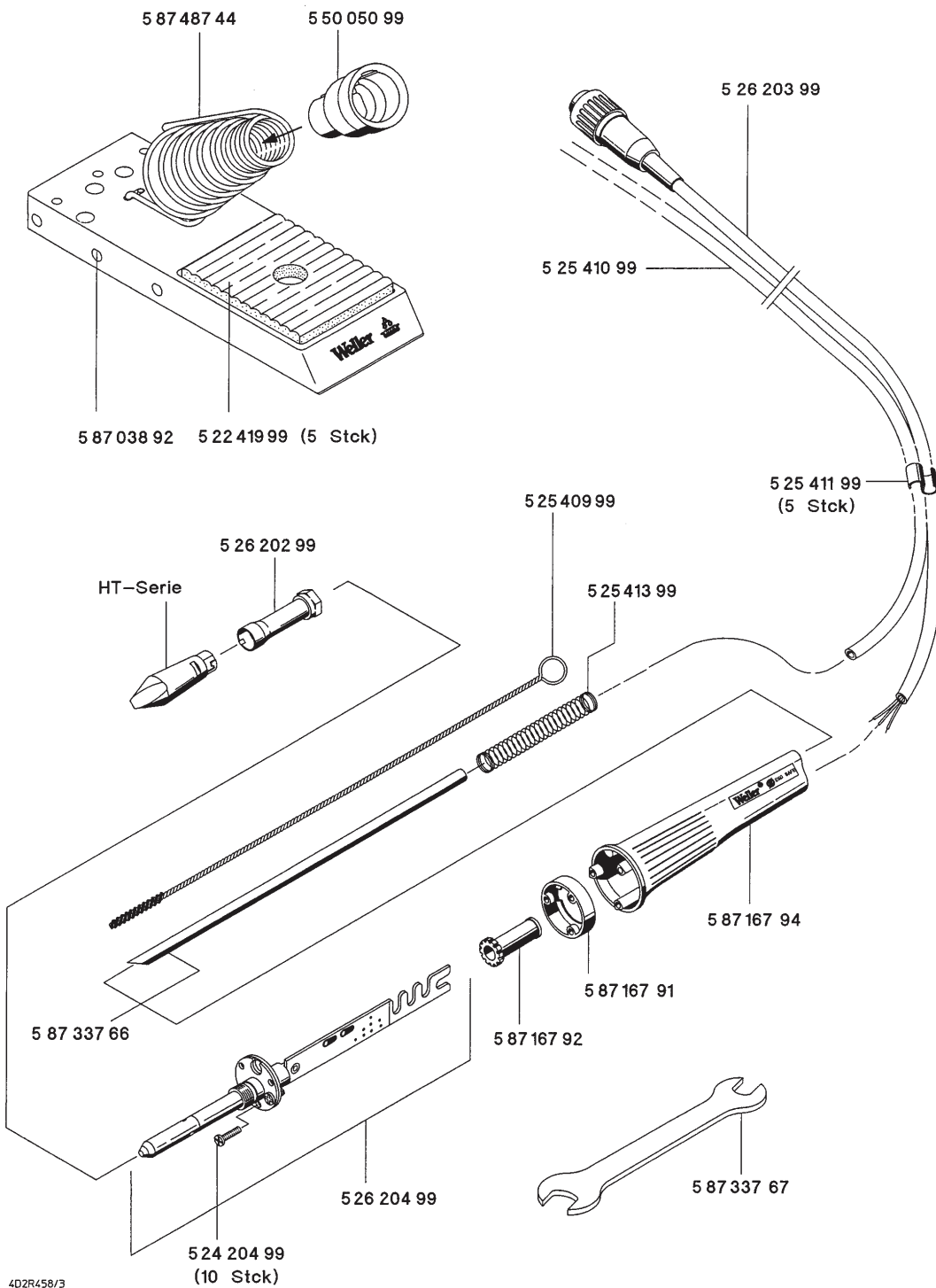


4D9R558/3

4D9R558/3  
26.09.01 / Martin



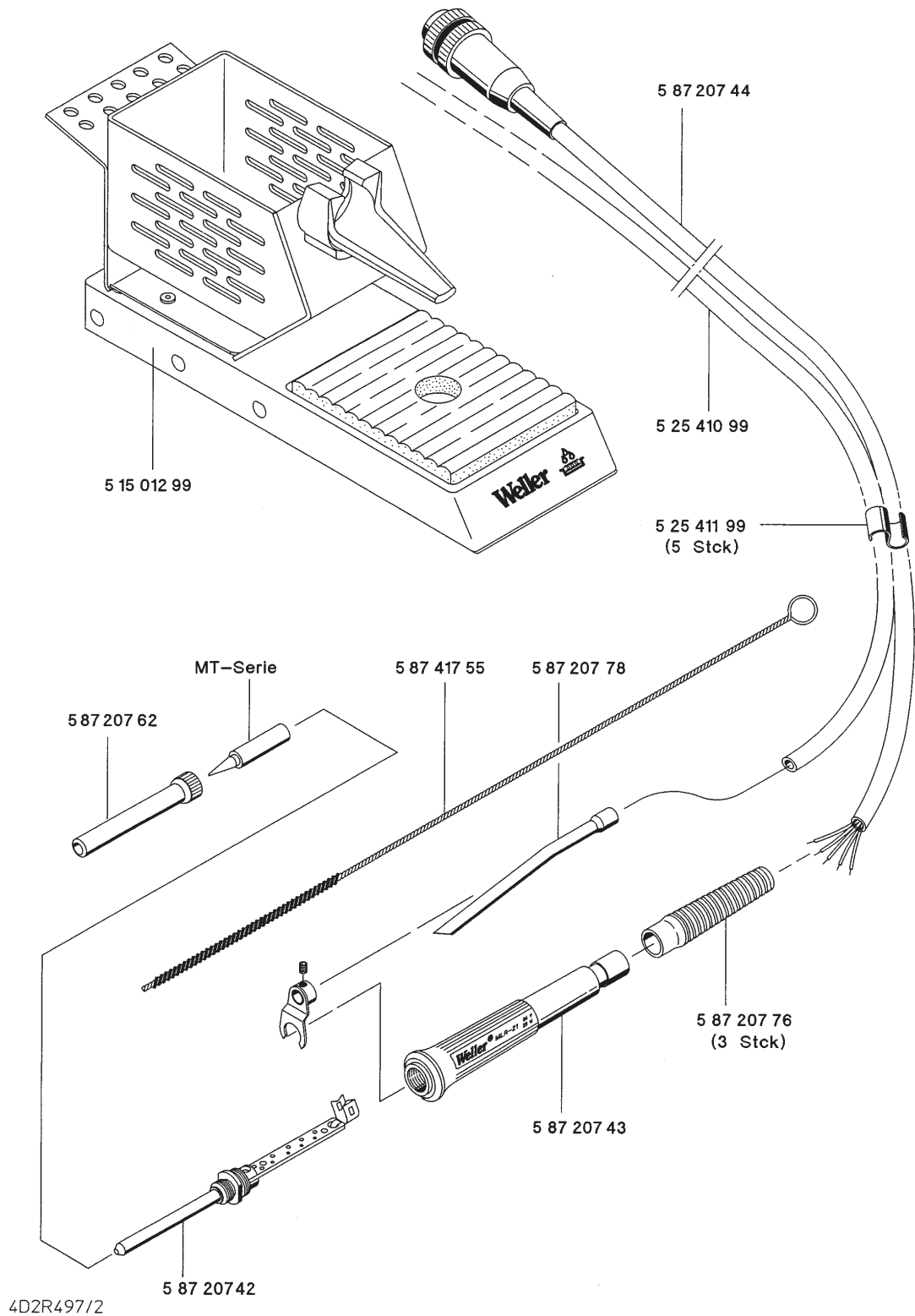
# FE 80



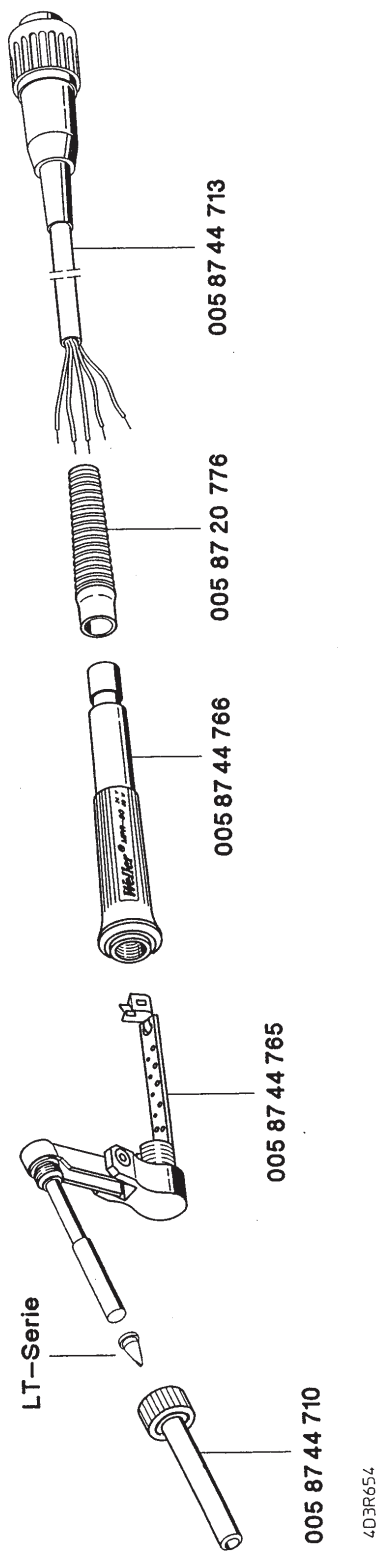
4D2R458/3  
26.09.01 / Morin

# MLR 21FE

Weller®

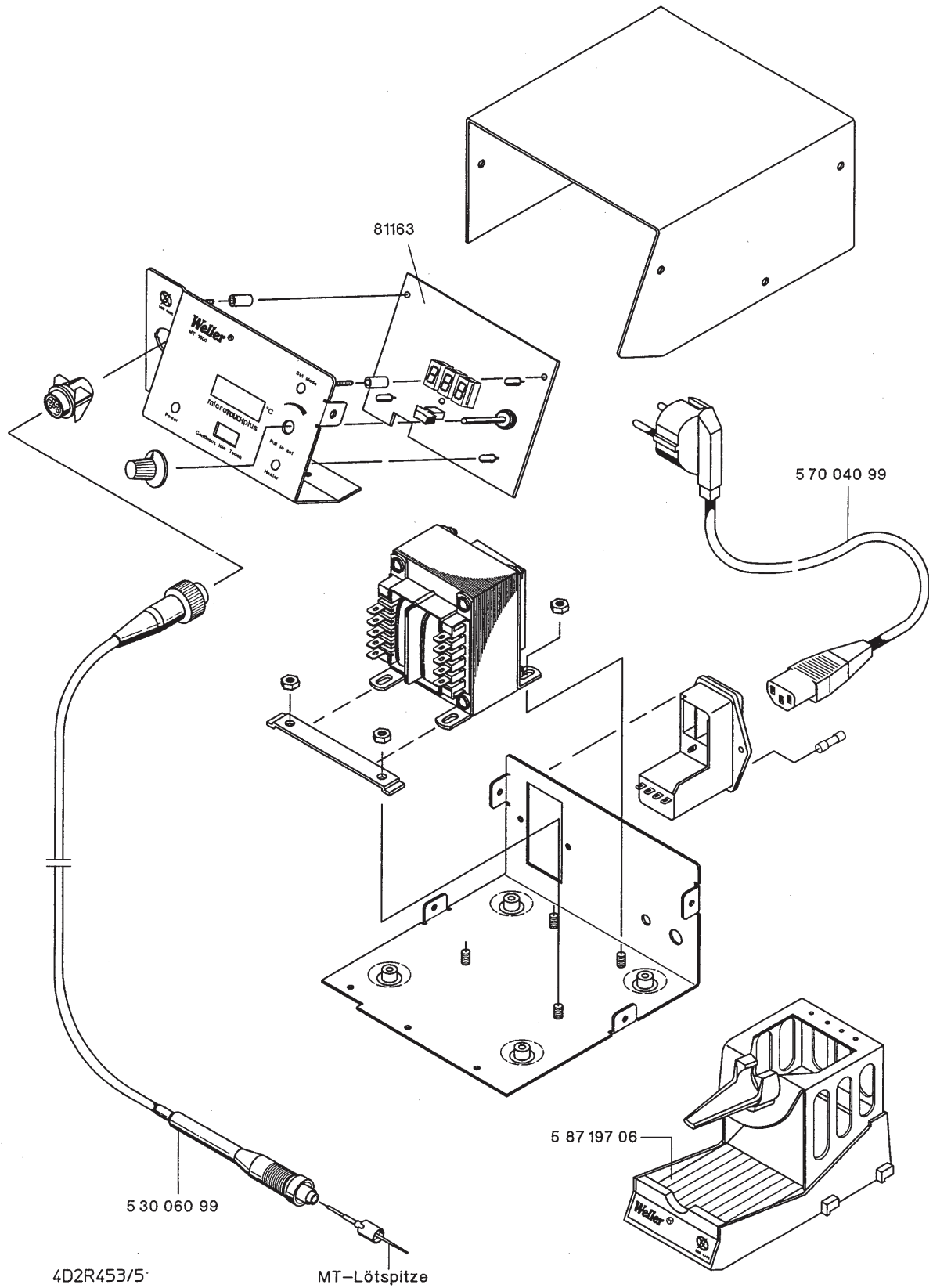


# MPR 80

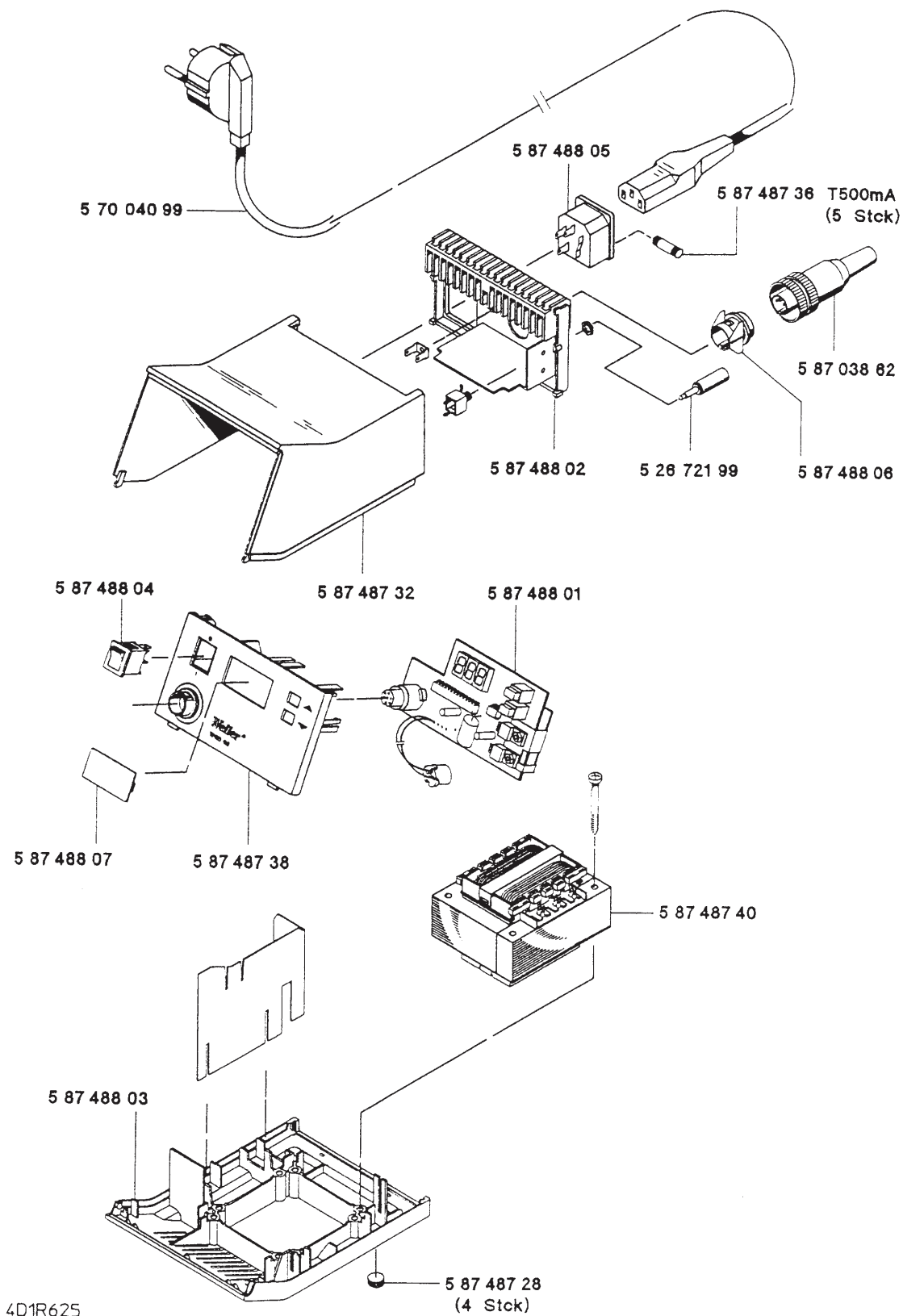


403R654  
2008/997/10der

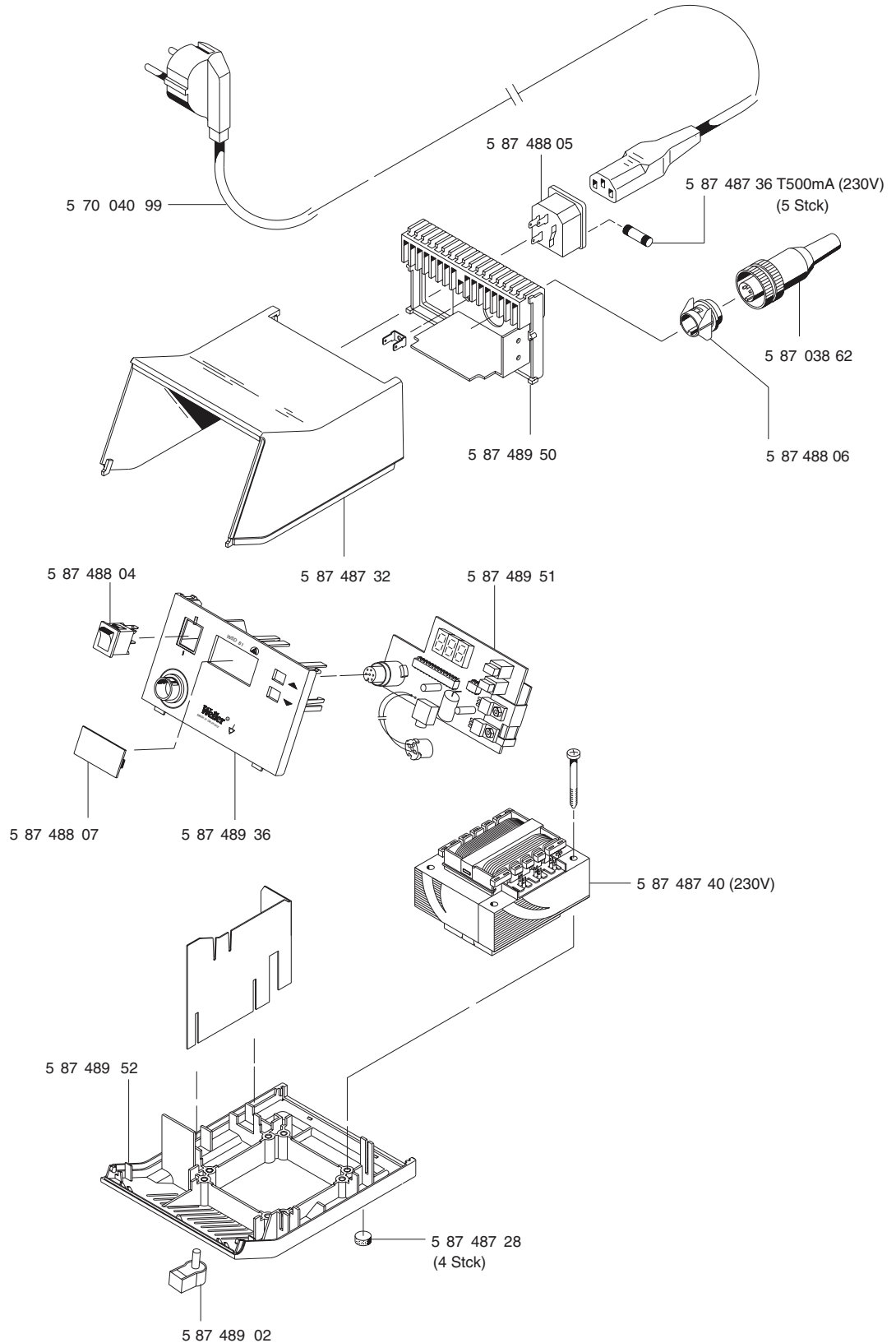
# MT 1500



# PUD 80R

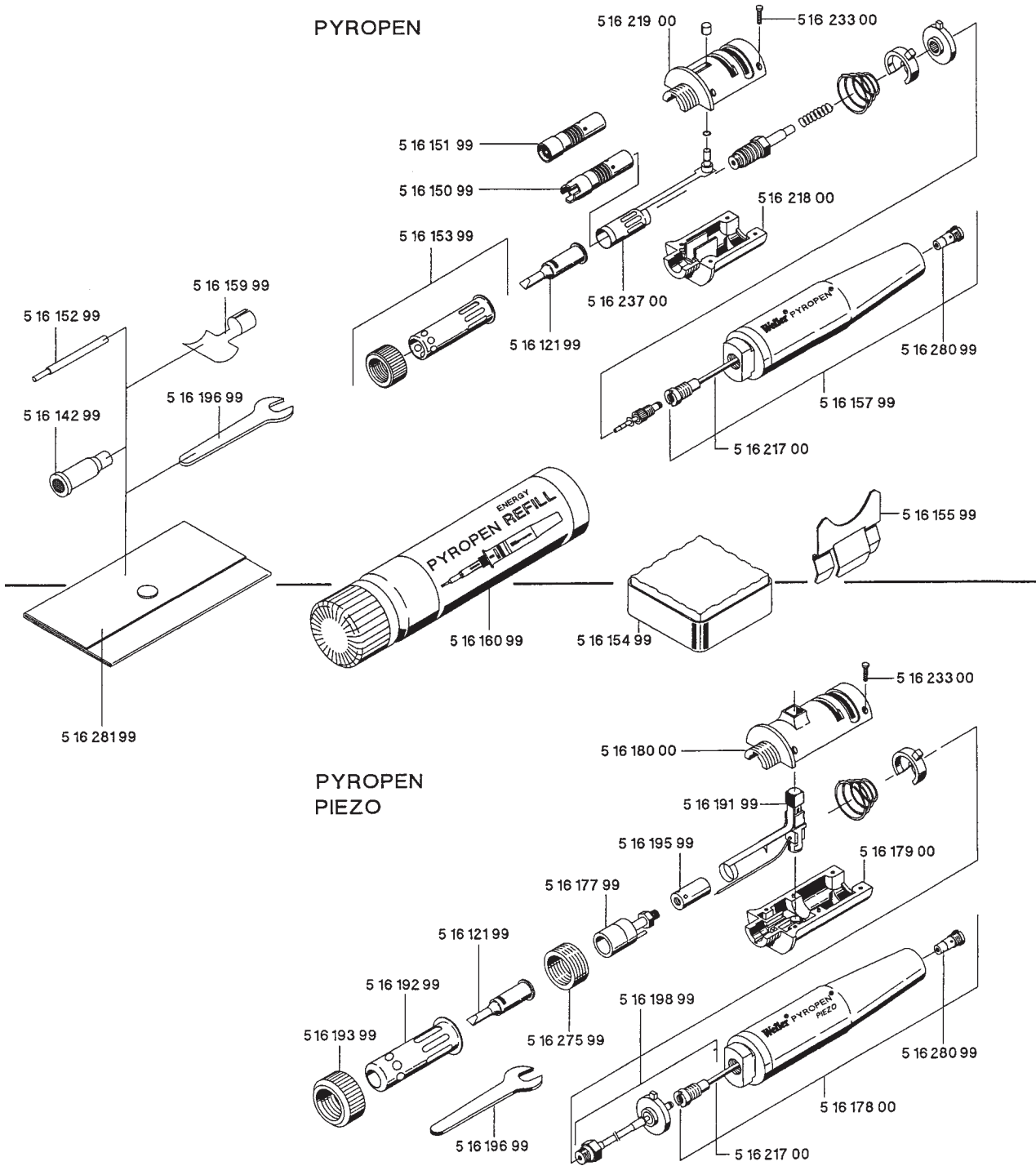


# PUD 81R



4D9R733

## Pyropen + Pyropen Piezo

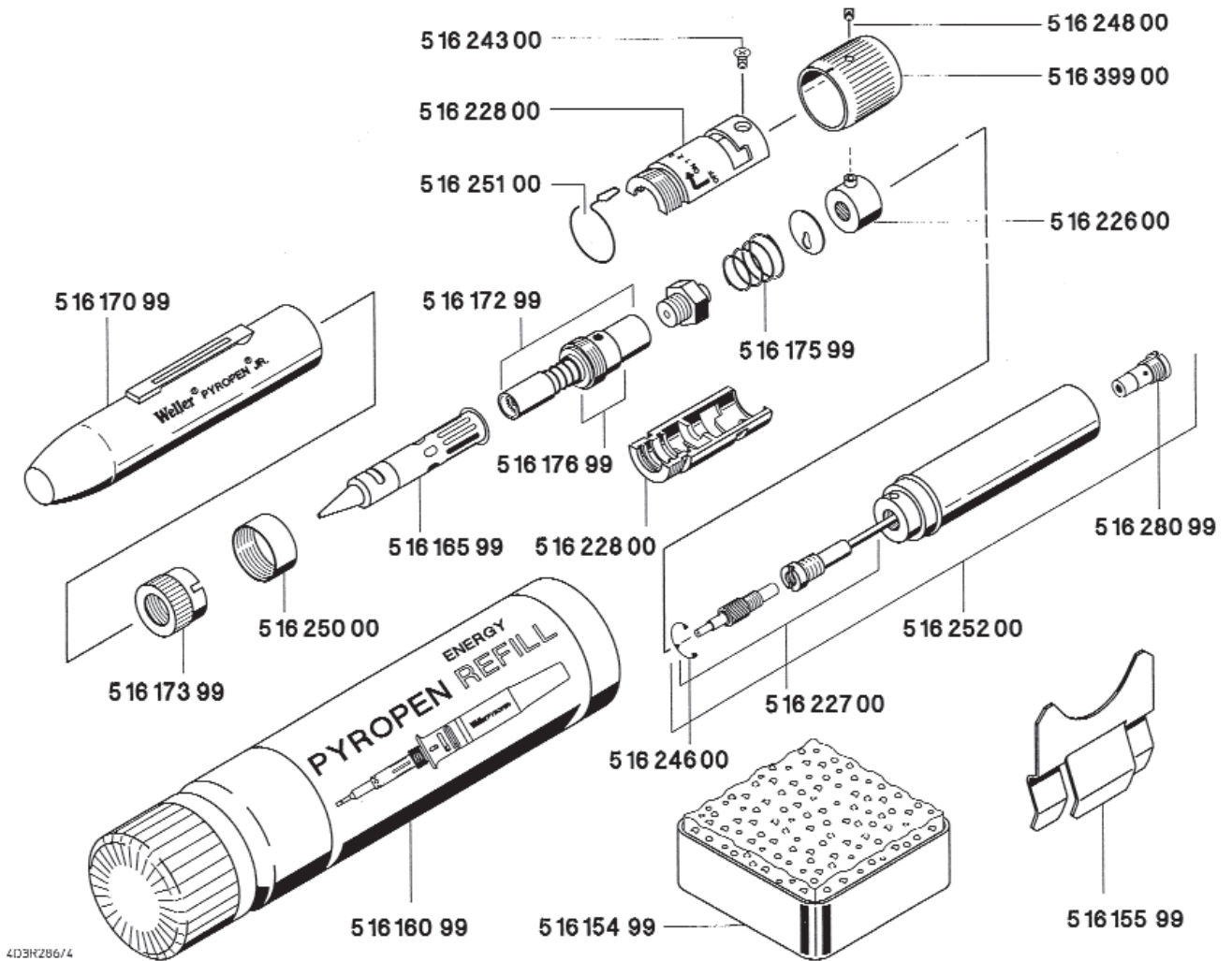


4D2R210/4

4D2R210/4  
06.10.01 / Martin

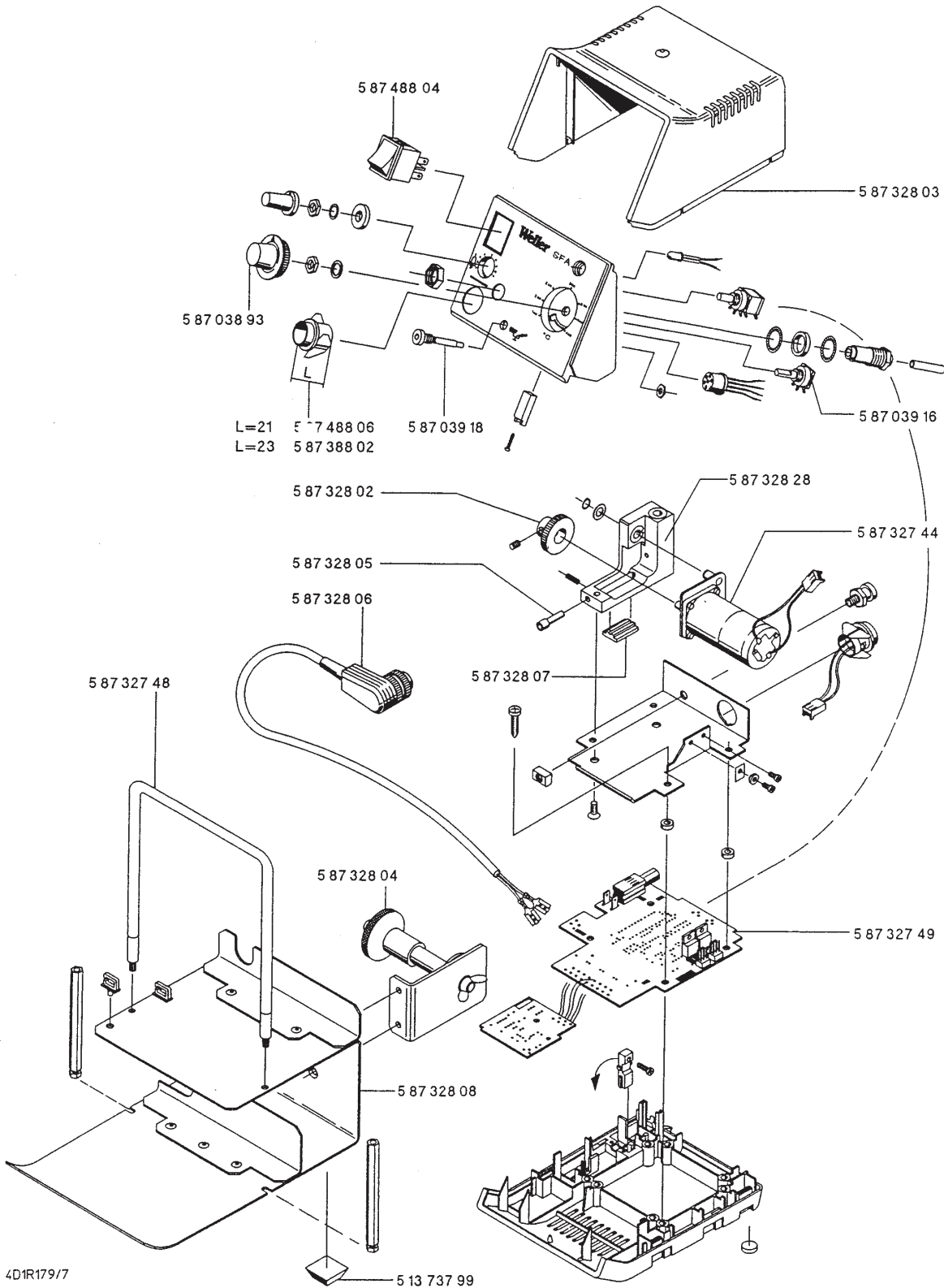
# Pyropen JR.

Weller®

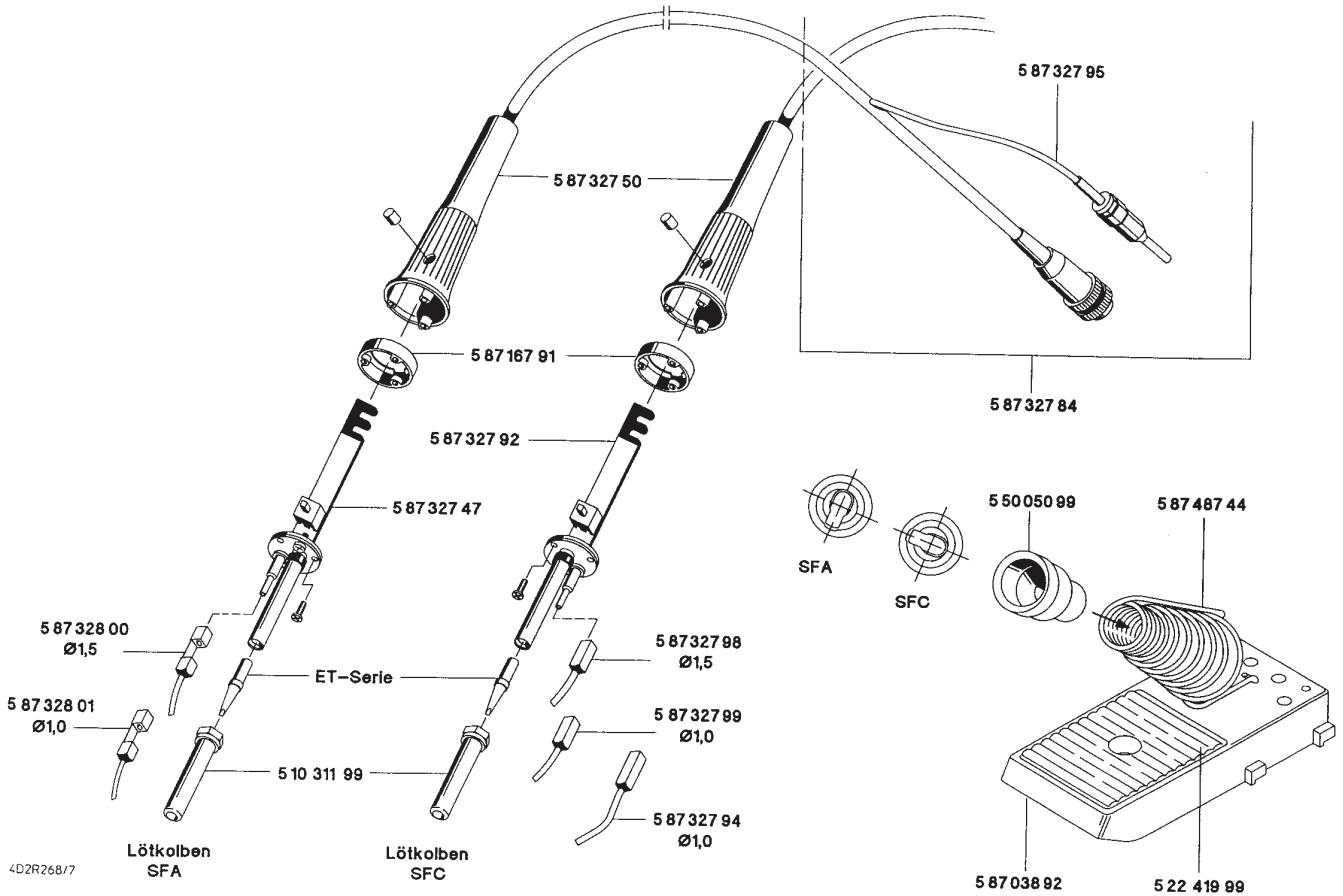


4D3KZ86/4





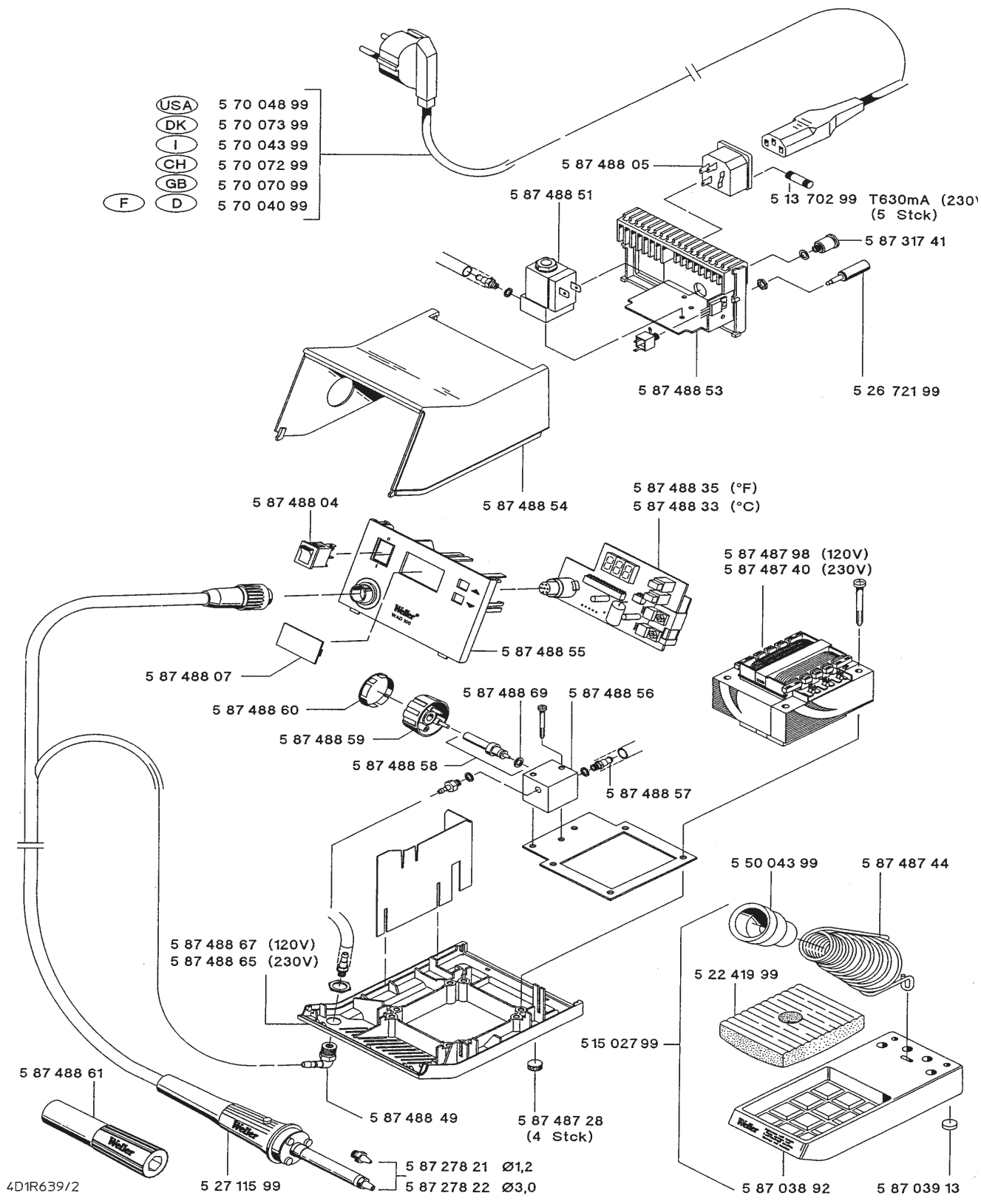
# SFA / SFC



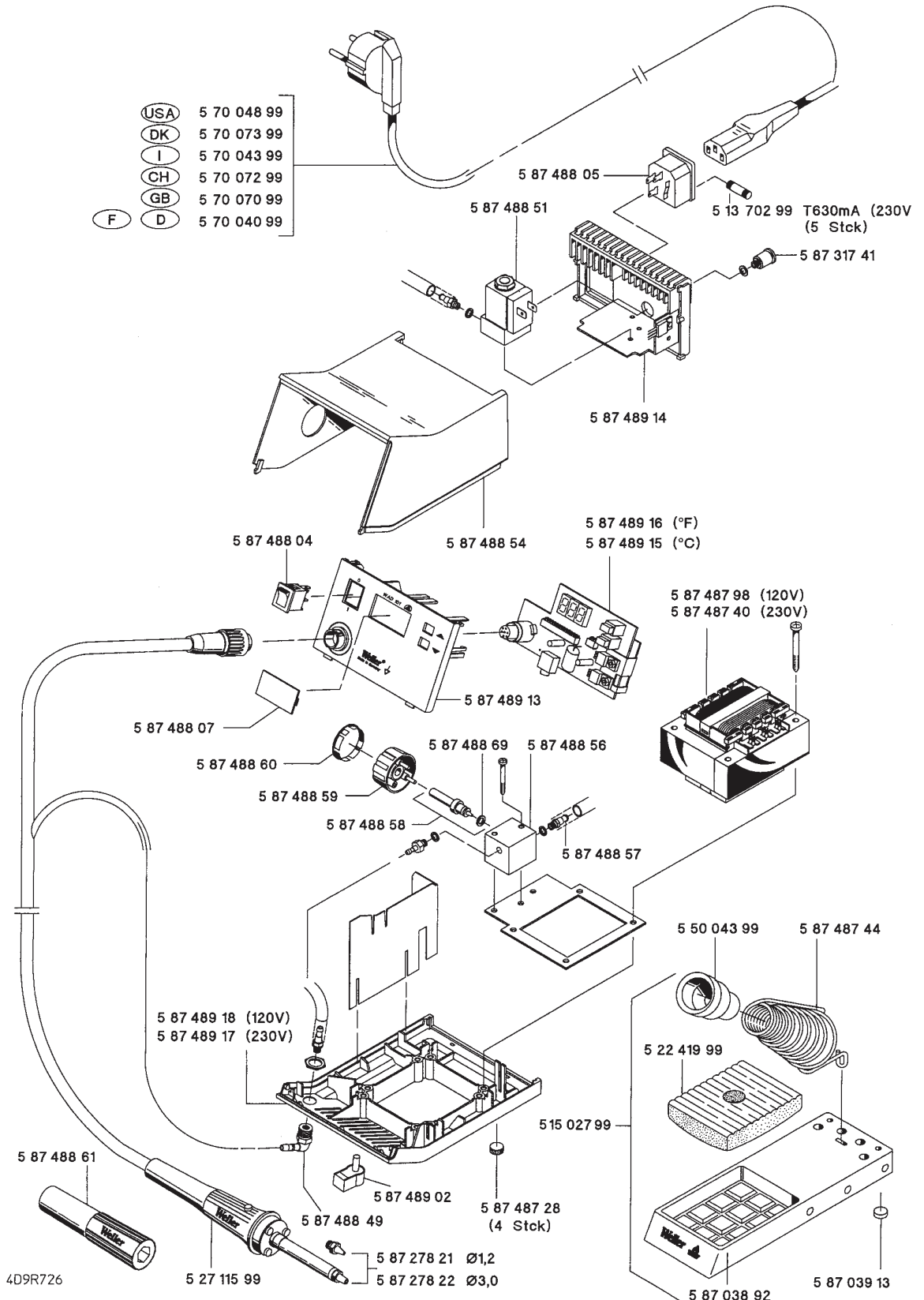
# WAD 100



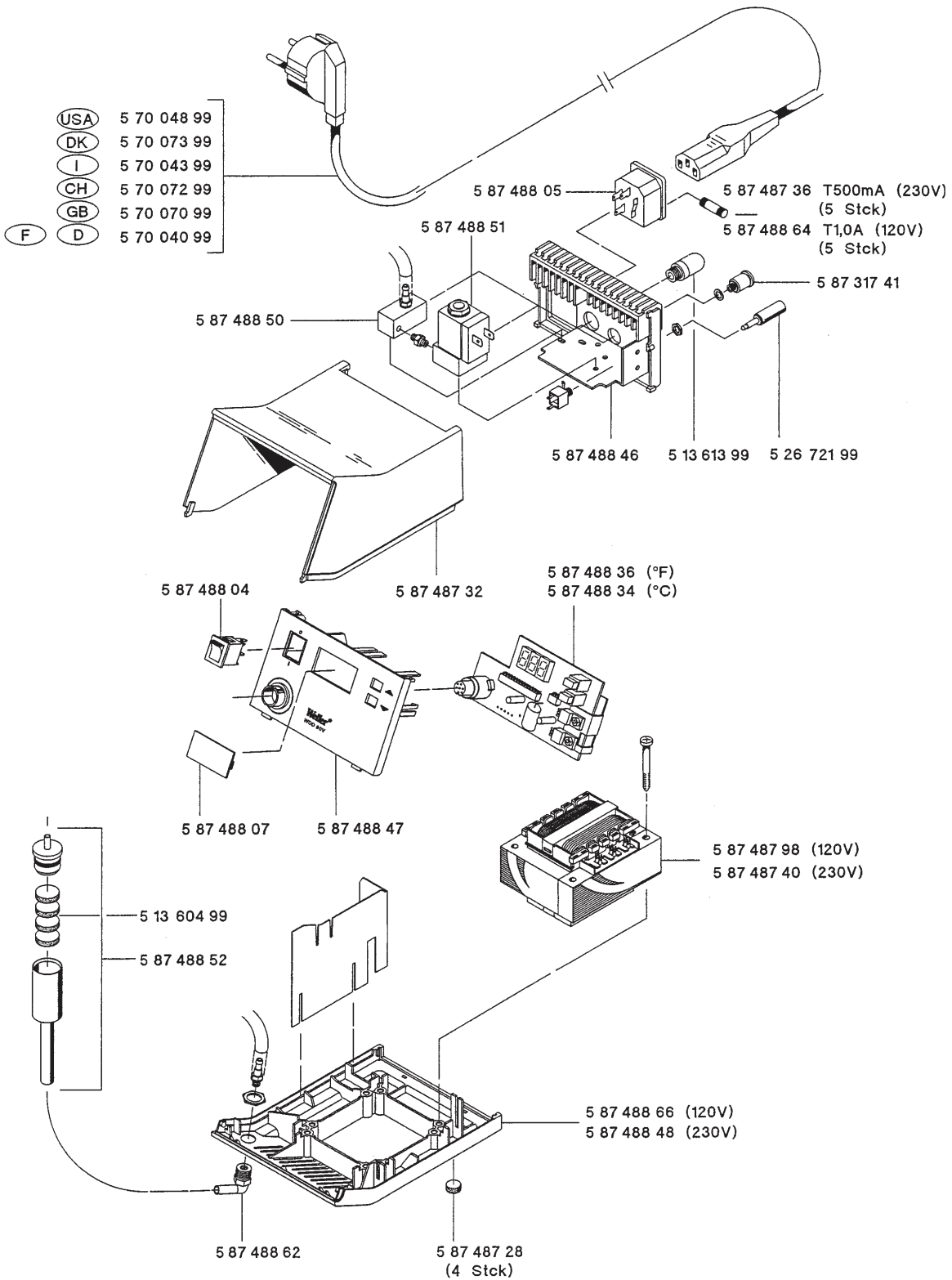
- USA 5 70 048 99
- DK 5 70 073 99
- I 5 70 043 99
- CH 5 70 072 99
- GB 5 70 070 99
- F 5 70 040 99
- D 5 70 040 99



# WAD 101

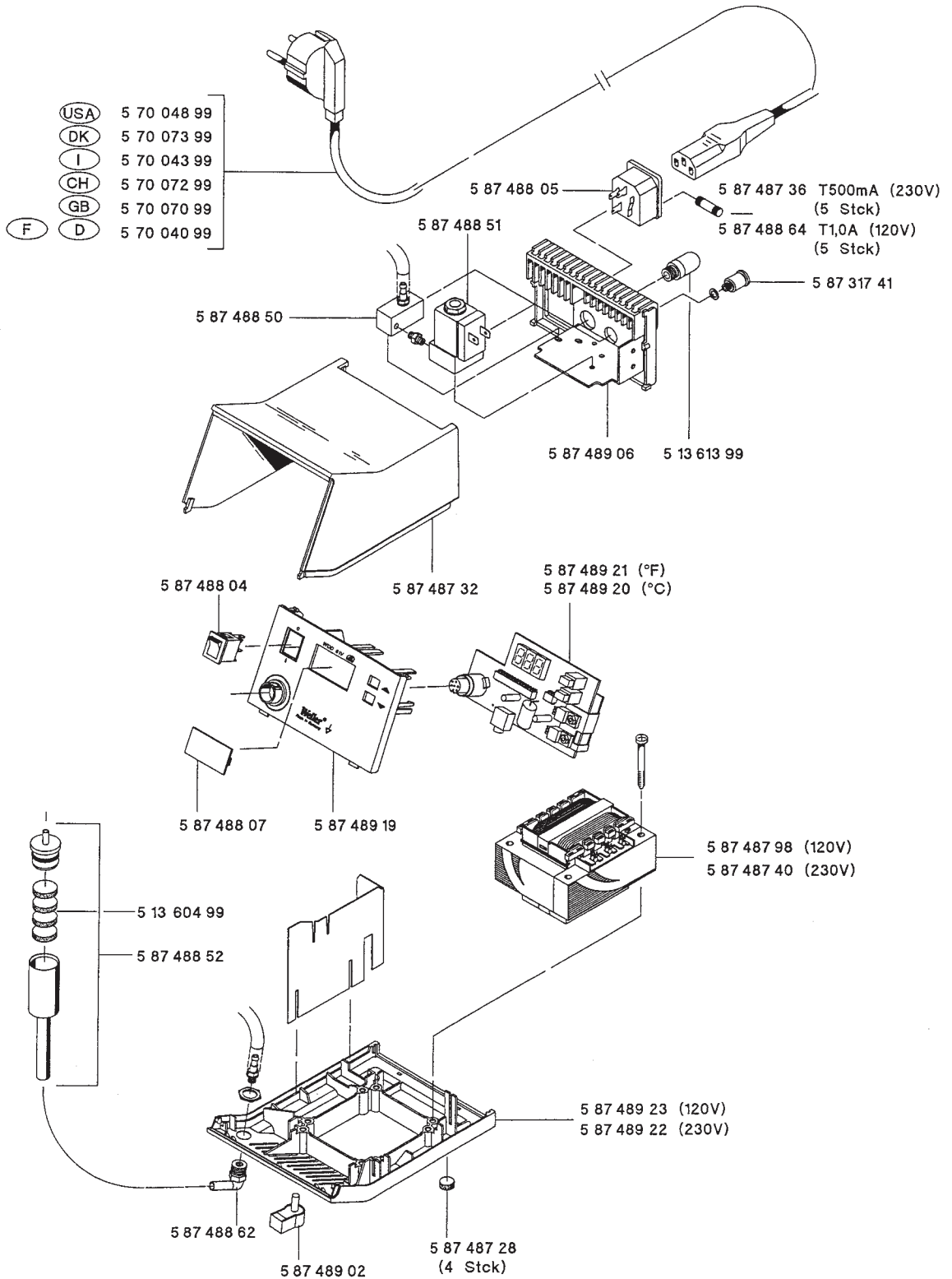


# WDD 80V



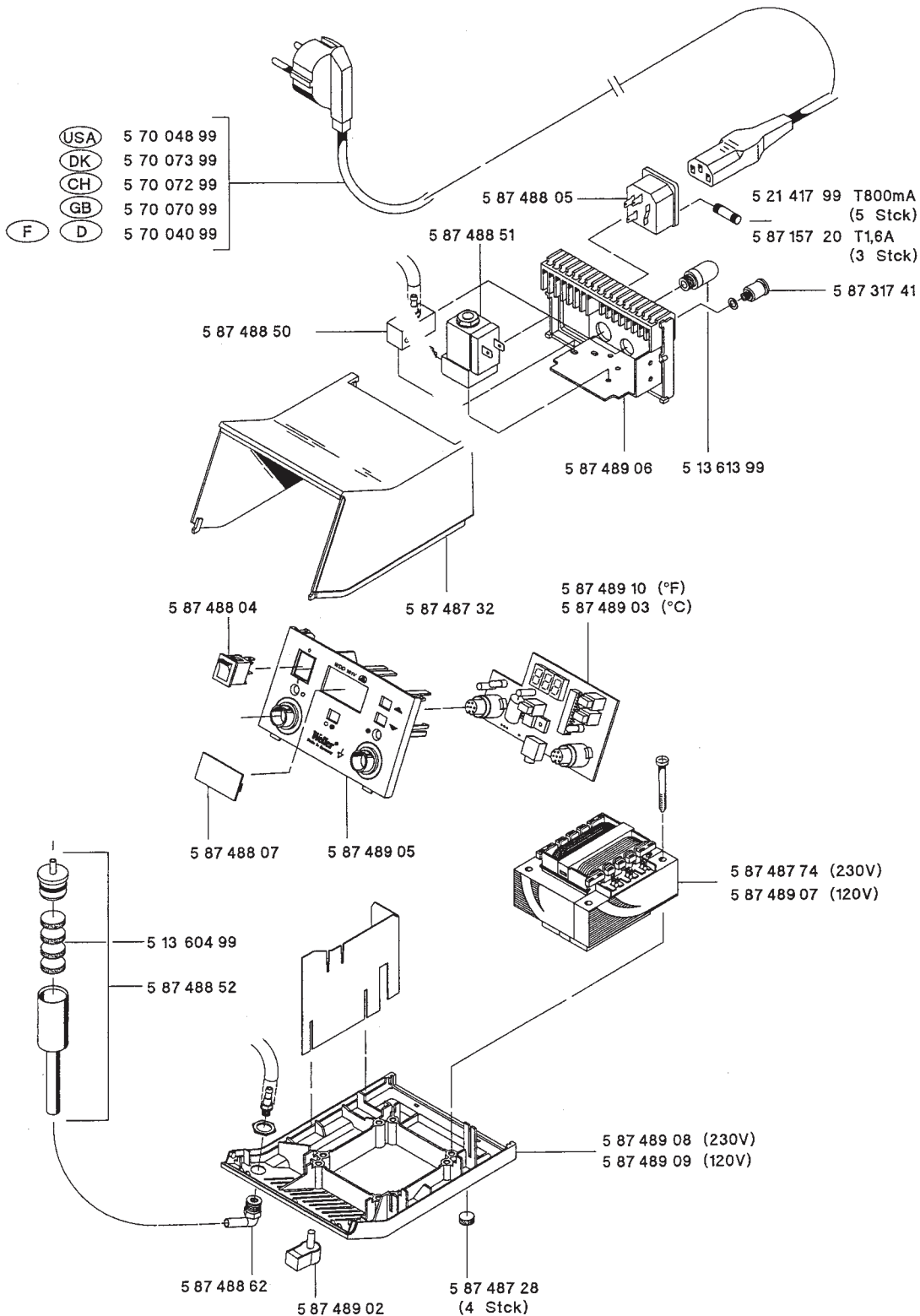
4D1R638/2

# WDD 81V



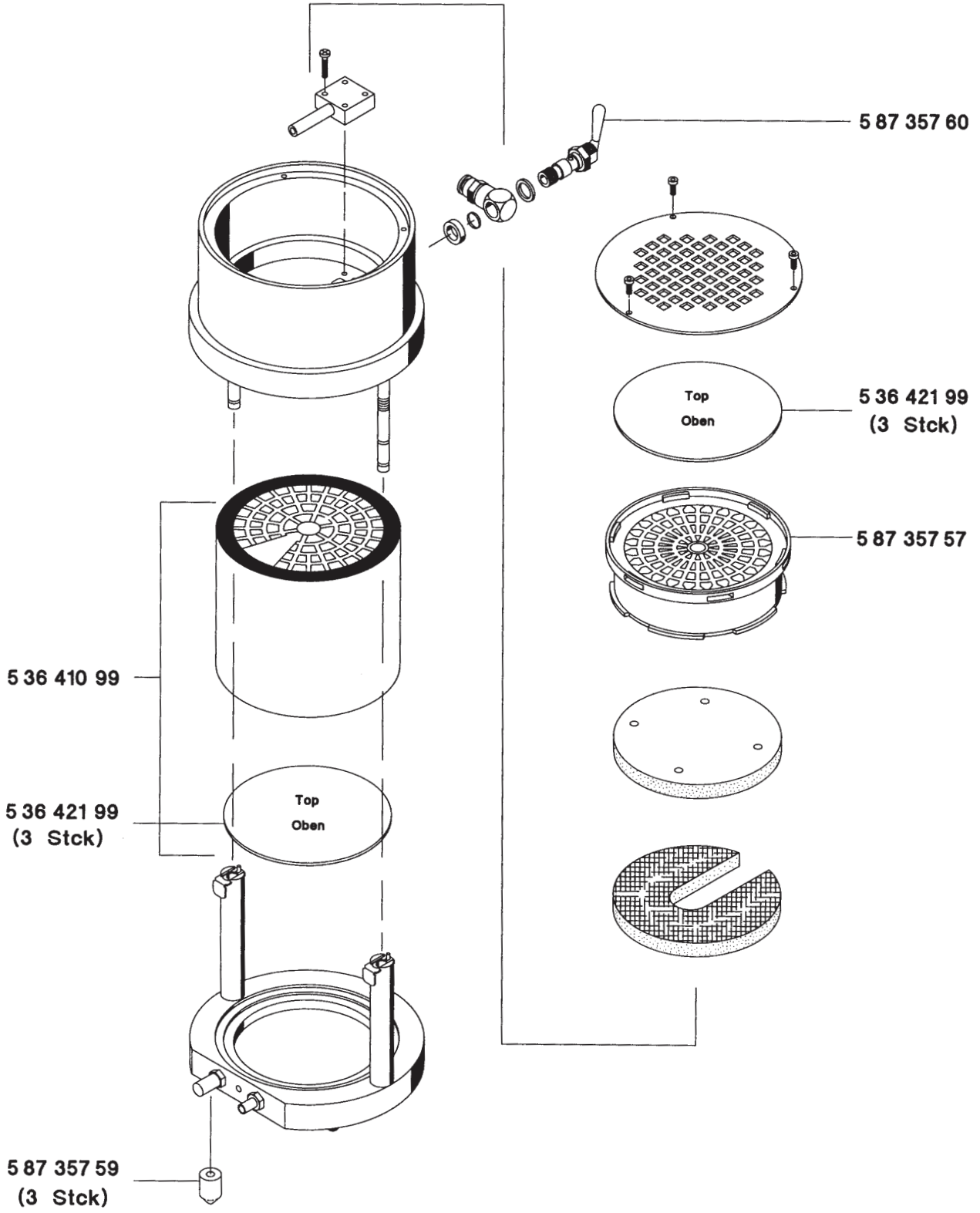
4D9R725

# WDD 161V



4D9R722

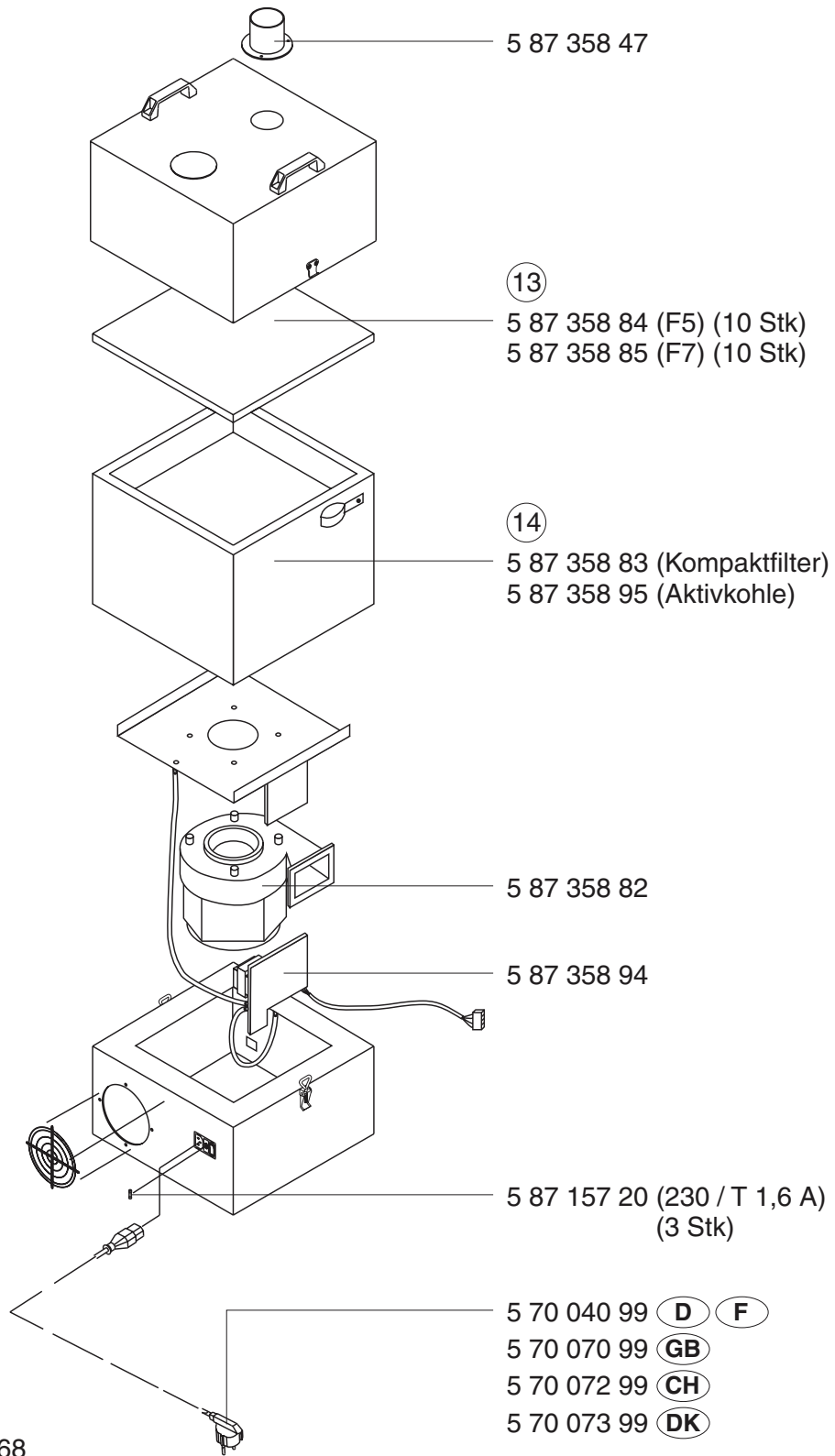
**WFE**



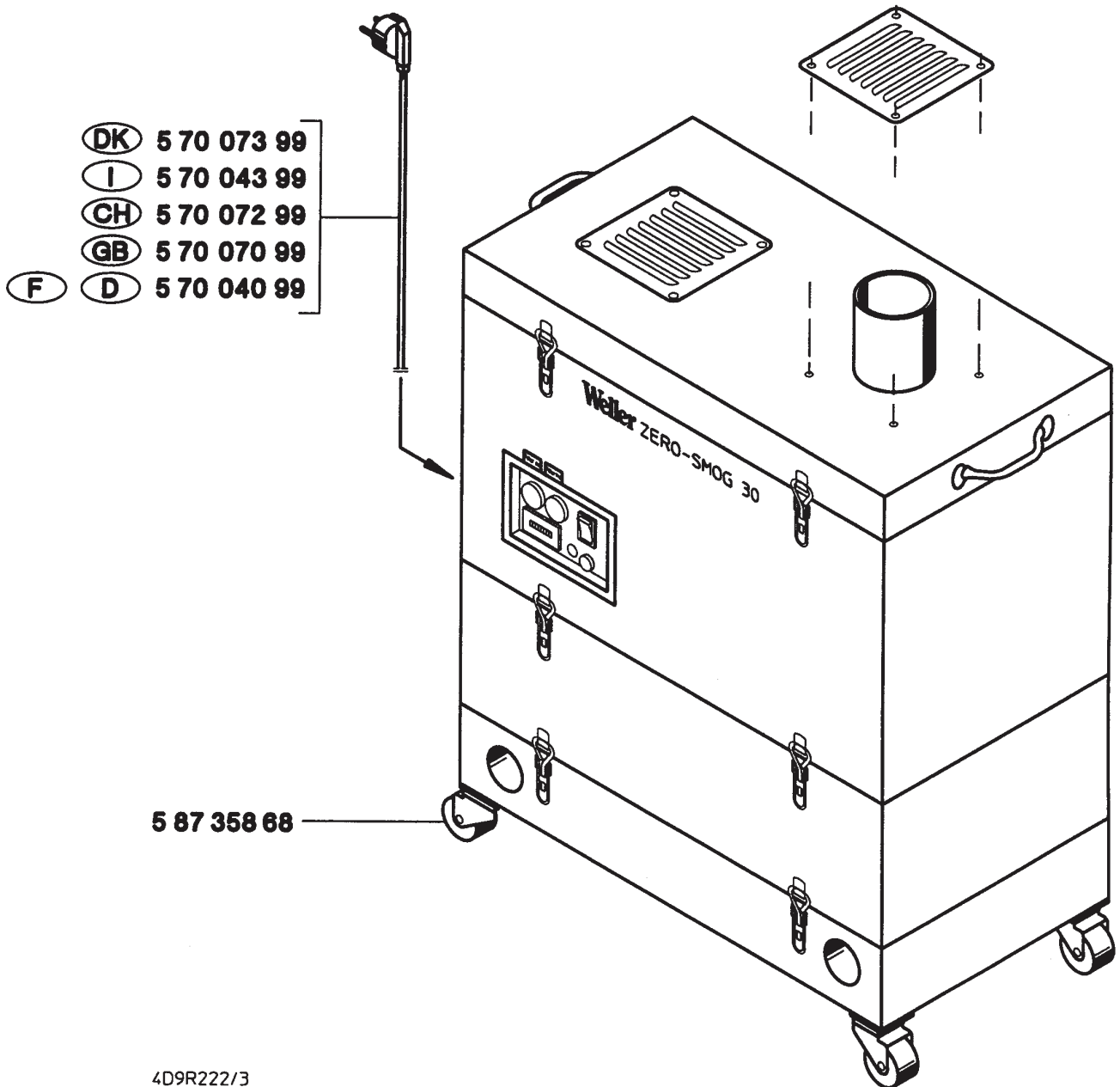
4D2R504/2



# WFE 2S

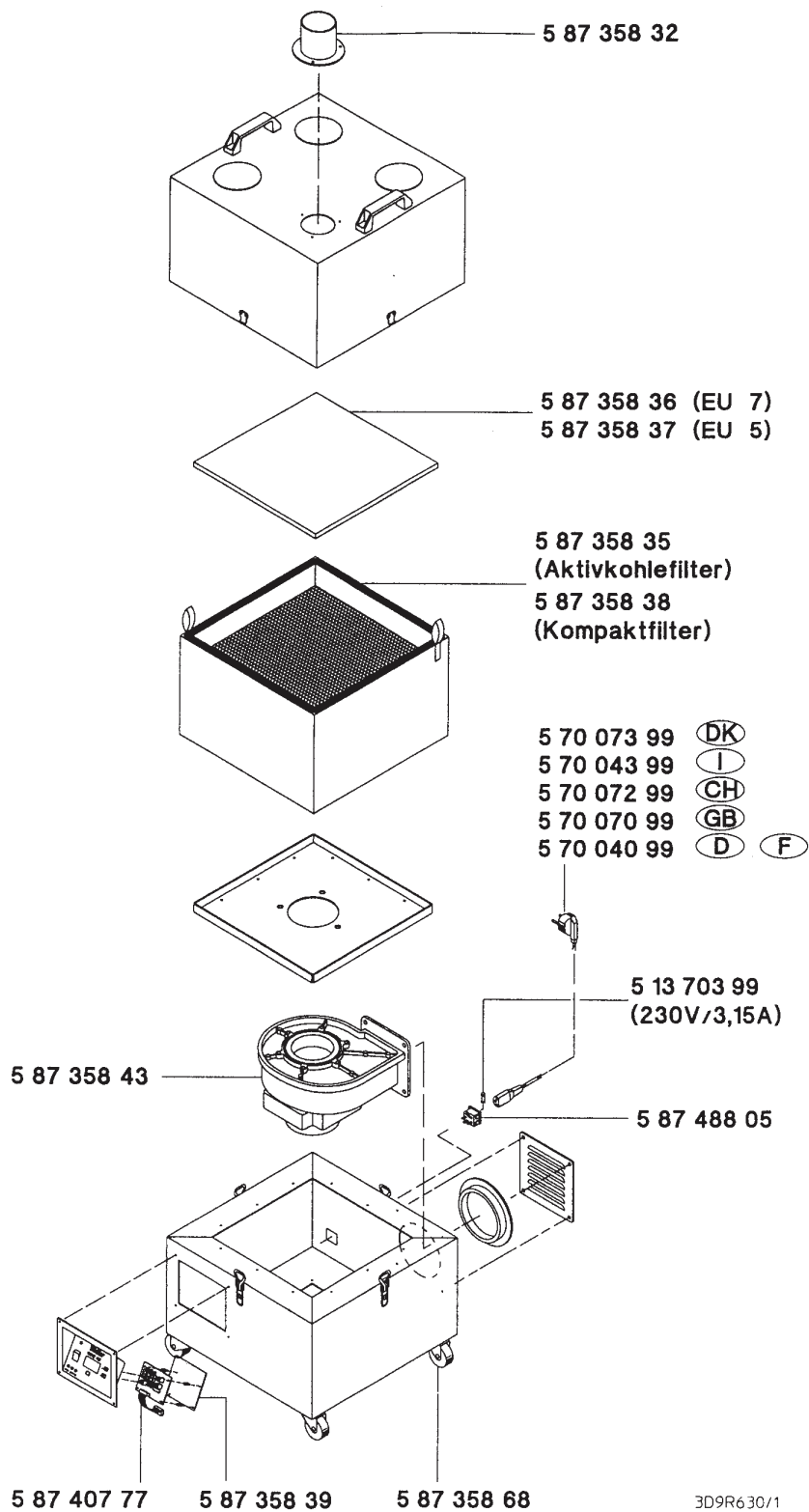


## WFE 35

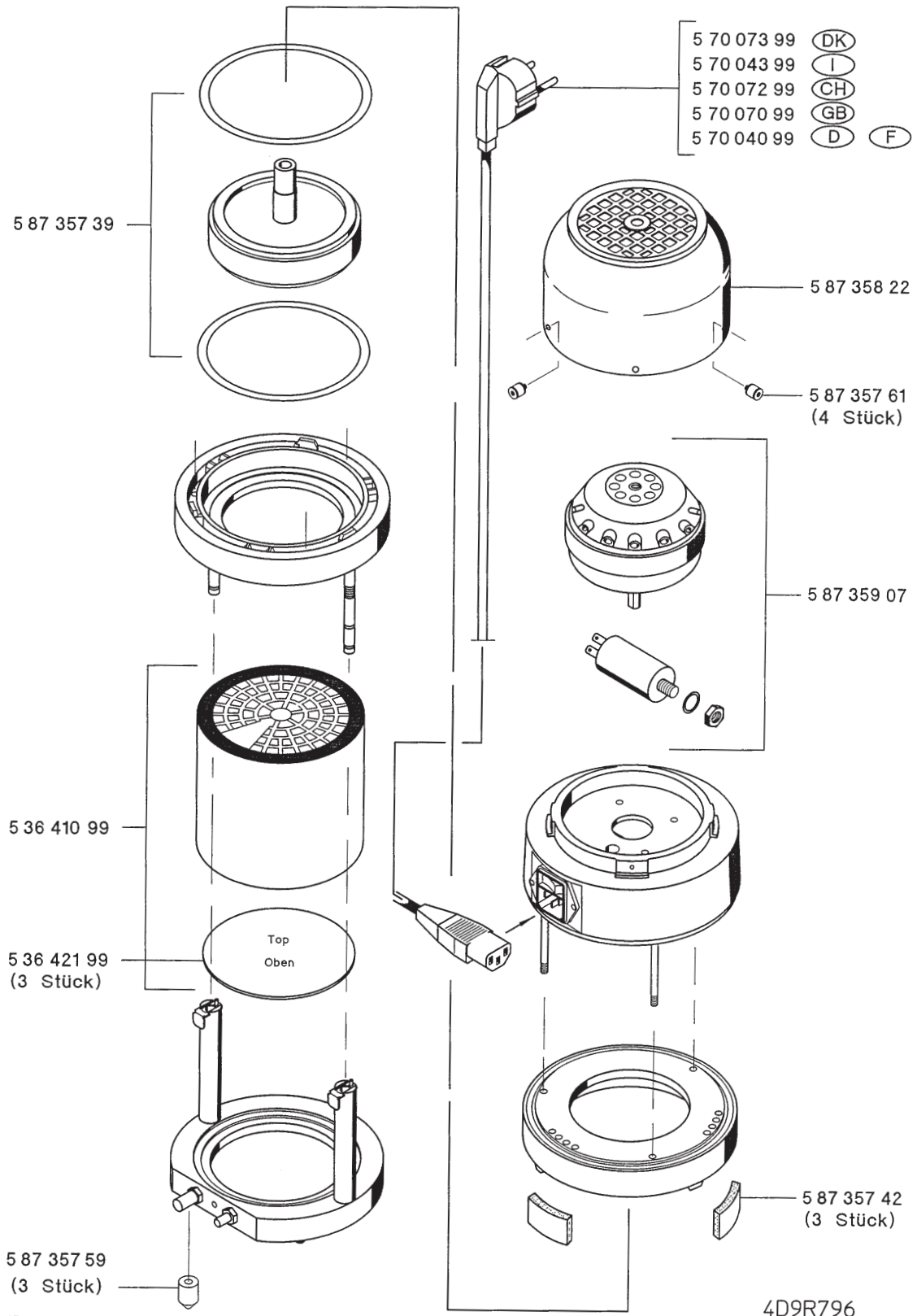


4D9R222/3

# WFE 4S

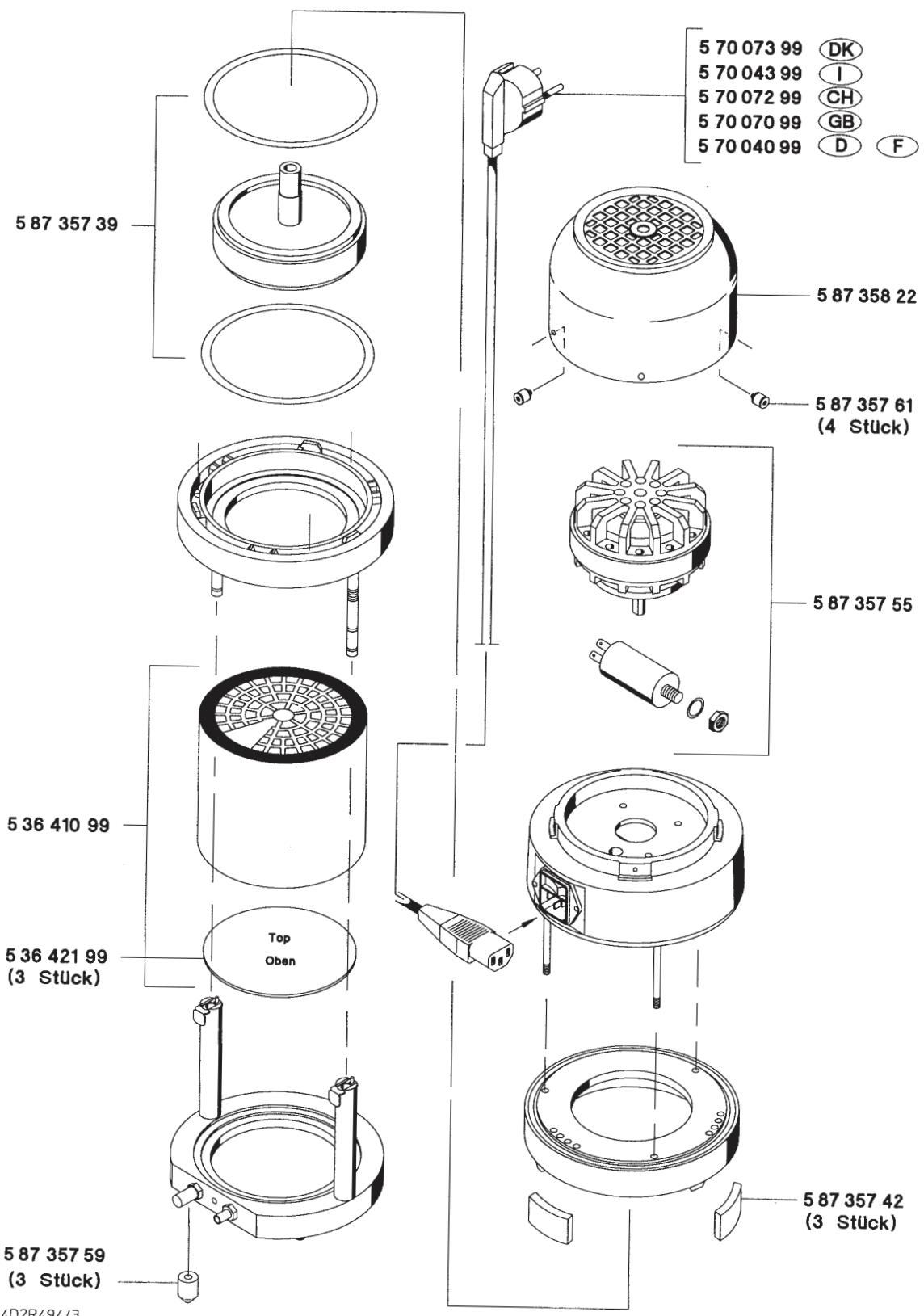


# WFE P(2)

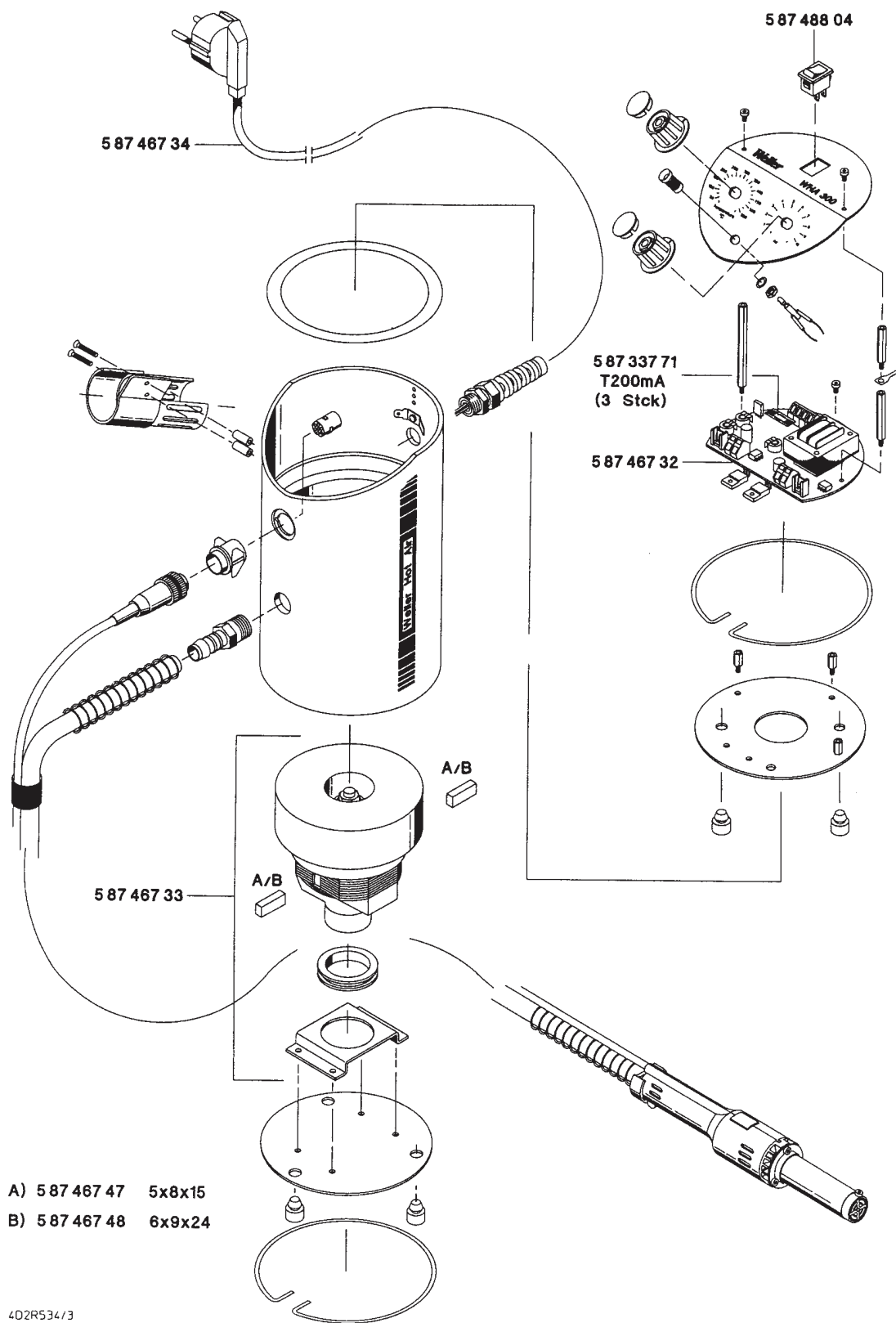


4D9R796  
29.01.03/eis.

# WFE P

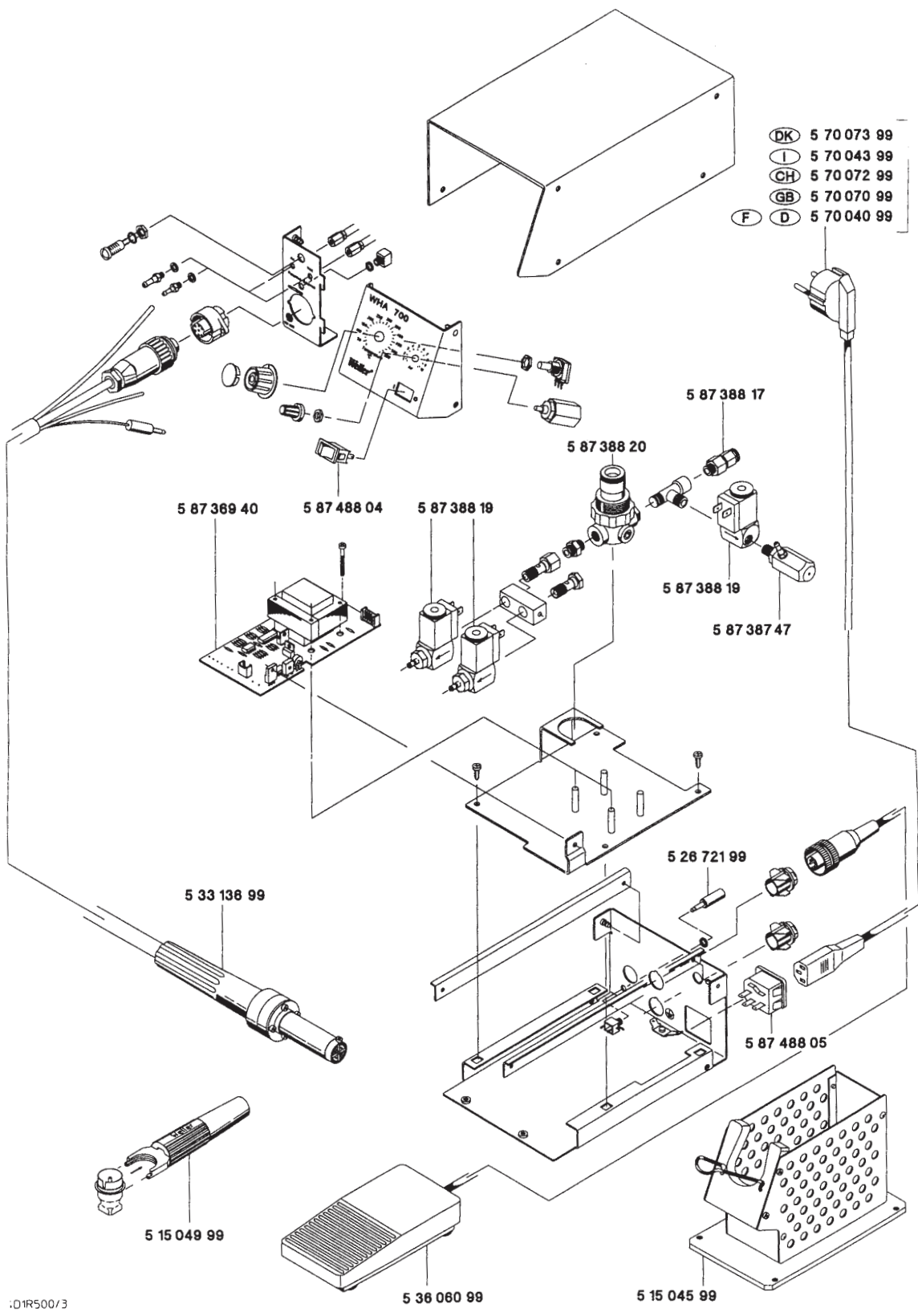


# WHA 300



- A) 587 467 47 5x8x15
- B) 587 467 48 6x9x24

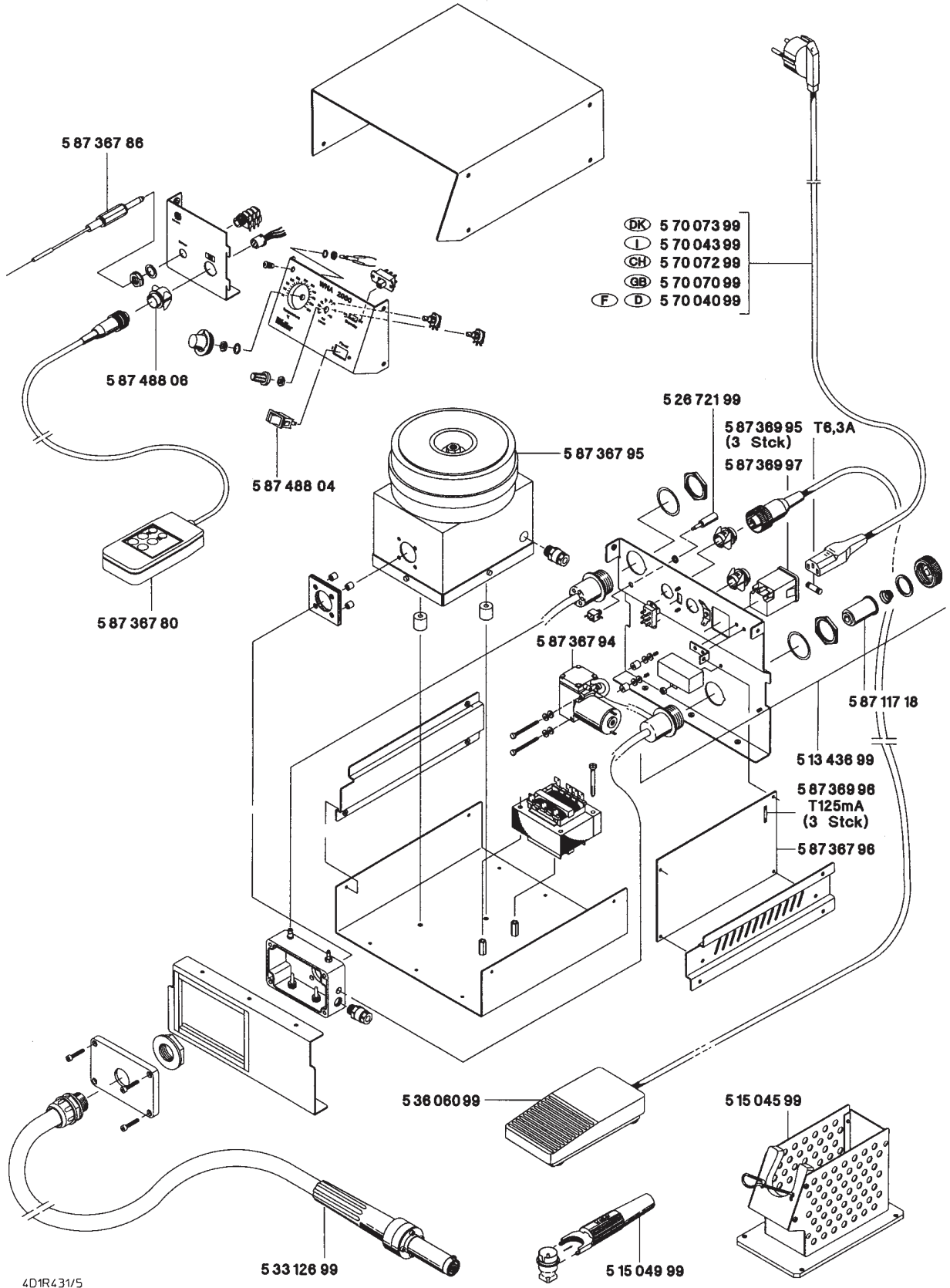
# WHA 700



- DK 5 70 073 99
- I 5 70 043 99
- CH 5 70 072 99
- GB 5 70 070 99
- F D 5 70 040 99

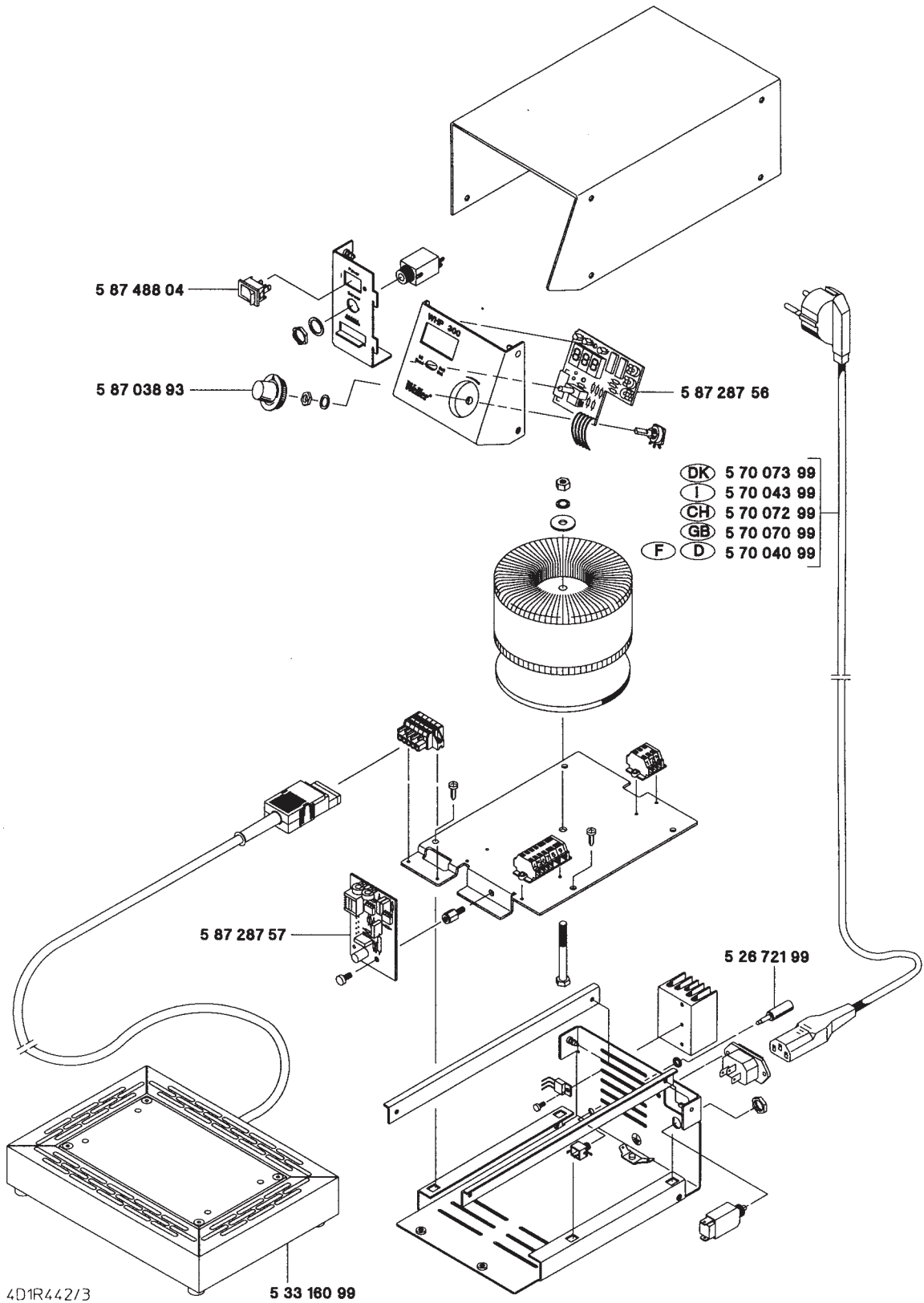
:DIR500/3

# WHA 2000

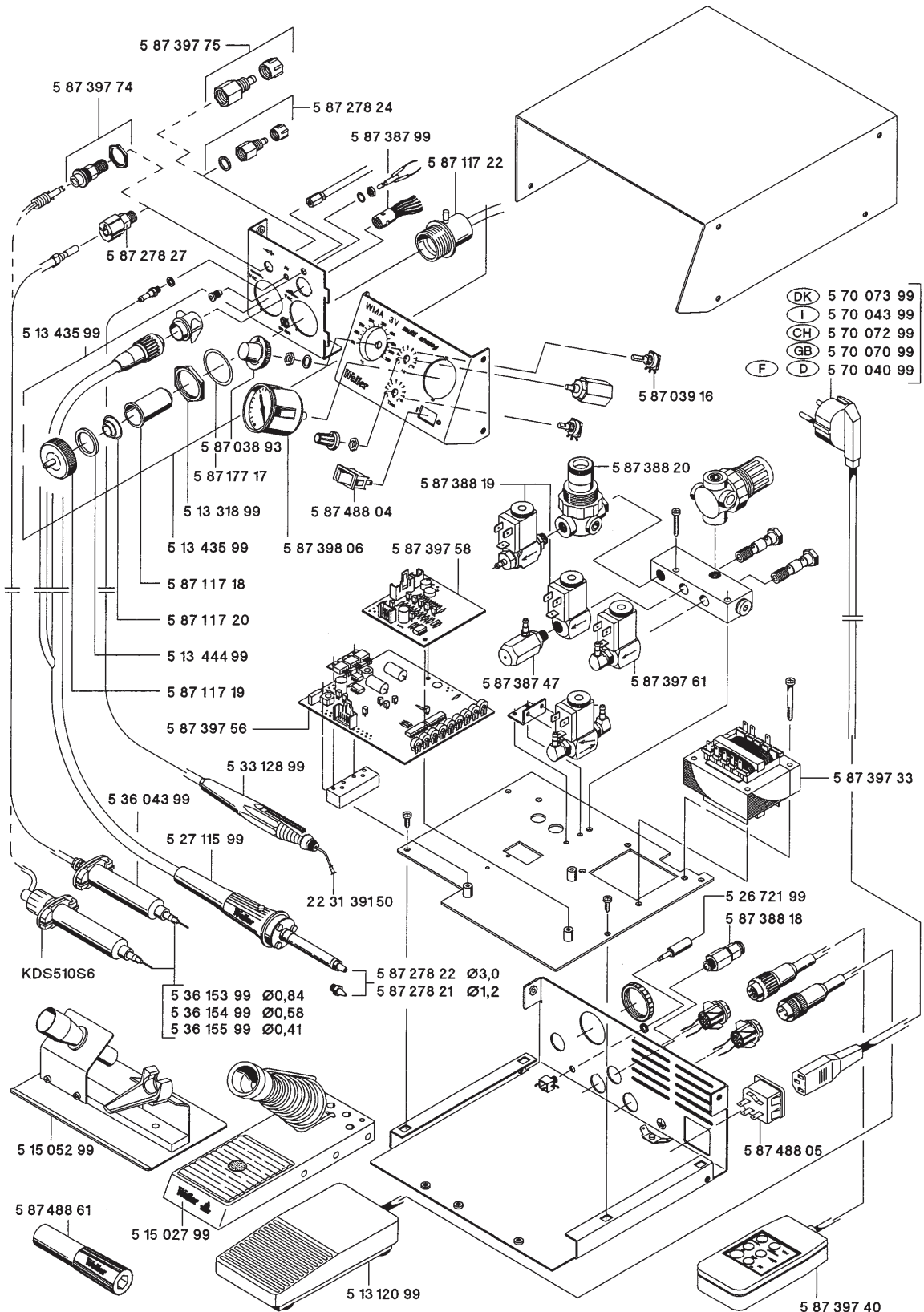




# WHP 300

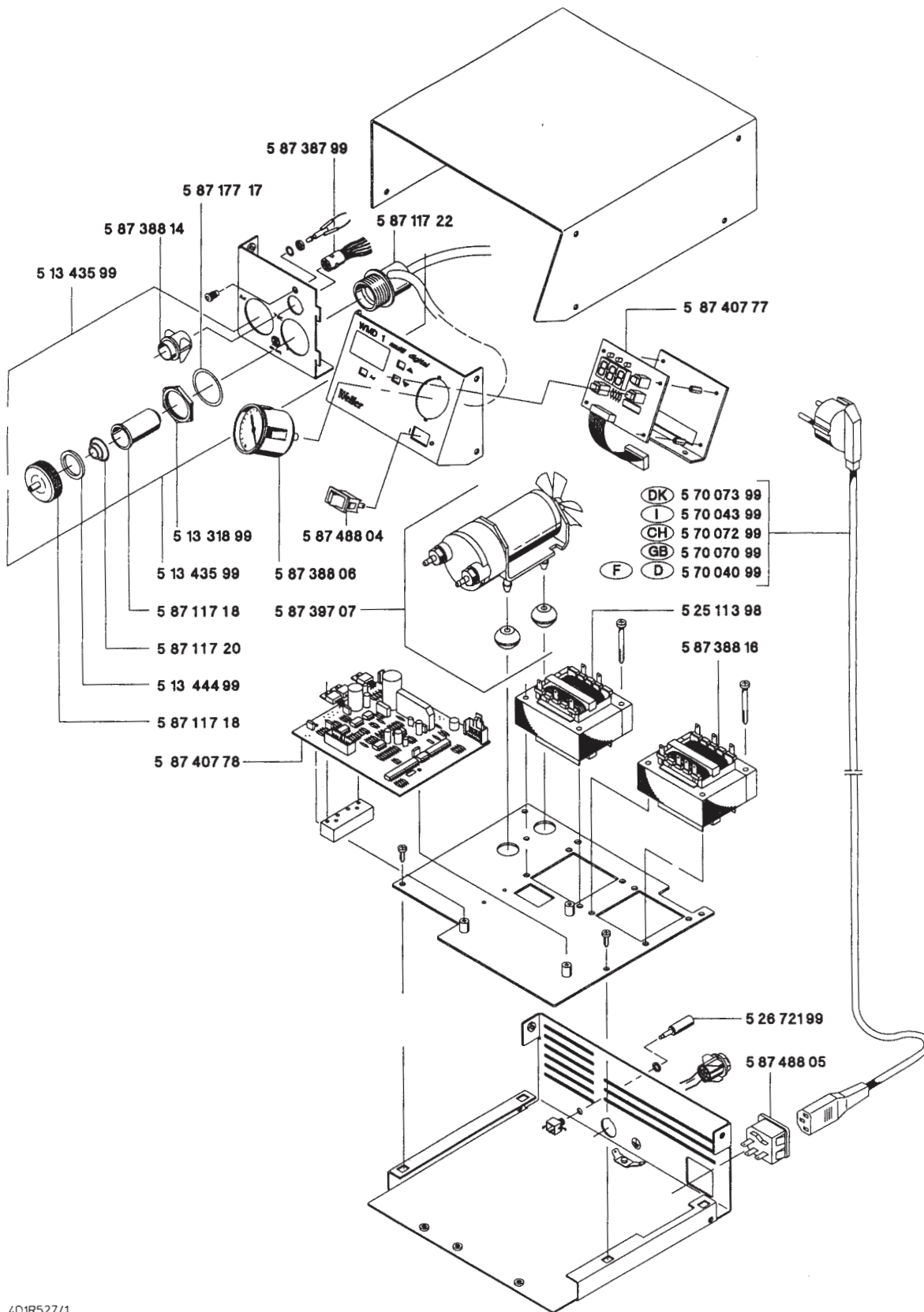


# WMA 3V



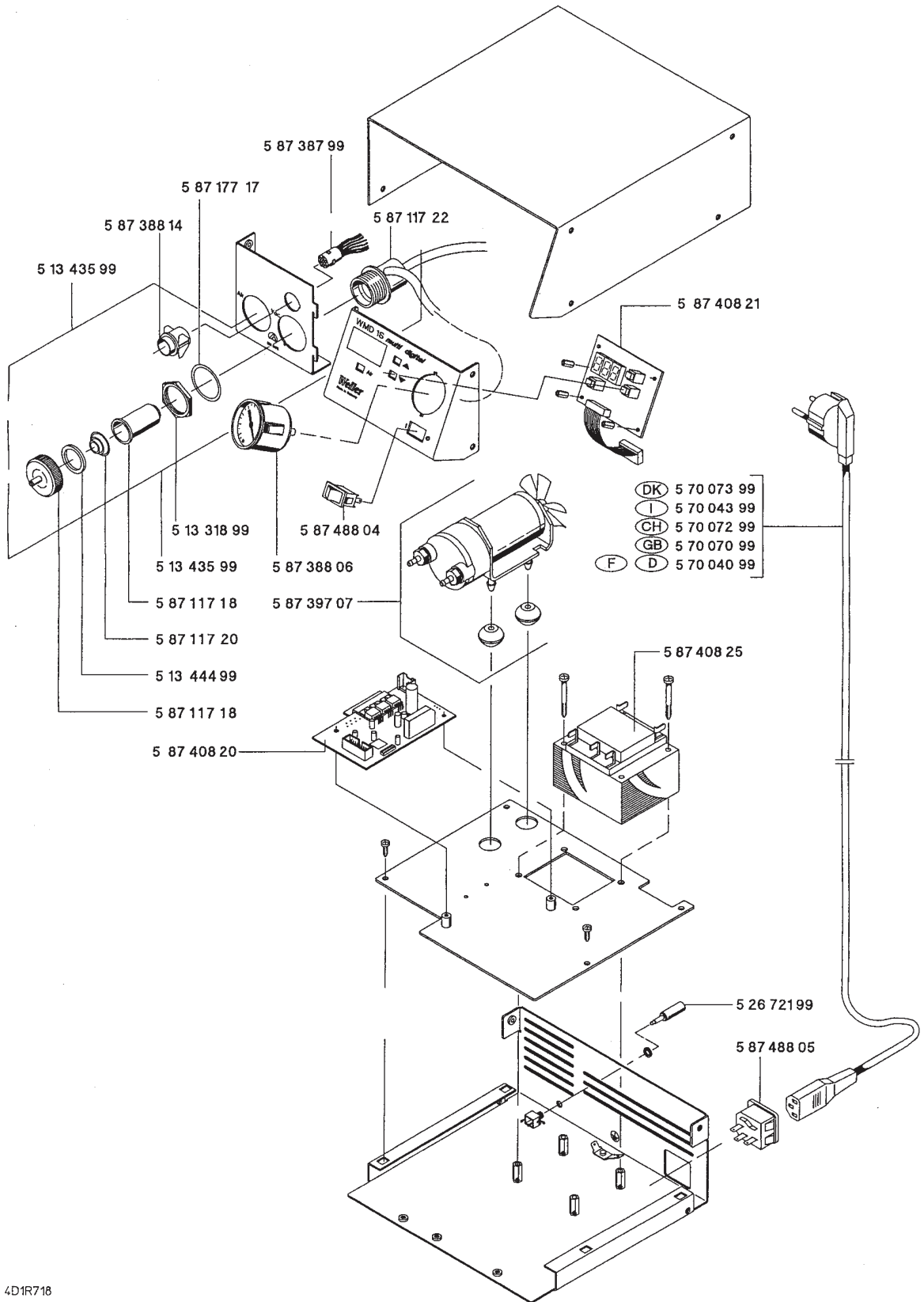
4D1R467/9

# WMD 1

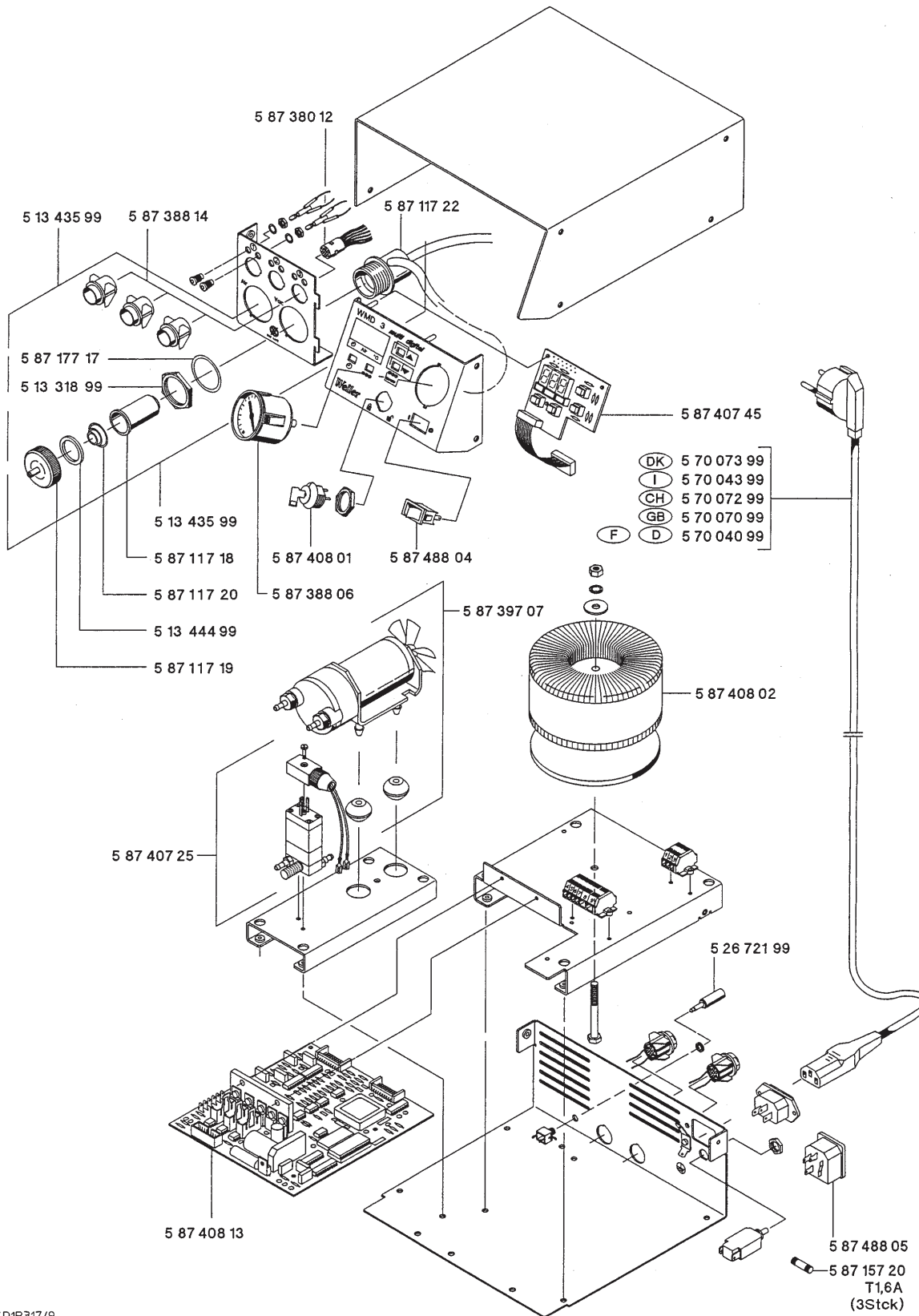


4D1R527/1

# WMD 1S

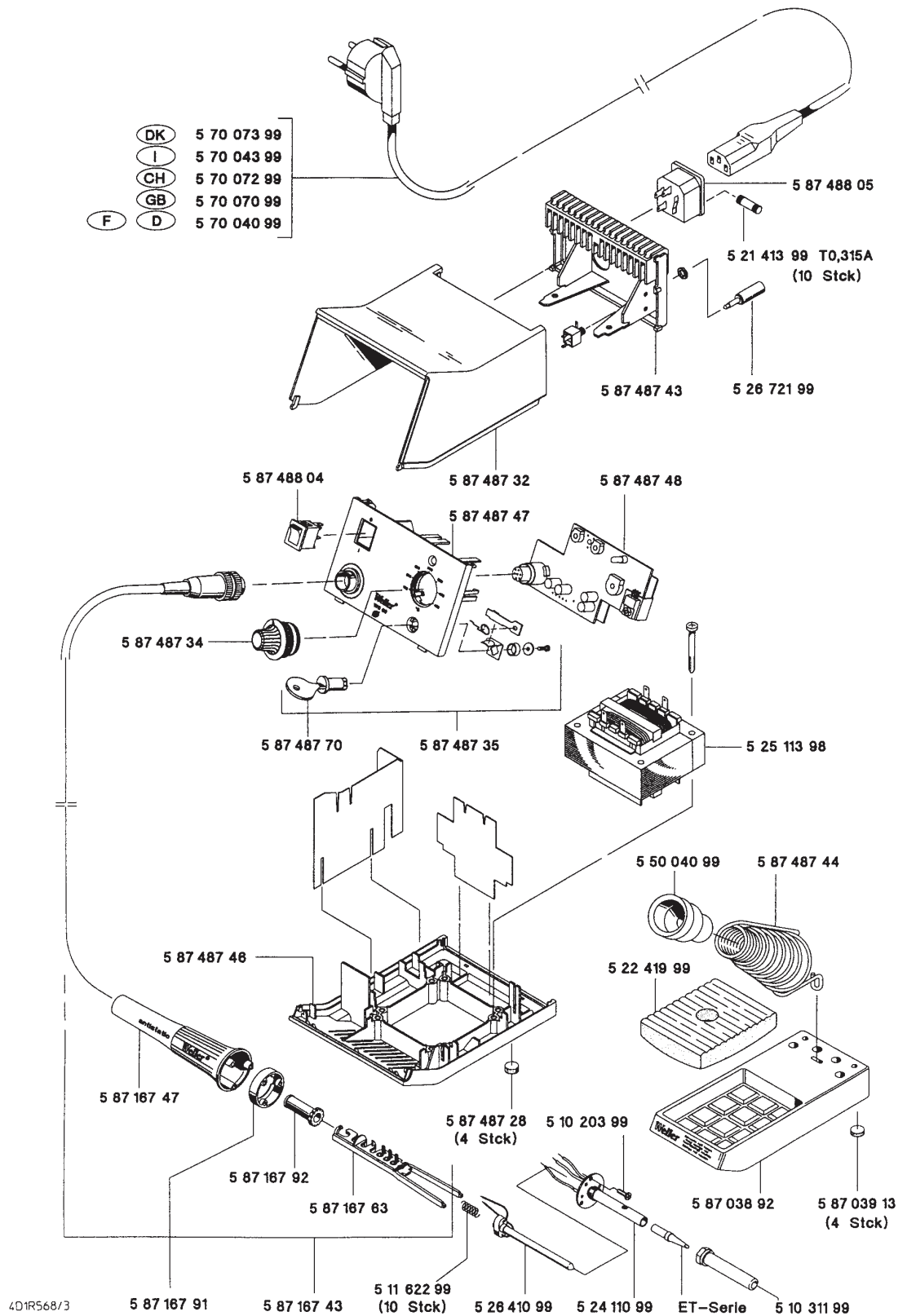


# WMD 3

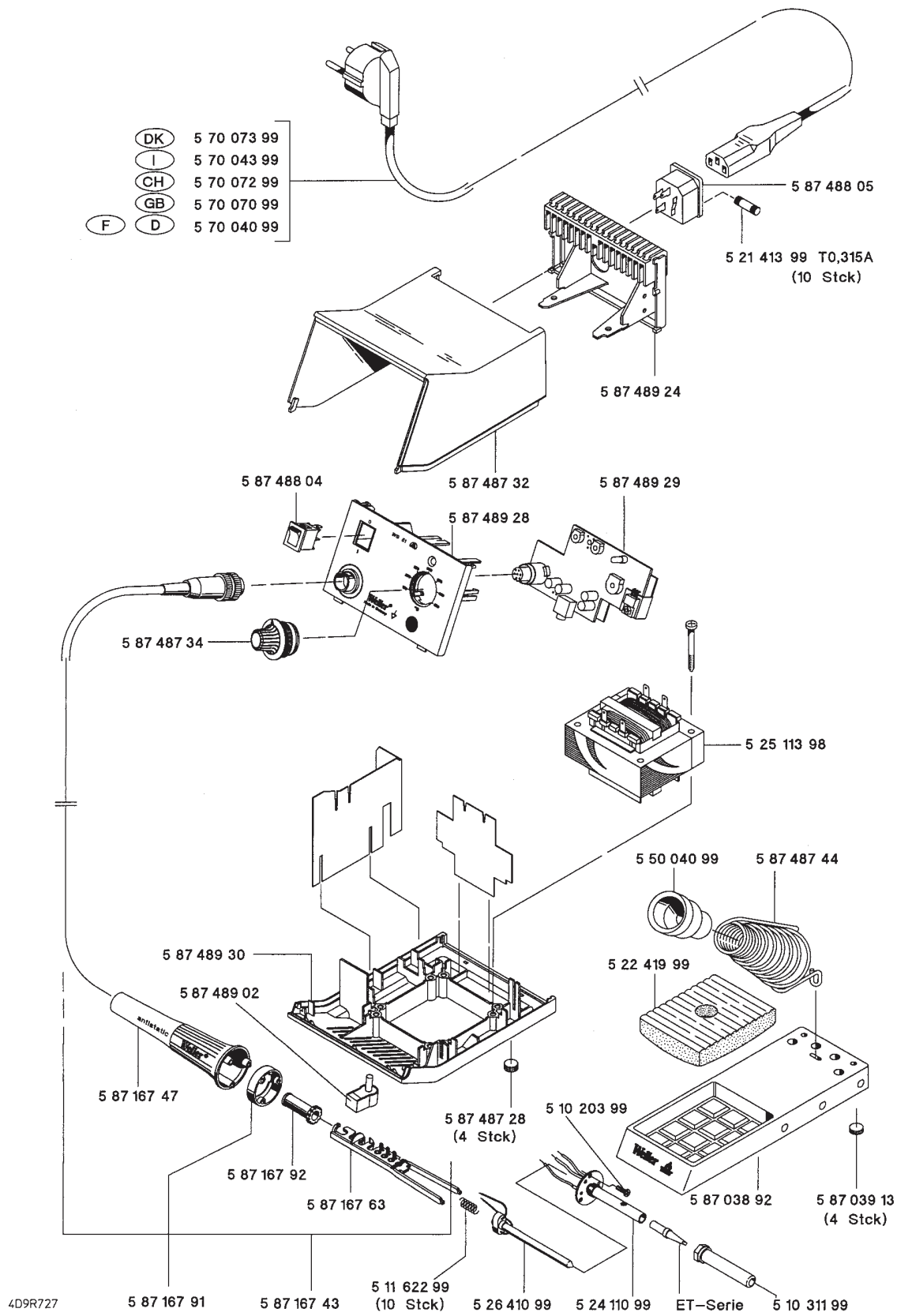


4D1R317/9

# WS 50



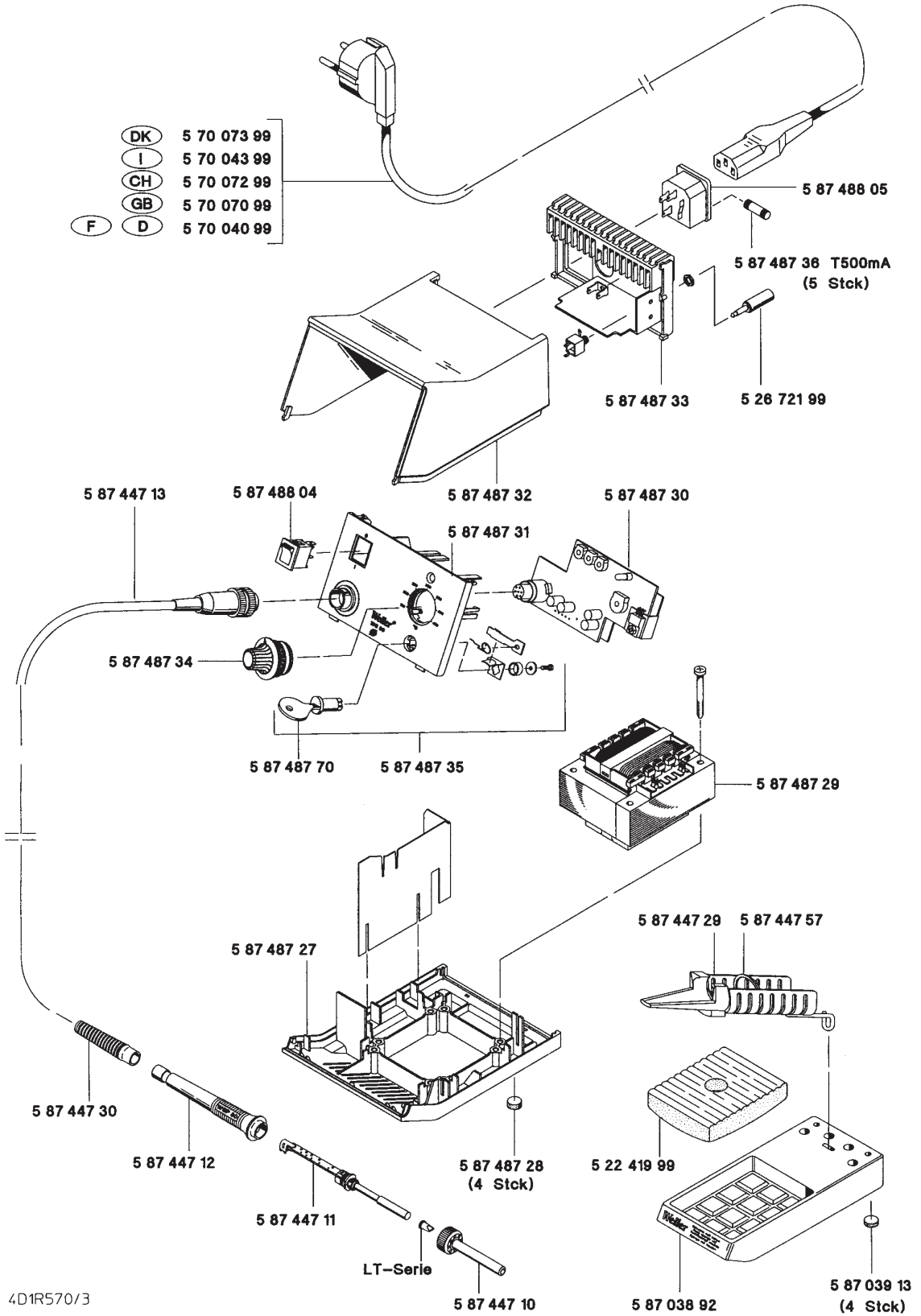
4D1R568/3



# WS 80

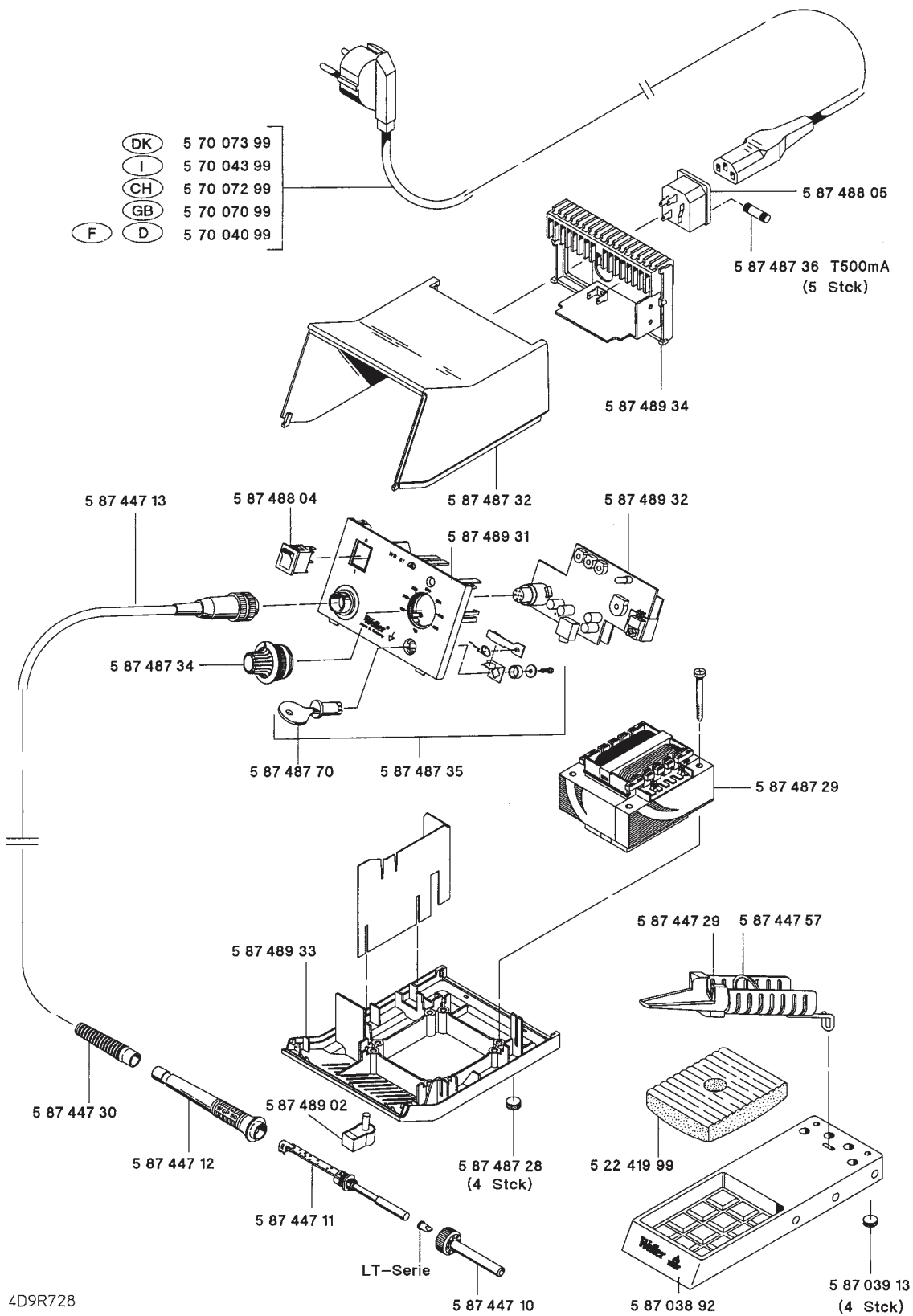


- DK 5 70 073 99
- I 5 70 043 99
- CH 5 70 072 99
- GB 5 70 070 99
- F D 5 70 040 99

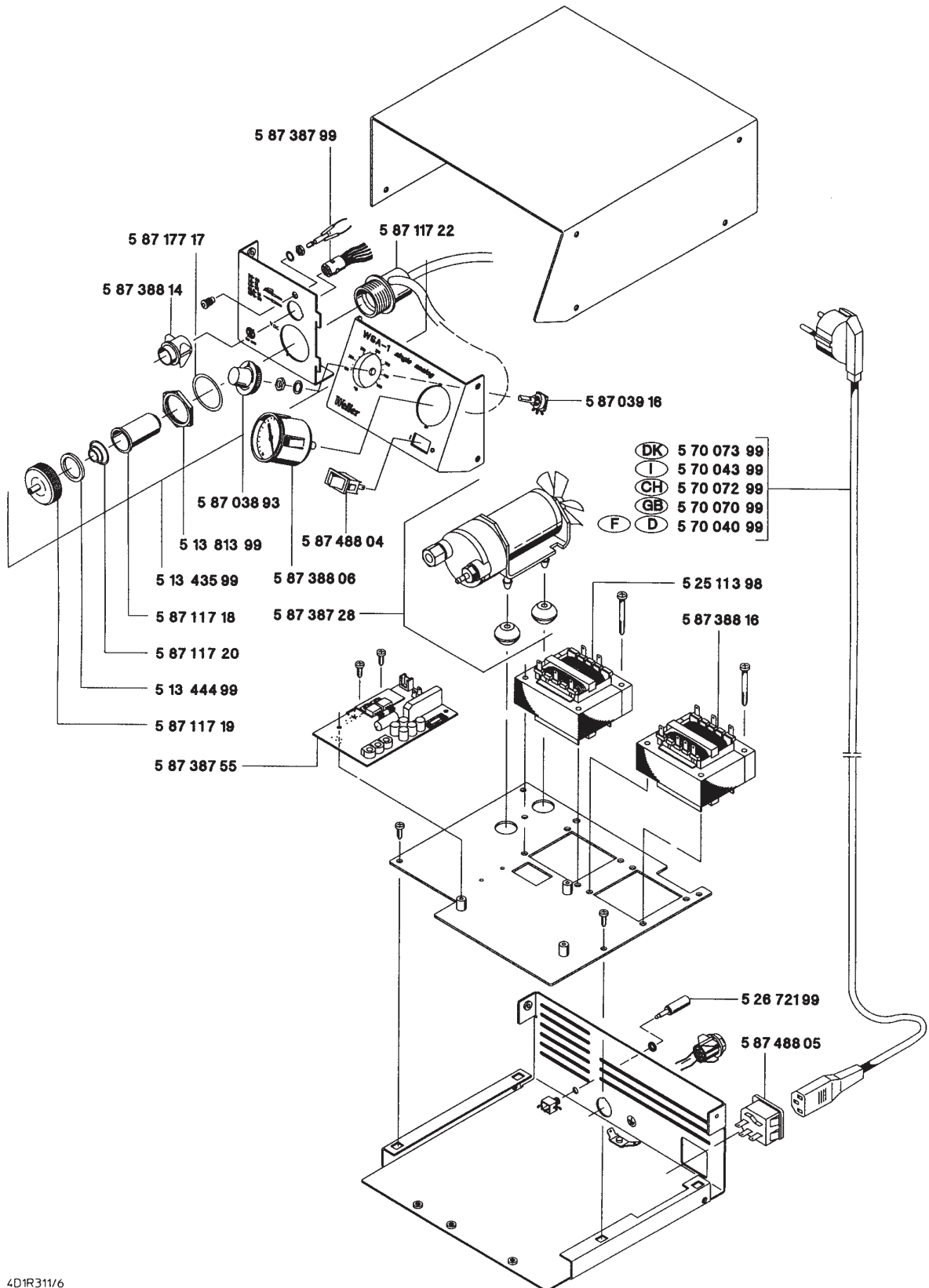


4D1R570/3

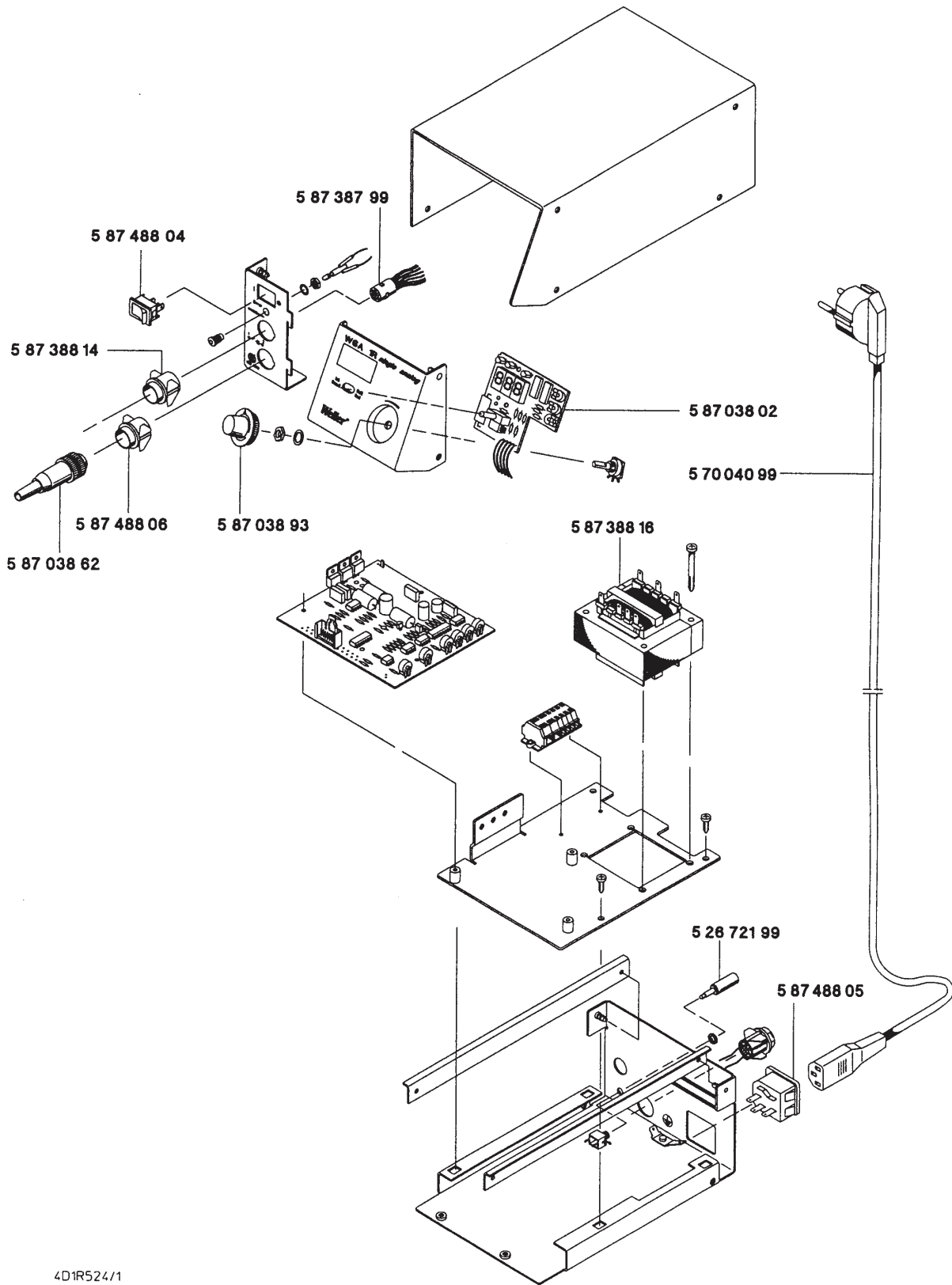




# WSA 1

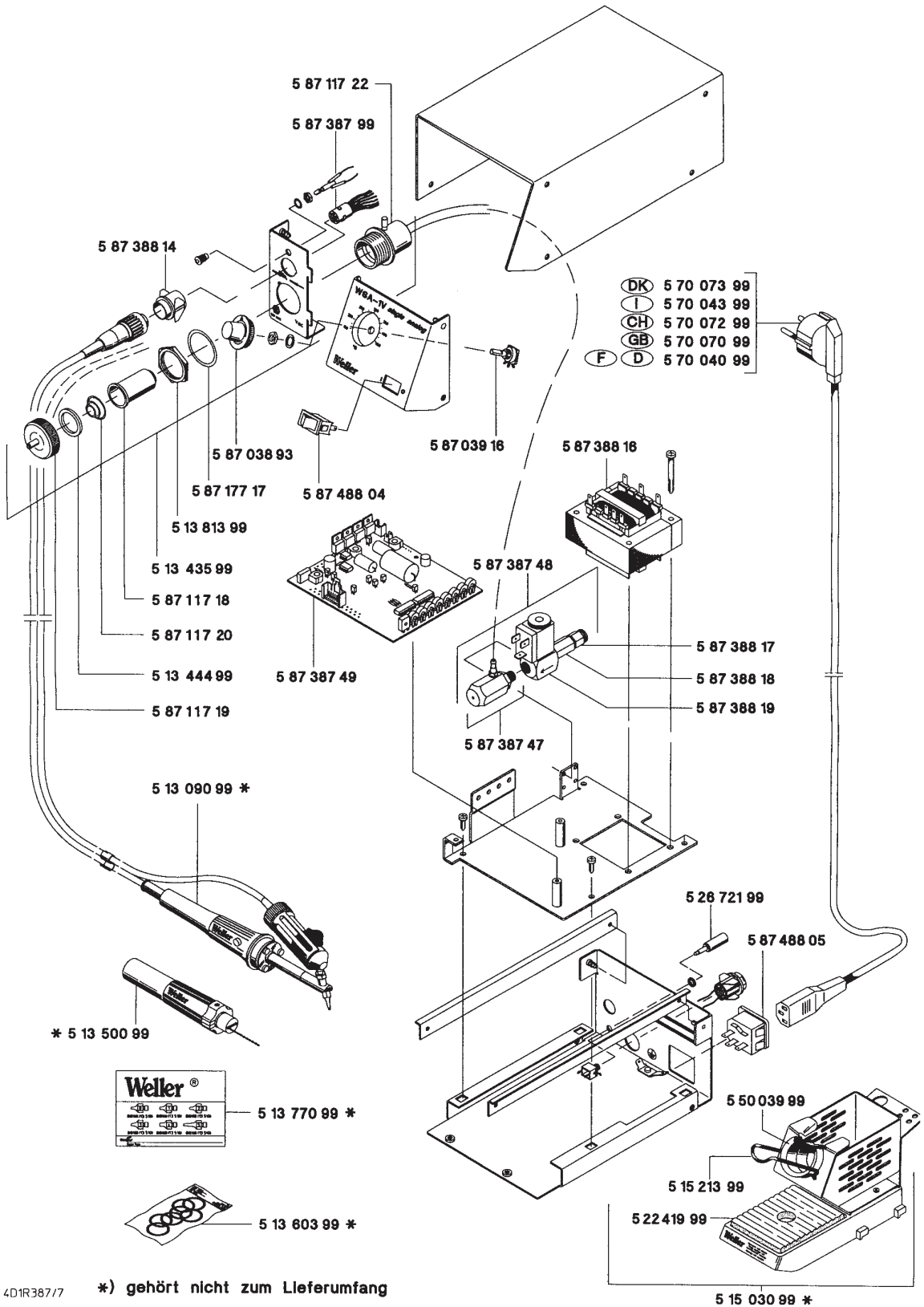


# WSA 1R



4D1R524/1

# WSA 1V

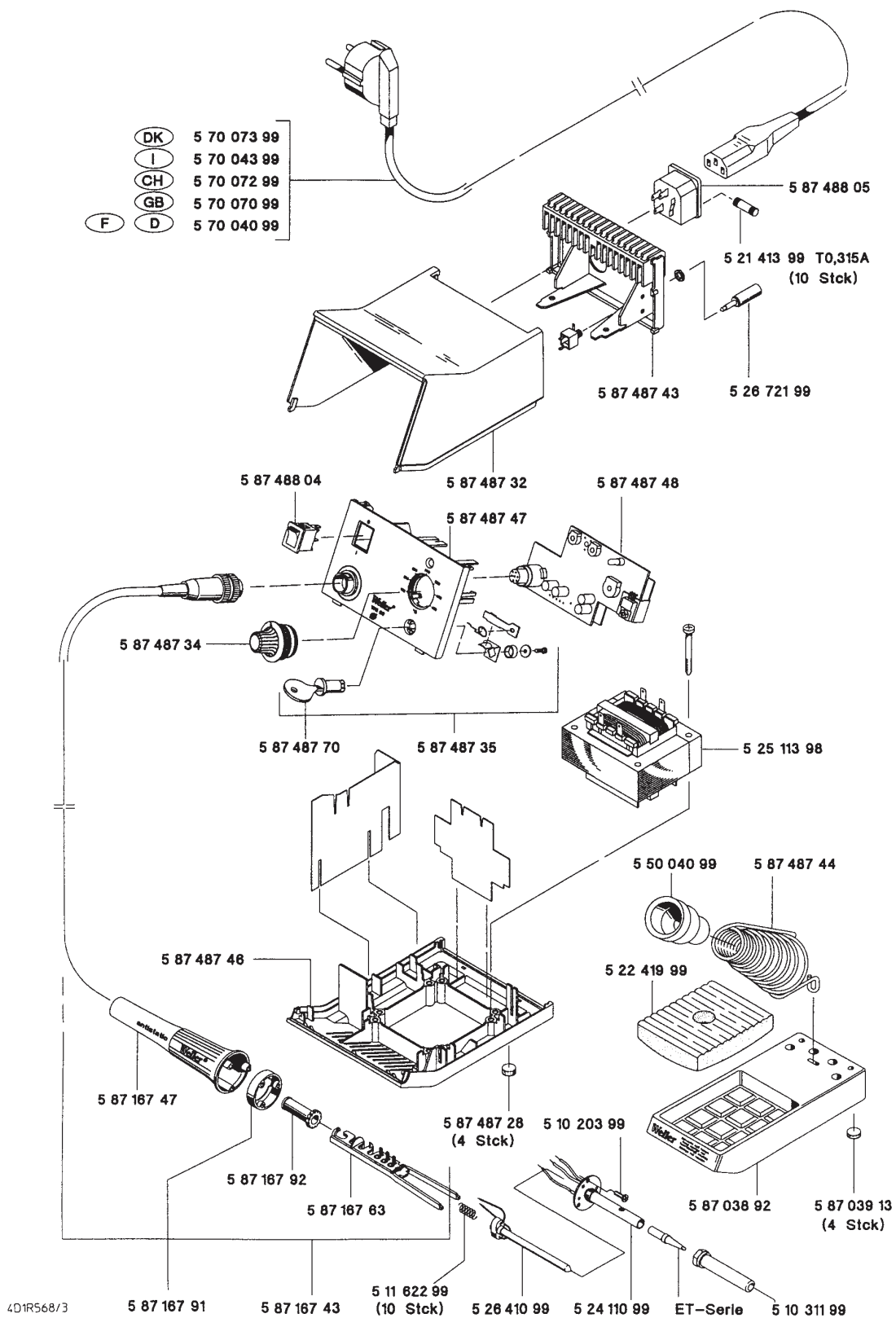


\*) gehört nicht zum Lieferumfang

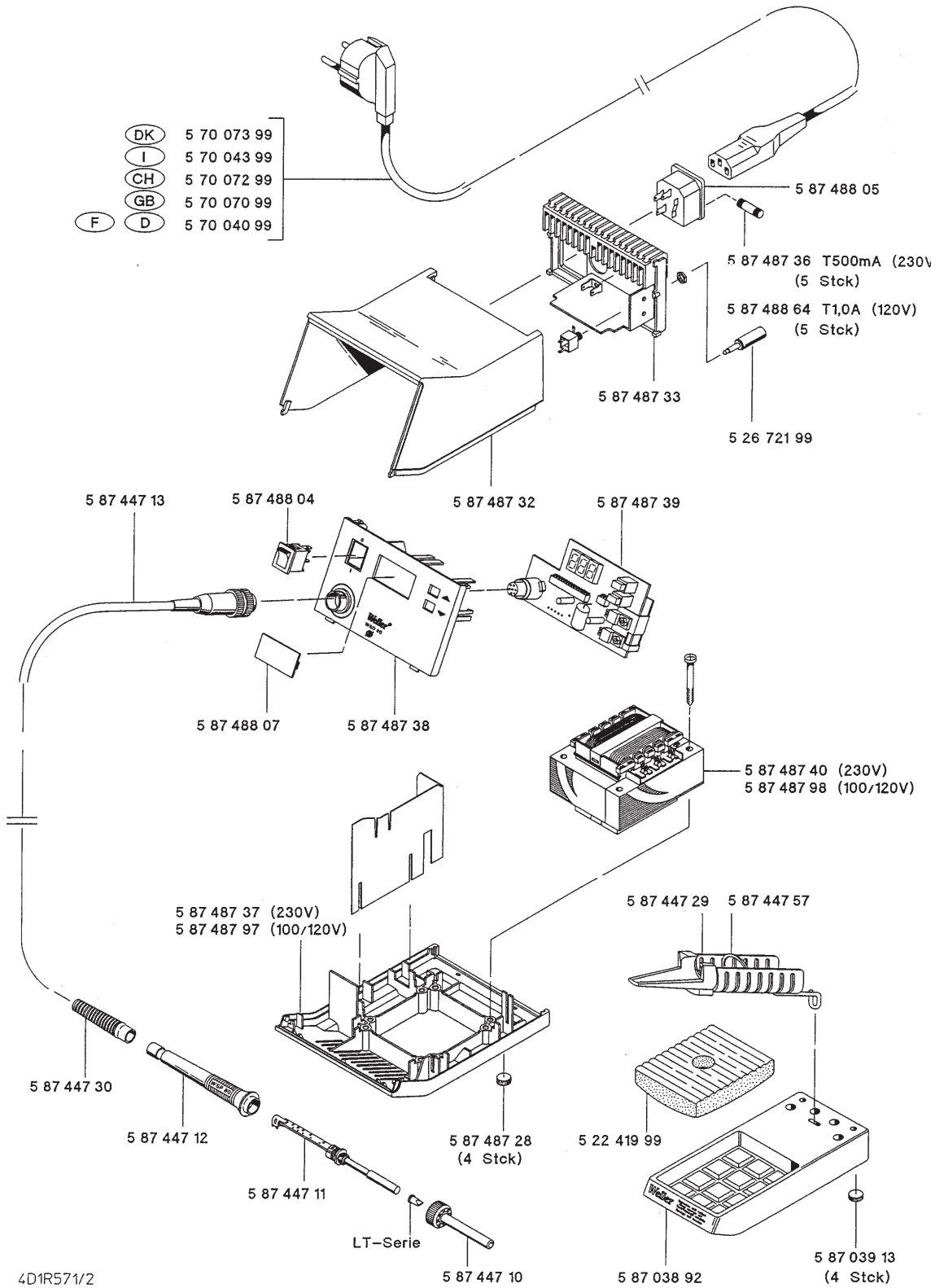
# WSD 50



- DK 5 70 073 99
- I 5 70 043 99
- CH 5 70 072 99
- GB 5 70 070 99
- F D 5 70 040 99



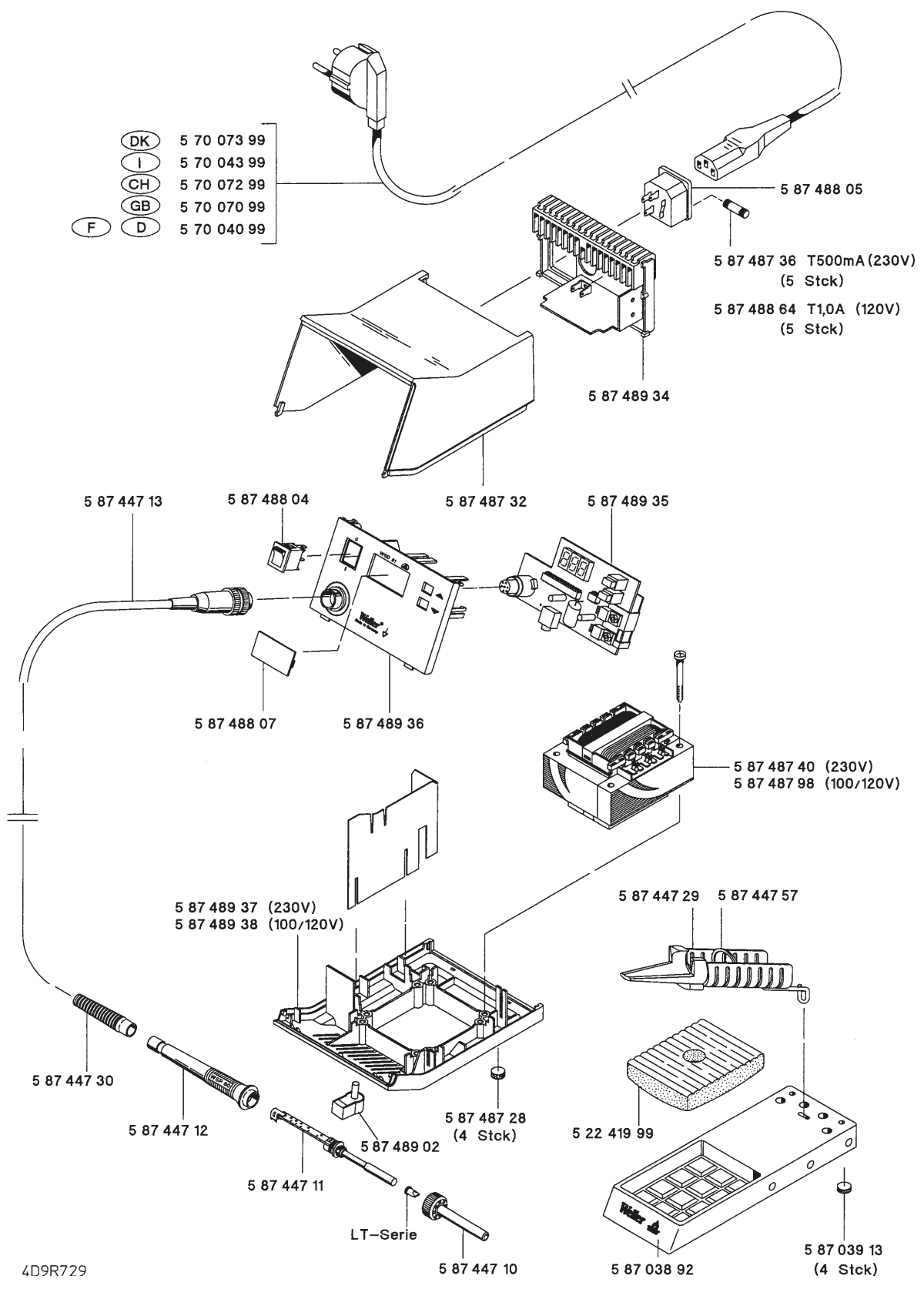
# WSD 80



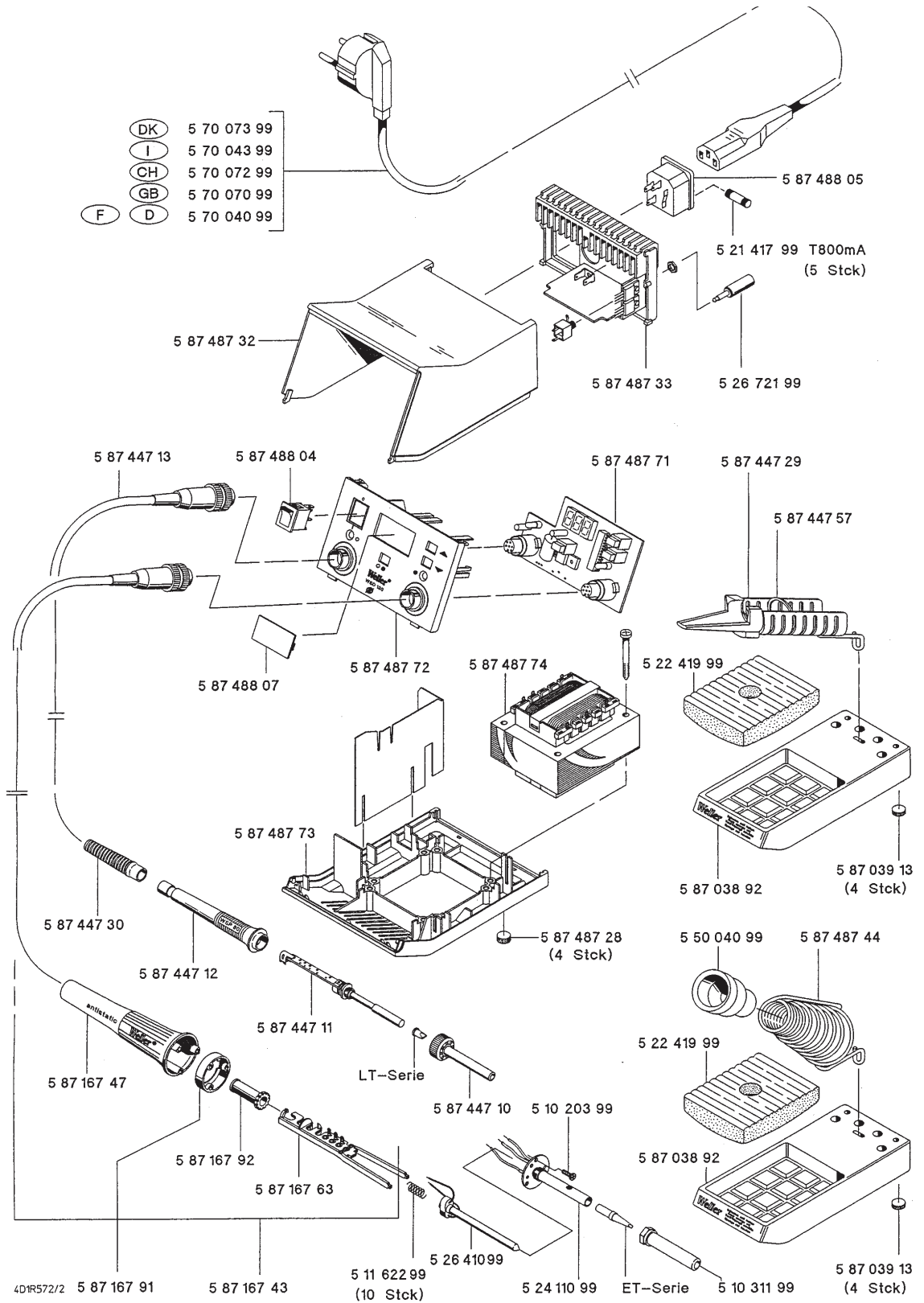
# WSD 81



- (DK) 5 70 073 99
- (I) 5 70 043 99
- (CH) 5 70 072 99
- (GB) 5 70 070 99
- (F) (D) 5 70 040 99



# WSD 130

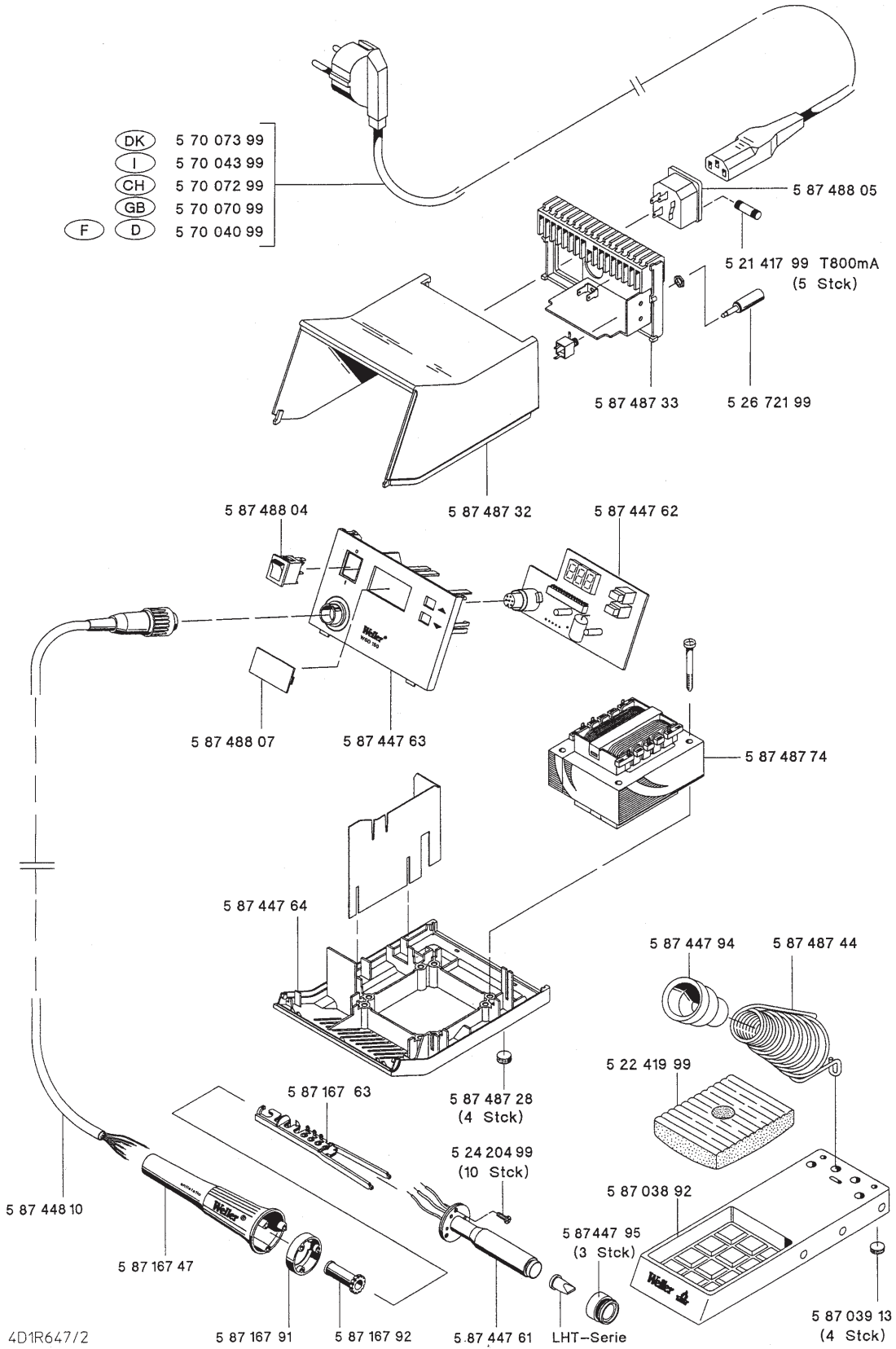




# WSD 150

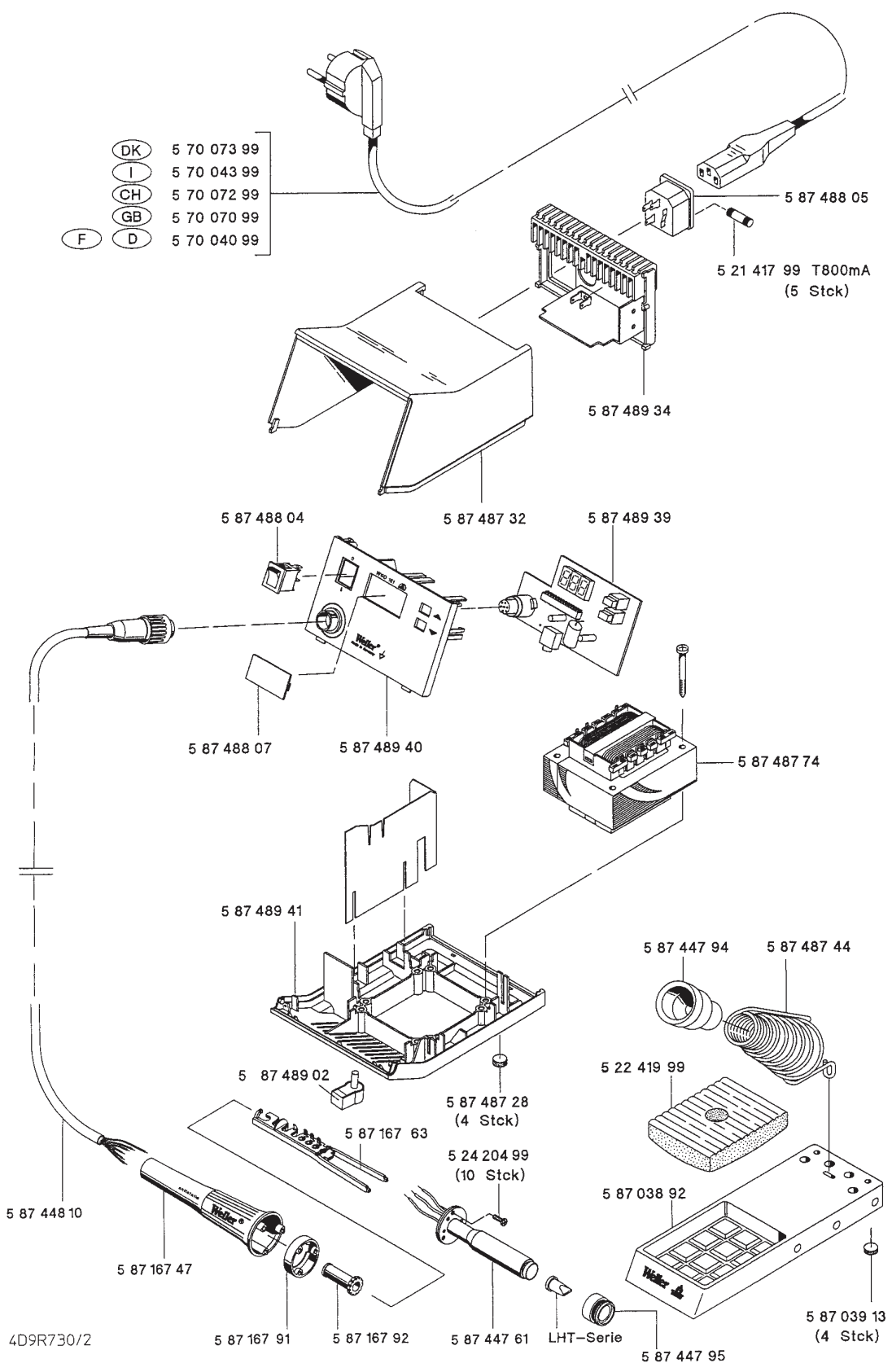


- DK 5 70 073 99
- I 5 70 043 99
- CH 5 70 072 99
- GB 5 70 070 99
- F 5 70 040 99
- D 5 70 040 99

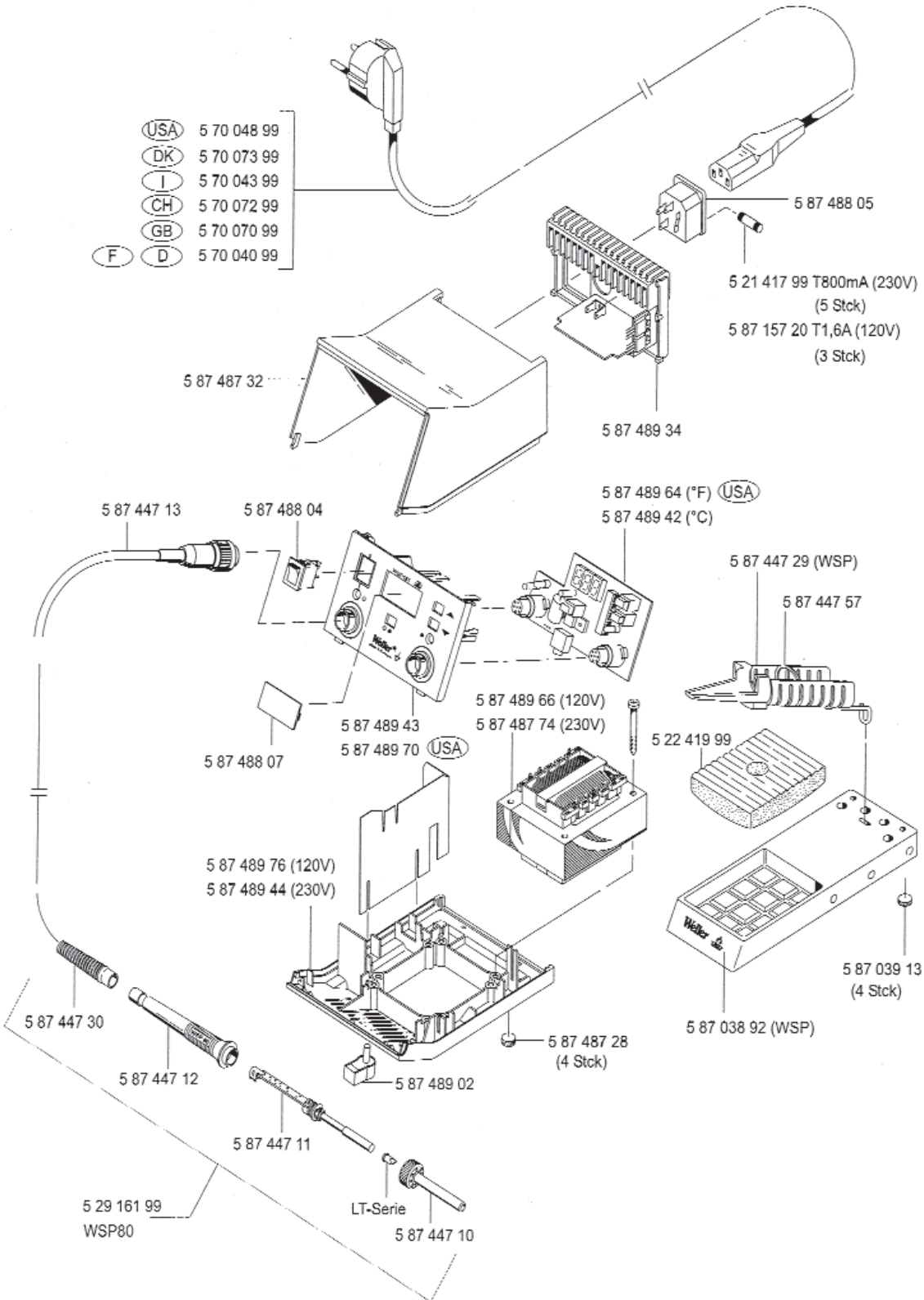


4D1R647/2

# WSD 151



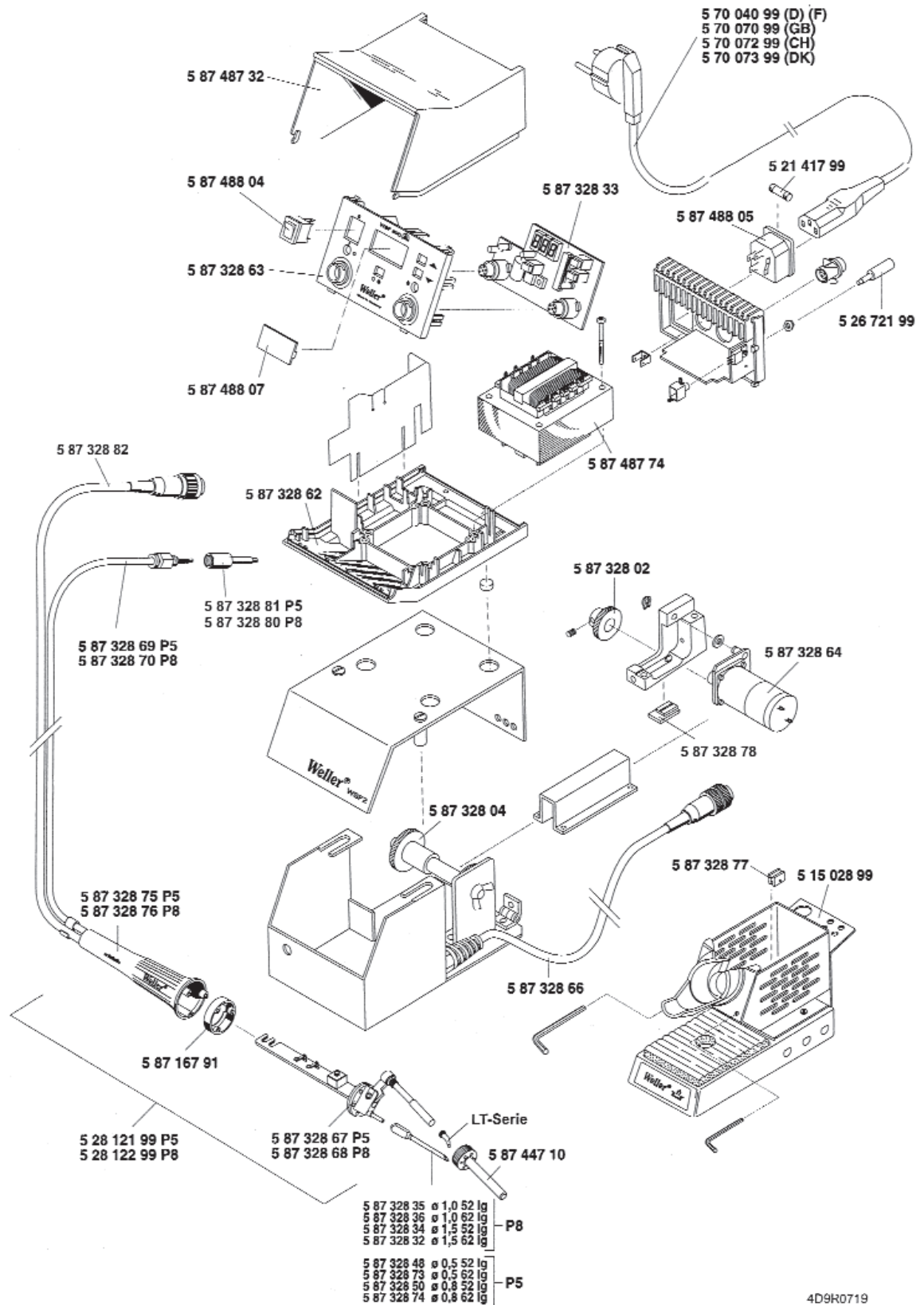
# WSD 161



4D9R731/4  
WSD 161

# WSF 80D

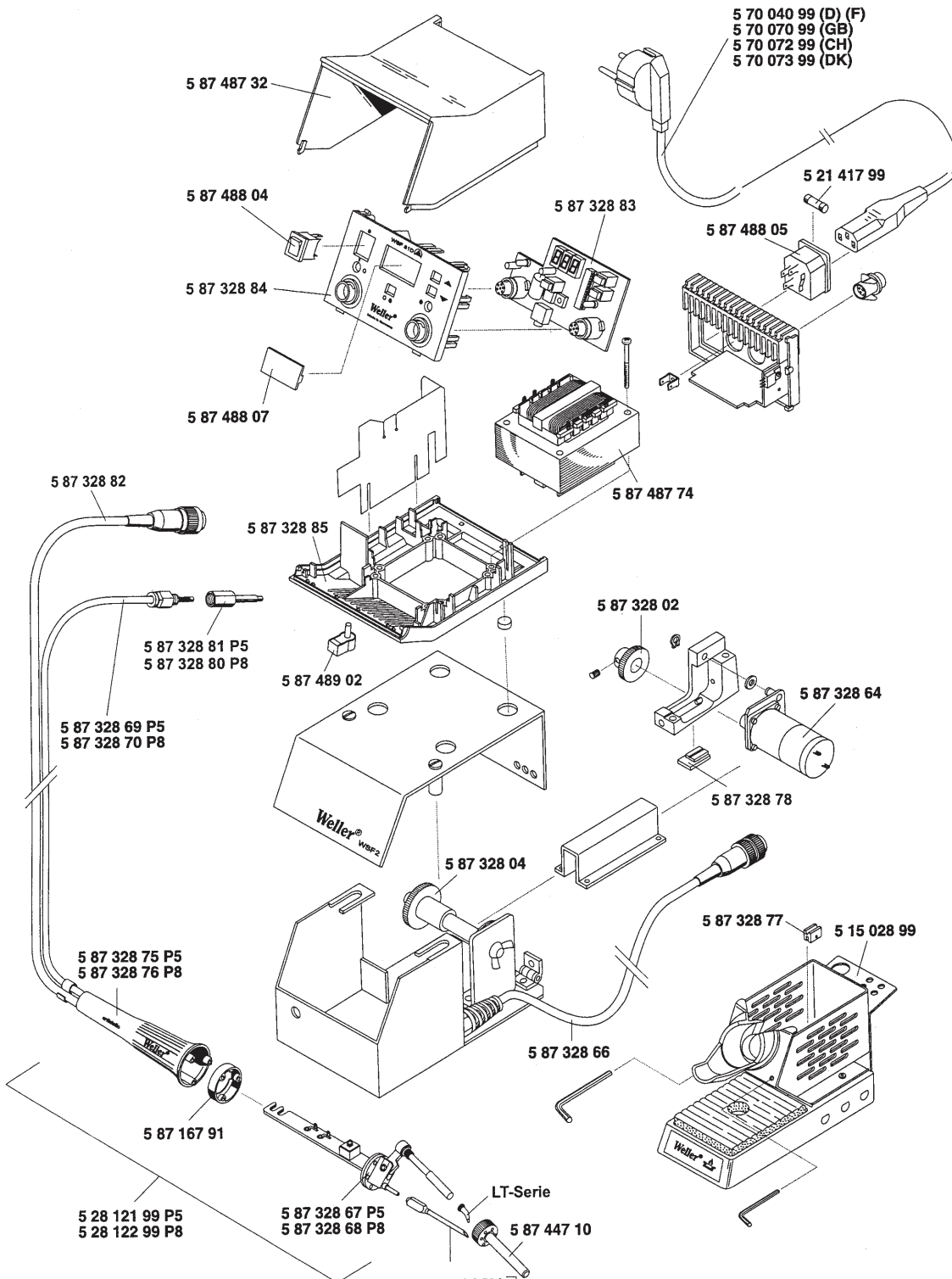
Weller®



4D9R0719

# WSF 81D

Weller®



5 70 040 99 (D) (F)  
5 70 070 99 (GB)  
5 70 072 99 (CH)  
5 70 073 99 (DK)

5 87 328 82

5 87 487 32

5 87 488 04

5 87 328 83

5 87 328 84

5 87 488 05

5 87 488 07

5 87 487 74

5 87 328 85

5 87 328 02

5 87 328 81 P5  
5 87 328 80 P8

5 87 489 02

5 87 328 64

5 87 328 69 P5  
5 87 328 70 P8

5 87 328 78

Weller  
WSP2

5 87 328 04

5 87 328 75 P5  
5 87 328 76 P8

5 87 328 77 5 15 028 99

5 87 167 91

5 87 328 66

5 28 121 99 P5  
5 28 122 99 P8

5 87 328 67 P5  
5 87 328 68 P8

LT-Serie

5 87 447 10

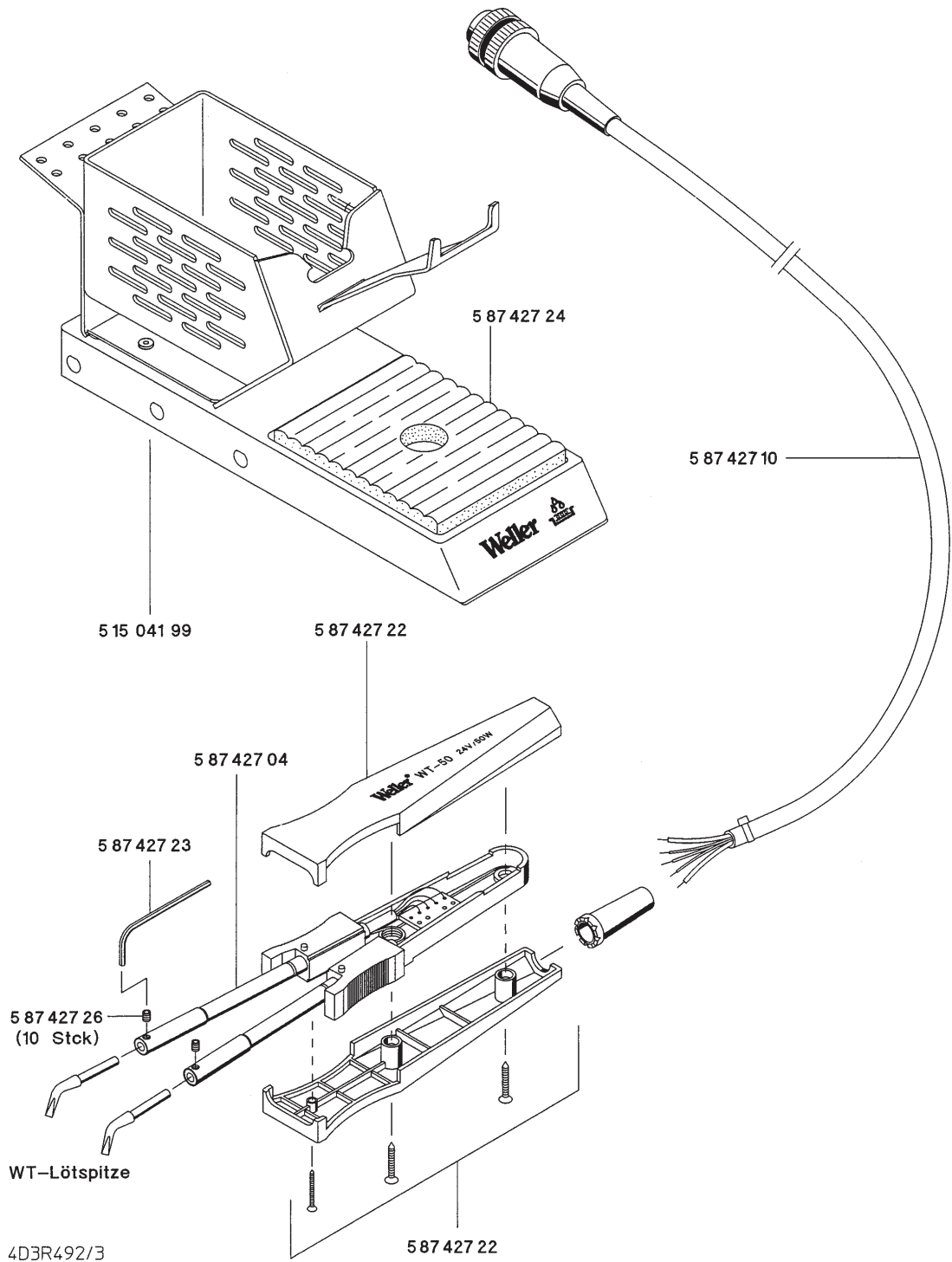
5 87 328 35	ø 1,0	52 lg	P8
5 87 328 36	ø 1,0	62 lg	
5 87 328 34	ø 1,5	52 lg	
5 87 328 32	ø 1,5	62 lg	
5 87 328 48	ø 0,5	52 lg	P5
5 87 328 73	ø 0,5	62 lg	
5 87 328 50	ø 0,8	52 lg	
5 87 328 74	ø 0,8	62 lg	

4D9R734

/3  
irin

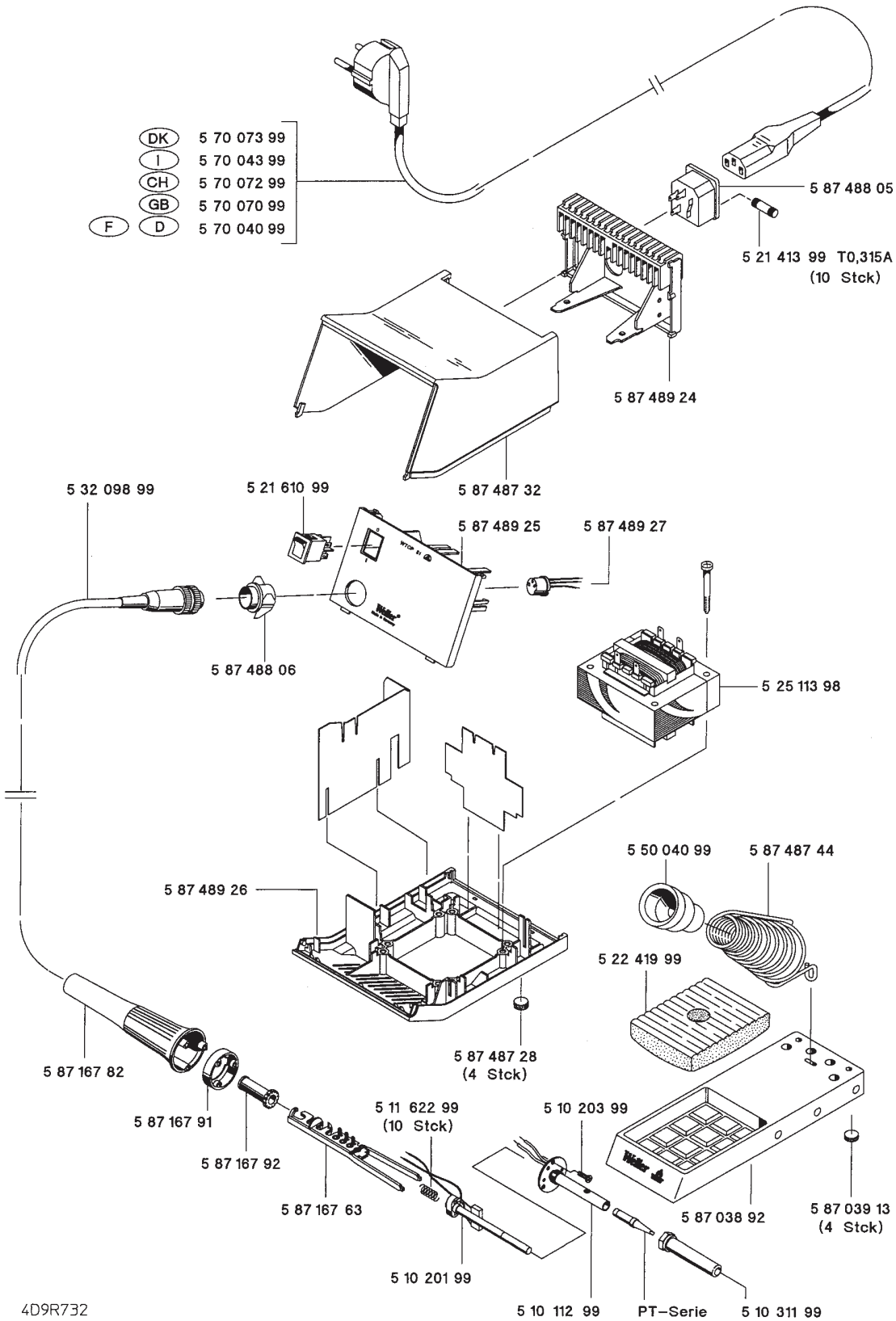
# WT 50

# Weller®



4D3R492/3  
27.09.01 / Martin

# WTCP 51



4D9R732

9/3  
Marin



Компания «ЭлектроПласт» предлагает заключение долгосрочных отношений при поставках импортных электронных компонентов на взаимовыгодных условиях!

Наши преимущества:

- Оперативные поставки широкого спектра электронных компонентов отечественного и импортного производства напрямую от производителей и с крупнейших мировых складов;
- Поставка более 17-ти миллионов наименований электронных компонентов;
- Поставка сложных, дефицитных, либо снятых с производства позиций;
- Оперативные сроки поставки под заказ (от 5 рабочих дней);
- Экспресс доставка в любую точку России;
- Техническая поддержка проекта, помощь в подборе аналогов, поставка прототипов;
- Система менеджмента качества сертифицирована по Международному стандарту ISO 9001;
- Лицензия ФСБ на осуществление работ с использованием сведений, составляющих государственную тайну;
- Поставка специализированных компонентов (Xilinx, Altera, Analog Devices, Intersil, Interpoint, Microsemi, Aeroflex, Peregrine, Syfer, Eurofarad, Texas Instrument, Miteq, Cobham, E2V, MA-COM, Hittite, Mini-Circuits, General Dynamics и др.);

Помимо этого, одним из направлений компании «ЭлектроПласт» является направление «Источники питания». Мы предлагаем Вам помощь Конструкторского отдела:

- Подбор оптимального решения, техническое обоснование при выборе компонента;
- Подбор аналогов;
- Консультации по применению компонента;
- Поставка образцов и прототипов;
- Техническая поддержка проекта;
- Защита от снятия компонента с производства.



#### Как с нами связаться

**Телефон:** 8 (812) 309 58 32 (многоканальный)

**Факс:** 8 (812) 320-02-42

**Электронная почта:** [org@eplast1.ru](mailto:org@eplast1.ru)

**Адрес:** 198099, г. Санкт-Петербург, ул. Калинина, дом 2, корпус 4, литера А.