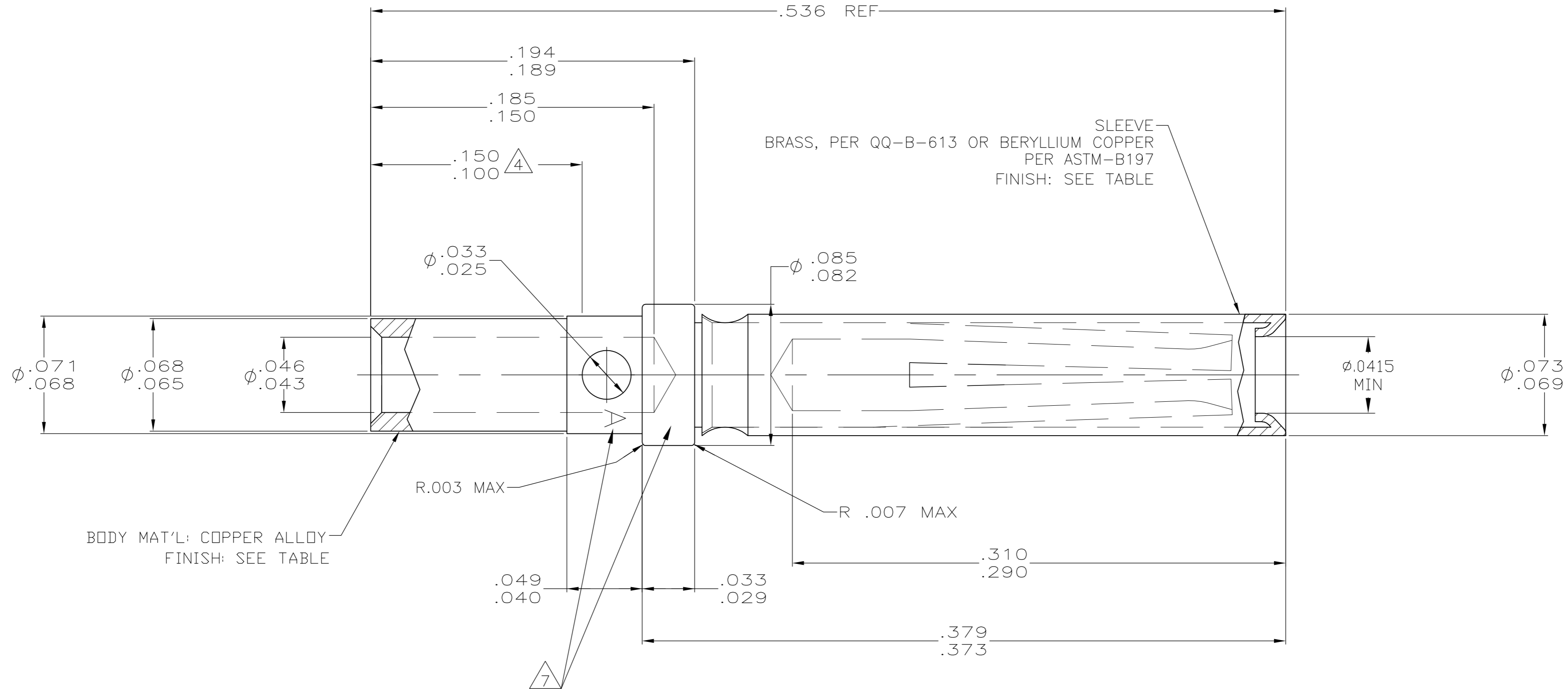
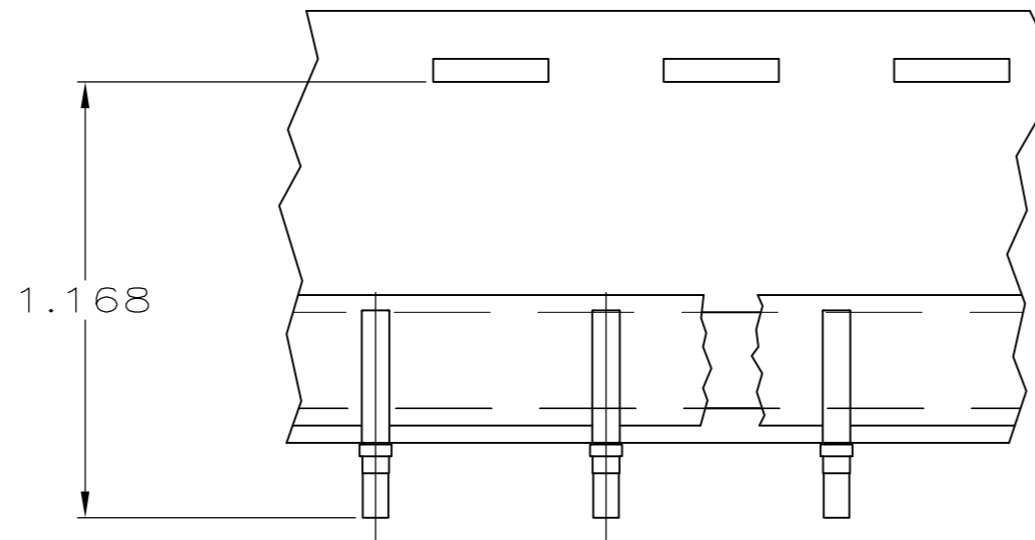


THIS DRAWING IS UNPUBLISHED. RELEASED FOR PUBLICATION
 © COPYRIGHT - By - ALL RIGHTS RESERVED.

REVISIONS				
P	LTR	DESCRIPTION	DATE	APVD
L		REV PER ECO 17-010242	8-8-17	CT DM



1. CONTACTS QUALIFIED TO GSFC-S-311-P-4/10, NASA P/N G-10-S1
2. ALL DIAMETERS ARE CONCENTRIC WITH EACH OTHER WITHIN .004 T.I.R.
3. ALL SURFACES HAVE $\sqrt{63}$ OR BETTER FINISH.
4. POINT OF PLATING THICKNESS MEASUREMENT.
5. SLEEVE MAY BE CRIMPED OR DIMPLED TO BODY.
6. MINIMUM SEPERATION FORCE OF 7 OZ USING $\phi .039$ PIN AND 4 OZ MAX ENGAGEMENT FORCE USING $\phi .041$ PIN.
7. OPTIONAL LOCATION FOR STAMPED LETTER "A"
8. PLATING: GOLD PER ASTM-B-488 (TYPEII) OVER COPPER PER MIL-C-14550, CLASS 4.
9. PLATING: GOLD PER ASTM-B-488 (TYPEII) OVER NICKEL PER AMS-QQ-N-290.
10. CONTACTS MEET REQUIREMENTS OF AS39029/63-368
11. RESTRICTED PART NUMBER.



FINISH	DESCRIPTION	PART NO
11		1-206793-1
9	AS SHOWN	206793-4
OBSOLETE	SAME AS -1 EXCEPT 6	206793-3
1	SAME AS -1 EXCEPT TAPE MOUNTED 5,000 CONTACTS PER REEL	206793-2
1	AS SHOWN	206793-1

THIS DRAWING IS A CONTROLLED DOCUMENT.		DWN C.C.THOMAS 11-20-02		
DIMENSIONS: INCHES		CHK D.MILLER 11-20-02		
TOLERANCES UNLESS OTHERWISE SPECIFIED:		APVD D.MILLER 11-20-02	NAME	
0 PLC ± -		PRODUCT SPEC	SOCKET CONTACT ASSY, SIZE 20, AMPLIMITE	
1 PLC ± -		APPLICATION SPEC	-	
2 PLC ± -			-	
3 PLC ± -			-	
4 PLC ± -			-	
ANGLES ± -			-	
FINISH		WEIGHT 0.000000	SIZE A2	CAGE CODE 00779
SEE CALLOUT		CUSTOMER DRAWING	DRAWING NO C=206793	RESTRICTED TO -
		SCALE 20:1	SHEET 1 of 1	REV L



Компания «ЭлектроПласт» предлагает заключение долгосрочных отношений при поставках импортных электронных компонентов на взаимовыгодных условиях!

Наши преимущества:

- Оперативные поставки широкого спектра электронных компонентов отечественного и импортного производства напрямую от производителей и с крупнейших мировых складов;
- Поставка более 17-ти миллионов наименований электронных компонентов;
- Поставка сложных, дефицитных, либо снятых с производства позиций;
- Оперативные сроки поставки под заказ (от 5 рабочих дней);
- Экспресс доставка в любую точку России;
- Техническая поддержка проекта, помощь в подборе аналогов, поставка прототипов;
- Система менеджмента качества сертифицирована по Международному стандарту ISO 9001;
- Лицензия ФСБ на осуществление работ с использованием сведений, составляющих государственную тайну;
- Поставка специализированных компонентов (Xilinx, Altera, Analog Devices, Intersil, Interpoint, Microsemi, Aeroflex, Peregrine, Syfer, Eurofarad, Texas Instrument, Miteq, Cobham, E2V, MA-COM, Hittite, Mini-Circuits, General Dynamics и др.);

Помимо этого, одним из направлений компании «ЭлектроПласт» является направление «Источники питания». Мы предлагаем Вам помощь Конструкторского отдела:

- Подбор оптимального решения, техническое обоснование при выборе компонента;
- Подбор аналогов;
- Консультации по применению компонента;
- Поставка образцов и прототипов;
- Техническая поддержка проекта;
- Защита от снятия компонента с производства.



Как с нами связаться

Телефон: 8 (812) 309 58 32 (многоканальный)

Факс: 8 (812) 320-02-42

Электронная почта: org@eplast1.ru

Адрес: 198099, г. Санкт-Петербург, ул. Калинина, дом 2, корпус 4, литера А.