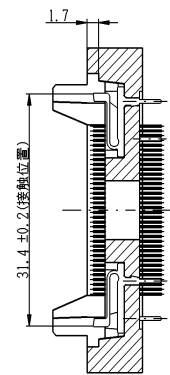
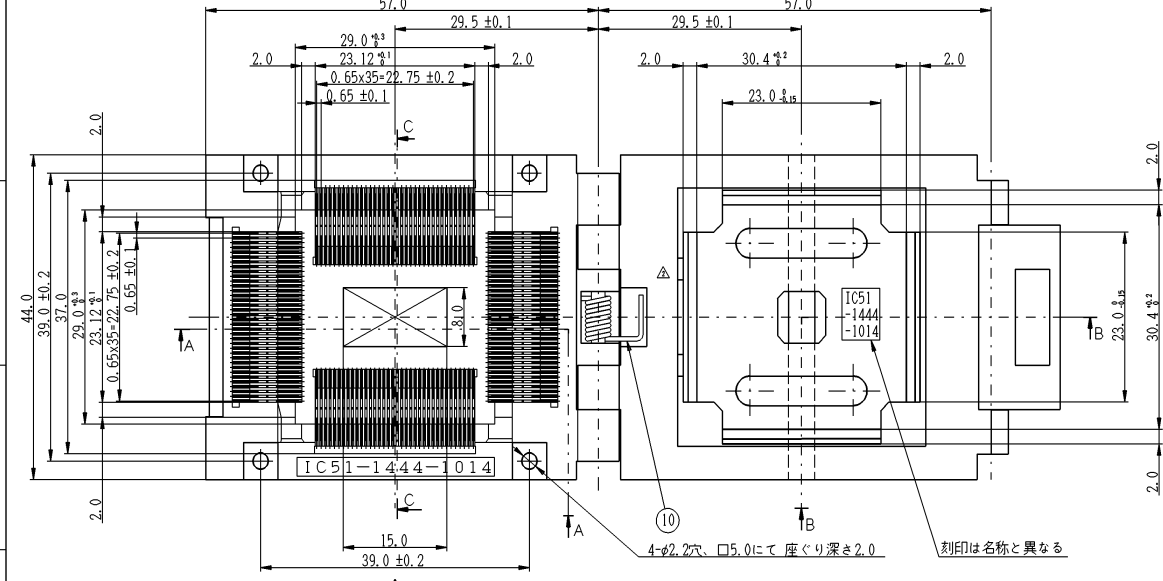
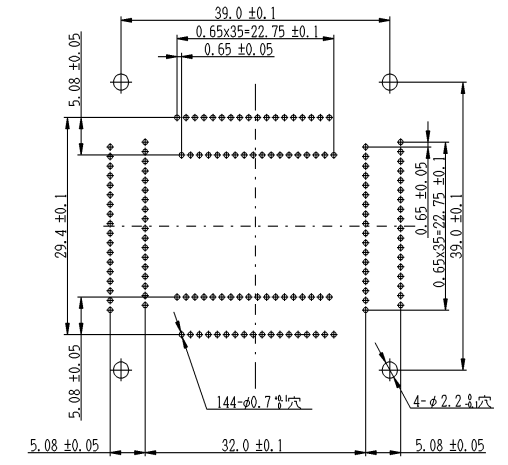


Please consult factory to verify latest revision.

記号×数	変更内容	REVISION DESCRIPTION	承認	担当	年・月・日	変更通知書番号
△×1	使用部品名変更				92-3-13	技 92-0332
△×2	形状変更				93-11-12	技 93-1923
△×					?	?
△×					?	?
△×					?	?



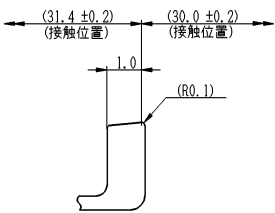
SEC. C-C



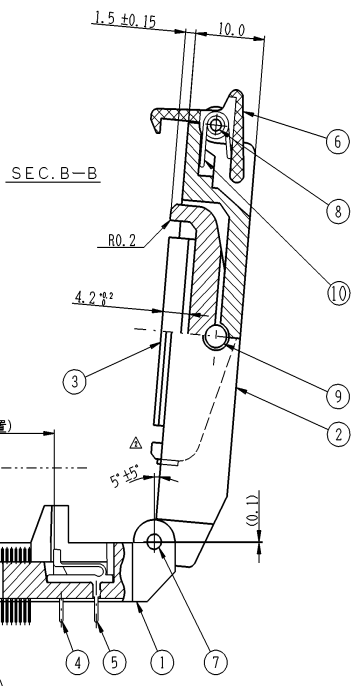
プリント板穴あけ寸法図 (表面より透視)



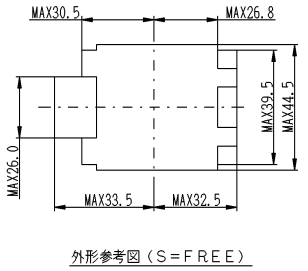
矢視図 D (S=FREE)



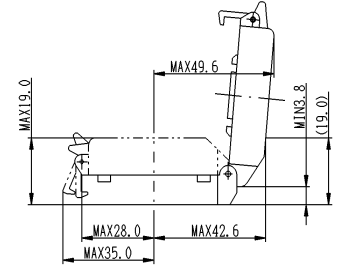
接触部詳細図 (S=10/1)



SEC. B-B



外形参考図 (S=FREE)



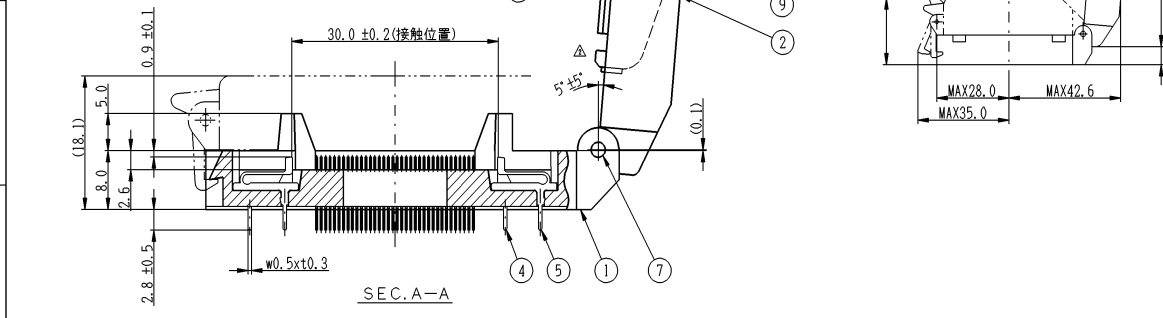
性能

1. 絶縁抵抗 DC500Vで測定し、1,000MΩ以上のこと。
2. 耐電圧 AC700Vを1分間印加して、異常の無いこと。
3. 接触抵抗 測定電流10mA、開放端電圧20mV以下で測定し30mΩ以下のこと。
4. 使用温度 -40°C ~ +170°C
5. 接触力 IPin当たり最大変位0.3mmにて、20g以上。IPin当たり最大変位0.8mmにて、150g以下。

注記

1. 矢視図Dに示す様に品名を白色不減インキにて捺印のこと。

部品番号	部品名	個数	材質・寸度	記事	分解図番号
ITEM	DESCRIPTION	QNT.	MATERIAL	CONTENT	PART IDENT
10	コイルばね-34	2	SUS φ0.6		SM-11730
9	Mシャフト-65	1	BS φ3.0 L=44.0	Niめっき	SL-7575
8	Mシャフト-43	1	SUS φ1.5 L=35.0		SL-7575
7	Mシャフト-50	1	BS φ2.0 L=38.0	Niめっき	SL-7575
6	ストッパ-14 JD	1	PEI (GF)	黒色	SM-11019
5	コンタクト 662-2 -C	72	BeCu ±0.3	Ni-Auめっき (線)	SM-12102
4	コンタクト 662-2 -A	72	BeCu ±0.3	Ni-Auめっき (線)	SM-12102
3	IC51-1444-1014 可動押入部	1	PES (GF)	黒色	SL-11497
2	IC51-1604-618-2 押入板	1	PES (GF)	黒色	SL-9868
1	IC51-1444-1014 絶縁基板	1	PES (GF)	黒色	SL-11496



SEC. A-A

指定外寸法公差 ±0.3 分類CLASS: QFP-p.65-144P					
尺度 SCALE	2/1	承認 CHK.	承認 APP.	検印 CHK.	製印 MFG.
単位 UNIT	mm	設計 DRW.		名称 TITLE	
DIMENSION				9112-2	IC51-1444-1014-3
三 角 図 法 3RD ANGLE PROJECT				国 産	分解図番号
				国 産	Sheet No. 7
				国 産	REV. C
山一電機株式会社 YAMAICHI ELECTRONICS Co., Ltd.					



Компания «ЭлектроПласт» предлагает заключение долгосрочных отношений при поставках импортных электронных компонентов на взаимовыгодных условиях!

Наши преимущества:

- Оперативные поставки широкого спектра электронных компонентов отечественного и импортного производства напрямую от производителей и с крупнейших мировых складов;
- Поставка более 17-ти миллионов наименований электронных компонентов;
- Поставка сложных, дефицитных, либо снятых с производства позиций;
- Оперативные сроки поставки под заказ (от 5 рабочих дней);
- Экспресс доставка в любую точку России;
- Техническая поддержка проекта, помощь в подборе аналогов, поставка прототипов;
- Система менеджмента качества сертифицирована по Международному стандарту ISO 9001;
- Лицензия ФСБ на осуществление работ с использованием сведений, составляющих государственную тайну;
- Поставка специализированных компонентов (Xilinx, Altera, Analog Devices, Intersil, Interpoint, Microsemi, Aeroflex, Peregrine, Syfer, Eurofarad, Texas Instrument, Miteq, Cobham, E2V, MA-COM, Hittite, Mini-Circuits, General Dynamics и др.);

Помимо этого, одним из направлений компании «ЭлектроПласт» является направление «Источники питания». Мы предлагаем Вам помощь Конструкторского отдела:

- Подбор оптимального решения, техническое обоснование при выборе компонента;
- Подбор аналогов;
- Консультации по применению компонента;
- Поставка образцов и прототипов;
- Техническая поддержка проекта;
- Защита от снятия компонента с производства.



Как с нами связаться

Телефон: 8 (812) 309 58 32 (многоканальный)

Факс: 8 (812) 320-02-42

Электронная почта: org@eplast1.ru

Адрес: 198099, г. Санкт-Петербург, ул. Калинина, дом 2, корпус 4, литера А.