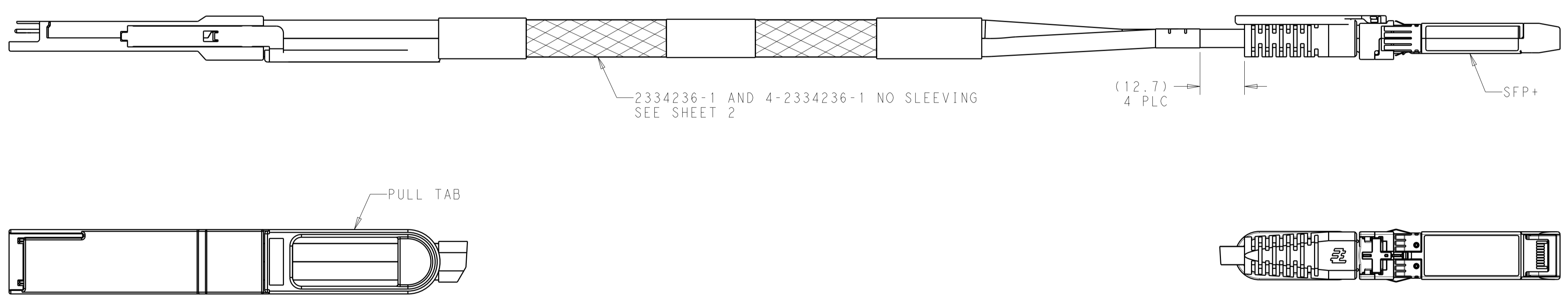
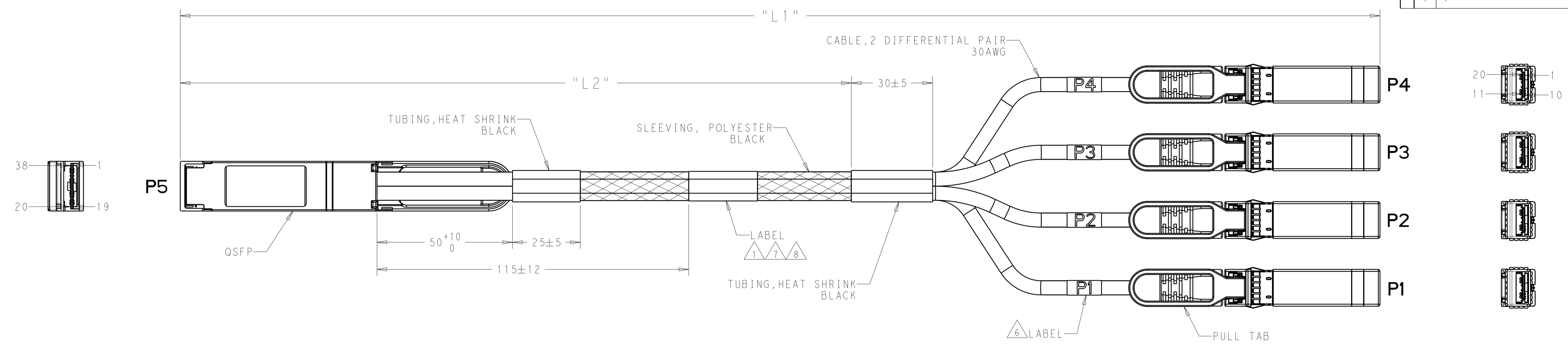
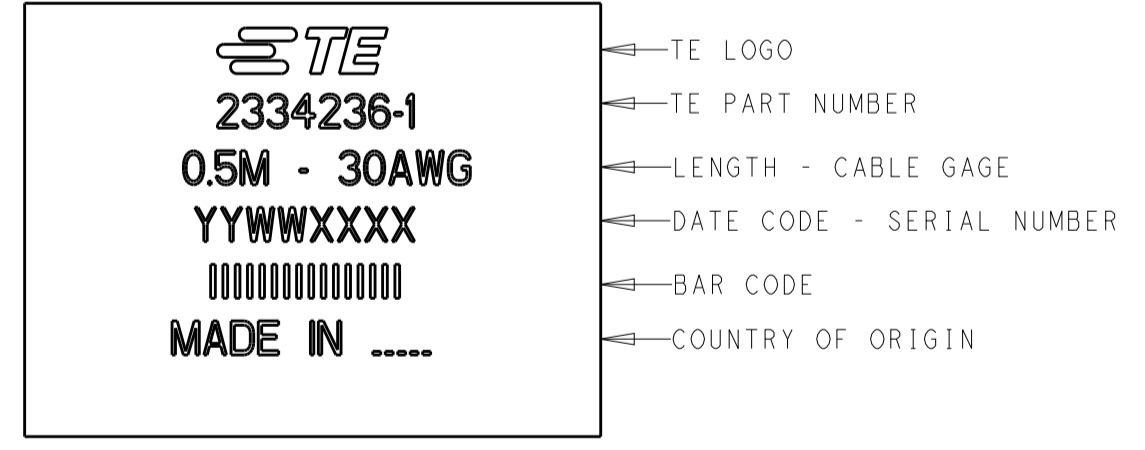


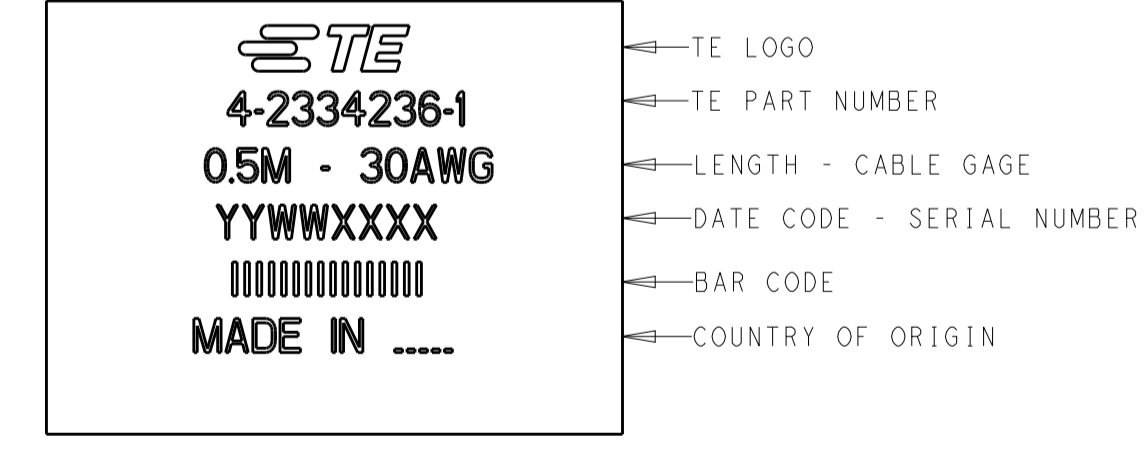
REVISIONS				
P	LTM	DESCRIPTION	DATE	OWN APVD
A		PER ECO-18-020143	31DEC2018	MY GF
-	-	-	-	-
-	-	-	-	-



△ LABEL INFORMATION FOR 25 GIG PMS (-1 THRU -6): -1 SHOWN



△ LABEL INFORMATION FOR 56 GIG PMS (-41 THRU -44): -41 SHOWN



△ DASH NUMBER 41 THRU 44 CONFORM TO 56G, PAM-4 IEEE802.3CD PERFORMANCE REQUIREMENTS.

- 2. SEE SHEET 2 FOR WIRING SCHEMATIC.
- 3. PRODUCT AND PROCESSING MUST MEET THE REQUIREMENTS OF TE SPECIFICATION TEC-138-702.
- 4. CABLE ASSEMBLY TO BE TESTED FOR OPENS, SHORTS AND PROPER EEPROM PROGRAM.

△ TEST IN ACCORDANCE WITH IEEE802.3bj.

△ LABEL INFORMATION: P1 SHOWN

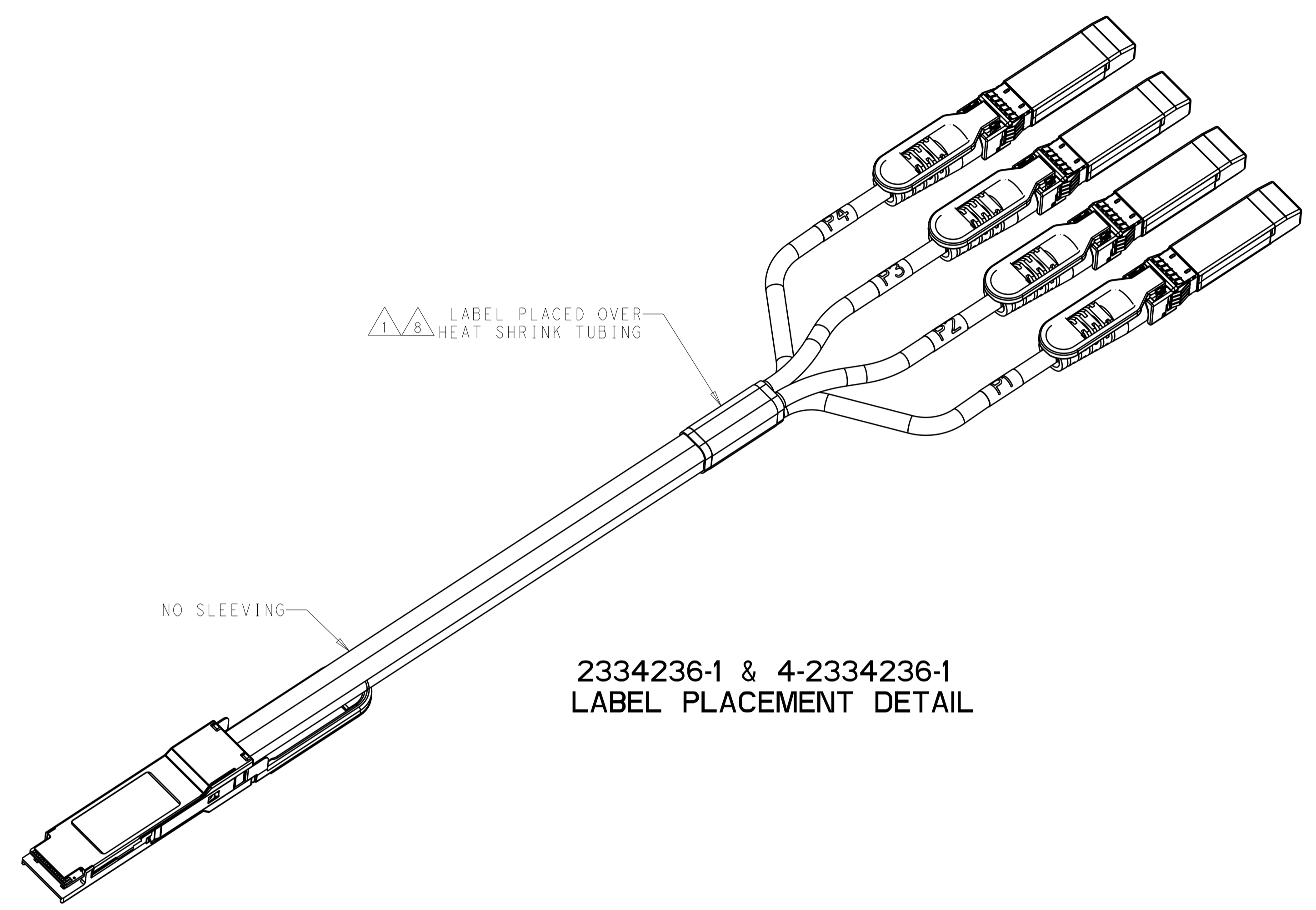
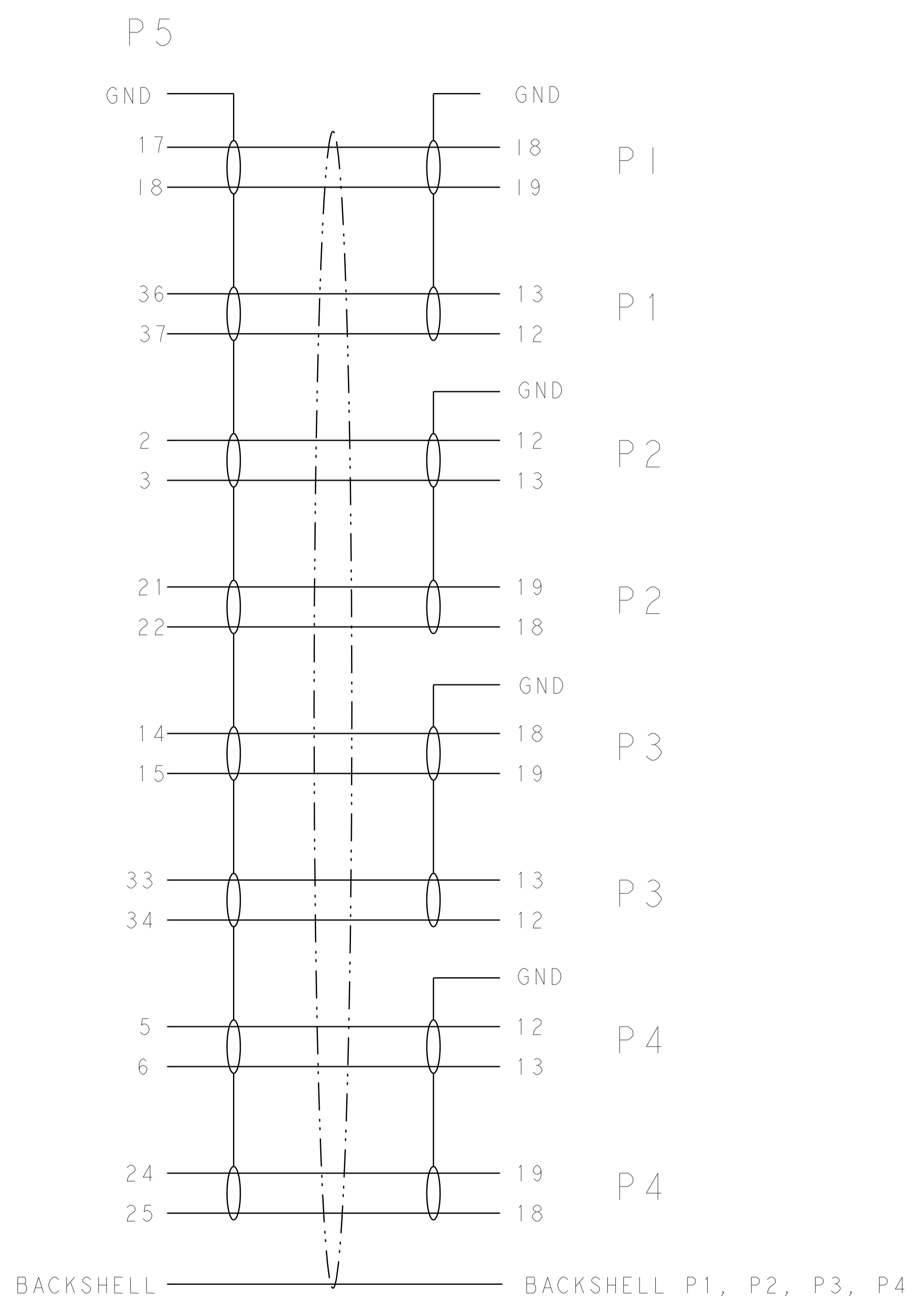


△ SEE SHEET 2 FOR 2334236-1 AND 4-2334236-1 LABEL PLACEMENT.

STANDARD	GAGE	"L2"		"L1"		PART NO
△ 9	30	700 ±25	2000 +80/-0	4-2334236-4		
	30	500 ±25	1500 +50/-0	4-2334236-3		
	30	330 ±25	1000 +50/-0	4-2334236-2		
	30	120 ±12	500 +50/-0	4-2334236-1		
△ 5	30	1000 ±25	3000 +80/-0	2334236-6		
	30	1000 ±25	2500 +80/-0	2334236-5		
	30	700 ±25	2000 +80/-0	2334236-4		
	30	500 ±25	1500 +50/-0	2334236-3		
	30	330 ±25	1000 +50/-0	2334236-2		
	30	120 ±12	500 +50/-0	2334236-1		

THIS DRAWING IS A CONTROLLED DOCUMENT.		OWN: Y1 11APR2018	TE Connectivity	
DIMENSIONS: mm		CHK: G. FRANKLIN 11APR2018	NAME: CABLE ASSEMBLY, QSFP28 TO (4) SFP+	
TOLERANCES UNLESS OTHERWISE SPECIFIED:		APVD: G. FRANKLIN 11APR2018	SIZE: CAGE CODE: DRAWING NO: A100779	
0 PLC ±		PRODUCT SPEC	RESTRICTED TO	
1 PLC ±		APPLICATION SPEC	SCALE: 5:4 SHEET 1 OF 2 REV A	
2 PLC ±		WEIGHT	RESTRICTED CUSTOMER	
3 PLC ±		FINISH	C=2334236	
4 PLC ±				
ANGLES ±				

REVISIONS				
P.	LTN	DESCRIPTION	DATE	APVD



**2334236-1 & 4-2334236-1  
 LABEL PLACEMENT DETAIL**

THIS DRAWING IS A CONTROLLED DOCUMENT.		OWN M YI 11APR2018	<b>TE</b> TE Connectivity
DIMENSIONS: mm		CHK G. FRANKLIN 11APR2018	
TOLERANCES UNLESS OTHERWISE SPECIFIED:		APVD G. FRANKLIN 11APR2018	NAME CABLE ASSEMBLY, QSFP28 TO (4) SFP+
0 PLC ±	1 PLC ±	PRODUCT SPEC	SIZE CAGE CODE DRAWING NO
2 PLC ±	3 PLC ±	APPLICATION SPEC	RESTRICTED TO
4 PLC ±	ANGLES ±	WEIGHT	A100779C=2334236
MATERIAL	FINISH	RESTRICTED CUSTOMER	SCALE 3:2 SHEET 2 OF 2 REV A



Компания «ЭлектроПласт» предлагает заключение долгосрочных отношений при поставках импортных электронных компонентов на взаимовыгодных условиях!

Наши преимущества:

- Оперативные поставки широкого спектра электронных компонентов отечественного и импортного производства напрямую от производителей и с крупнейших мировых складов;
- Поставка более 17-ти миллионов наименований электронных компонентов;
- Поставка сложных, дефицитных, либо снятых с производства позиций;
- Оперативные сроки поставки под заказ (от 5 рабочих дней);
- Экспресс доставка в любую точку России;
- Техническая поддержка проекта, помощь в подборе аналогов, поставка прототипов;
- Система менеджмента качества сертифицирована по Международному стандарту ISO 9001;
- Лицензия ФСБ на осуществление работ с использованием сведений, составляющих государственную тайну;
- Поставка специализированных компонентов (Xilinx, Altera, Analog Devices, Intersil, Interpoint, Microsemi, Aeroflex, Peregrine, Syfer, Eurofarad, Texas Instrument, Miteq, Cobham, E2V, MA-COM, Hittite, Mini-Circuits, General Dynamics и др.);

Помимо этого, одним из направлений компании «ЭлектроПласт» является направление «Источники питания». Мы предлагаем Вам помощь Конструкторского отдела:

- Подбор оптимального решения, техническое обоснование при выборе компонента;
- Подбор аналогов;
- Консультации по применению компонента;
- Поставка образцов и прототипов;
- Техническая поддержка проекта;
- Защита от снятия компонента с производства.



#### Как с нами связаться

**Телефон:** 8 (812) 309 58 32 (многоканальный)

**Факс:** 8 (812) 320-02-42

**Электронная почта:** [org@eplast1.ru](mailto:org@eplast1.ru)

**Адрес:** 198099, г. Санкт-Петербург, ул. Калинина, дом 2, корпус 4, литера А.