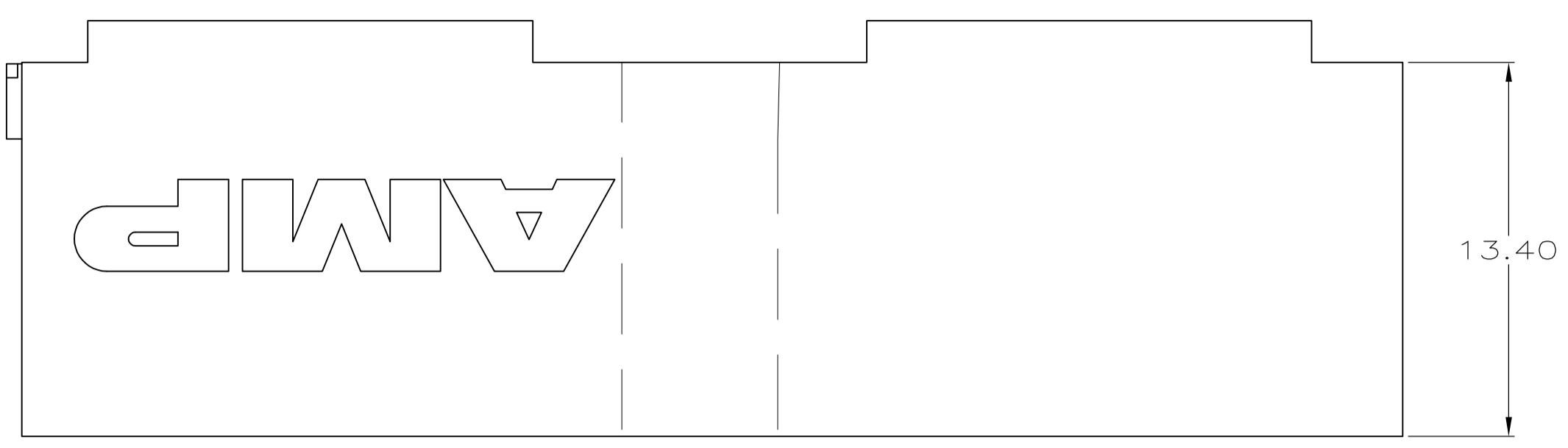
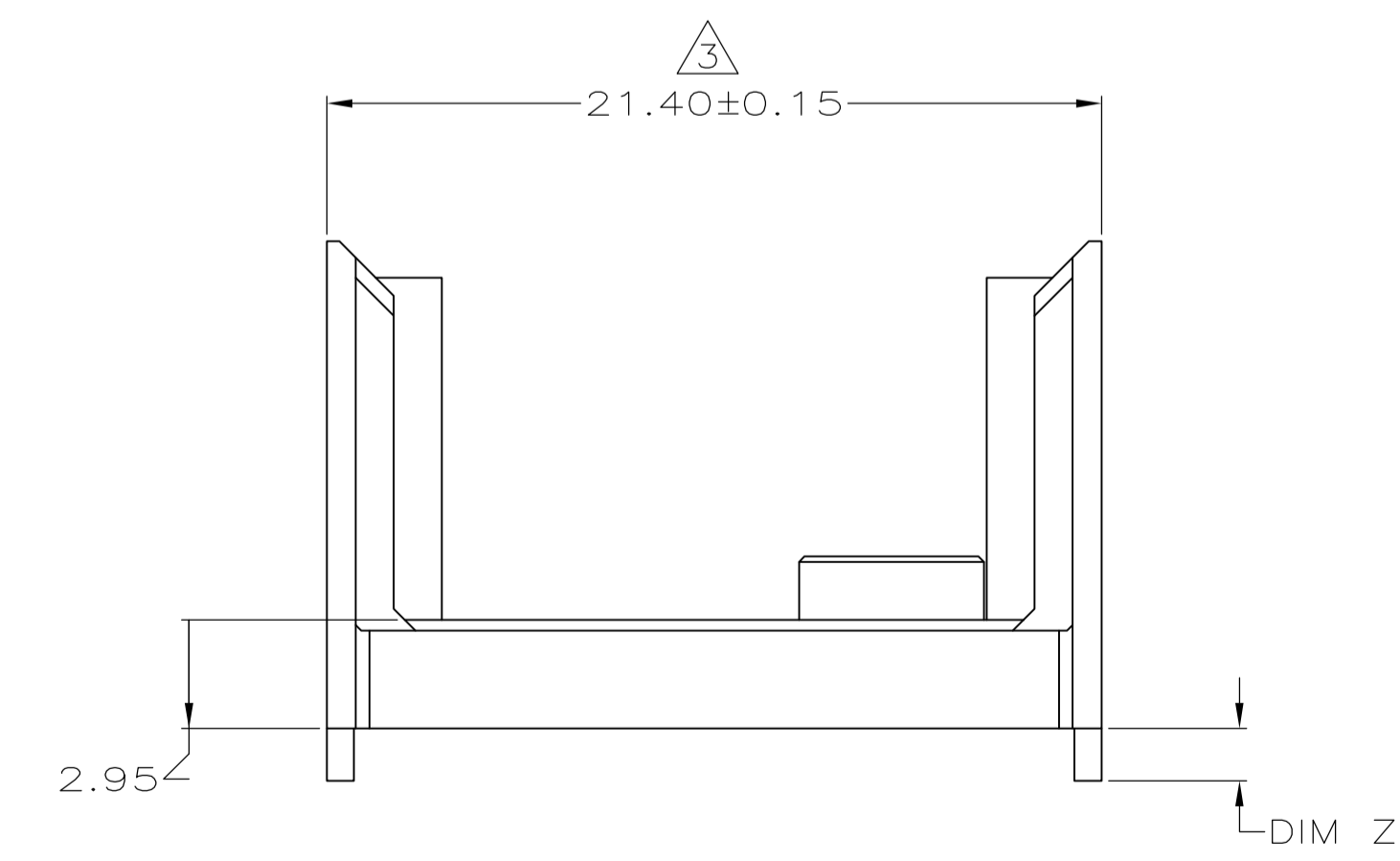
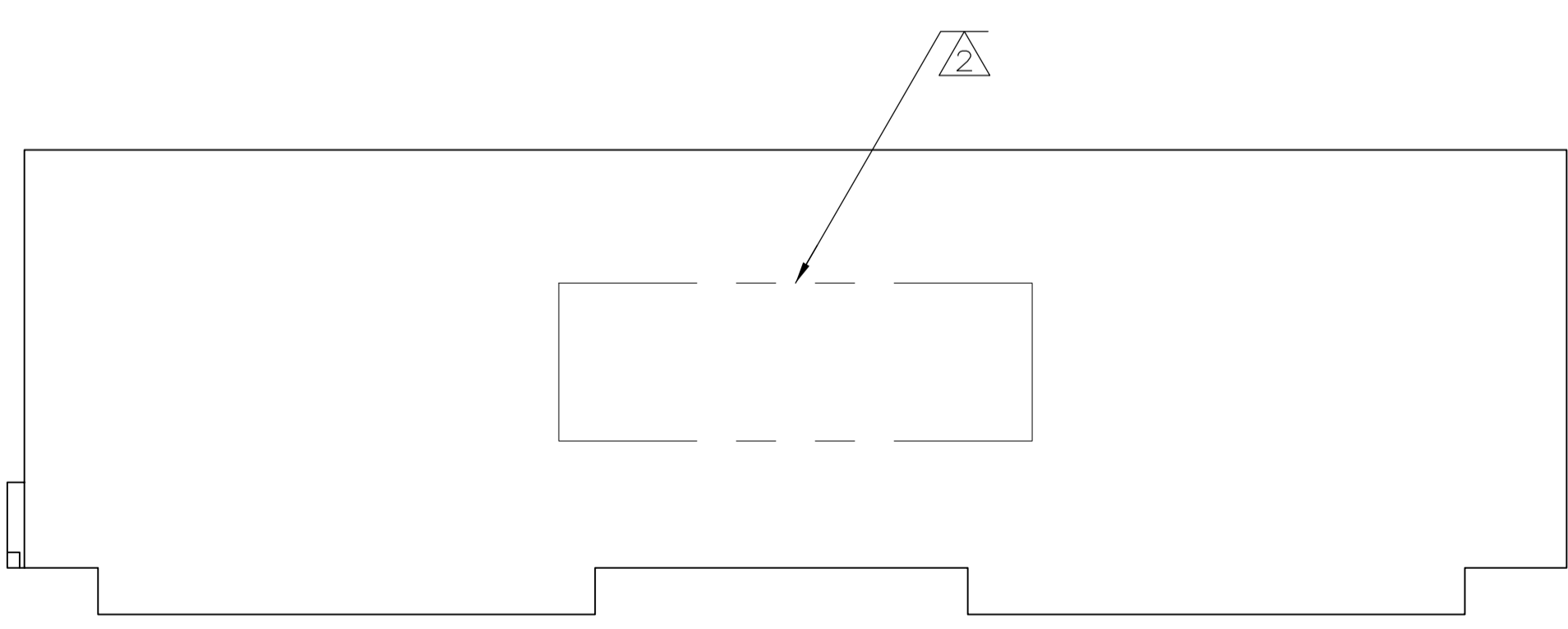
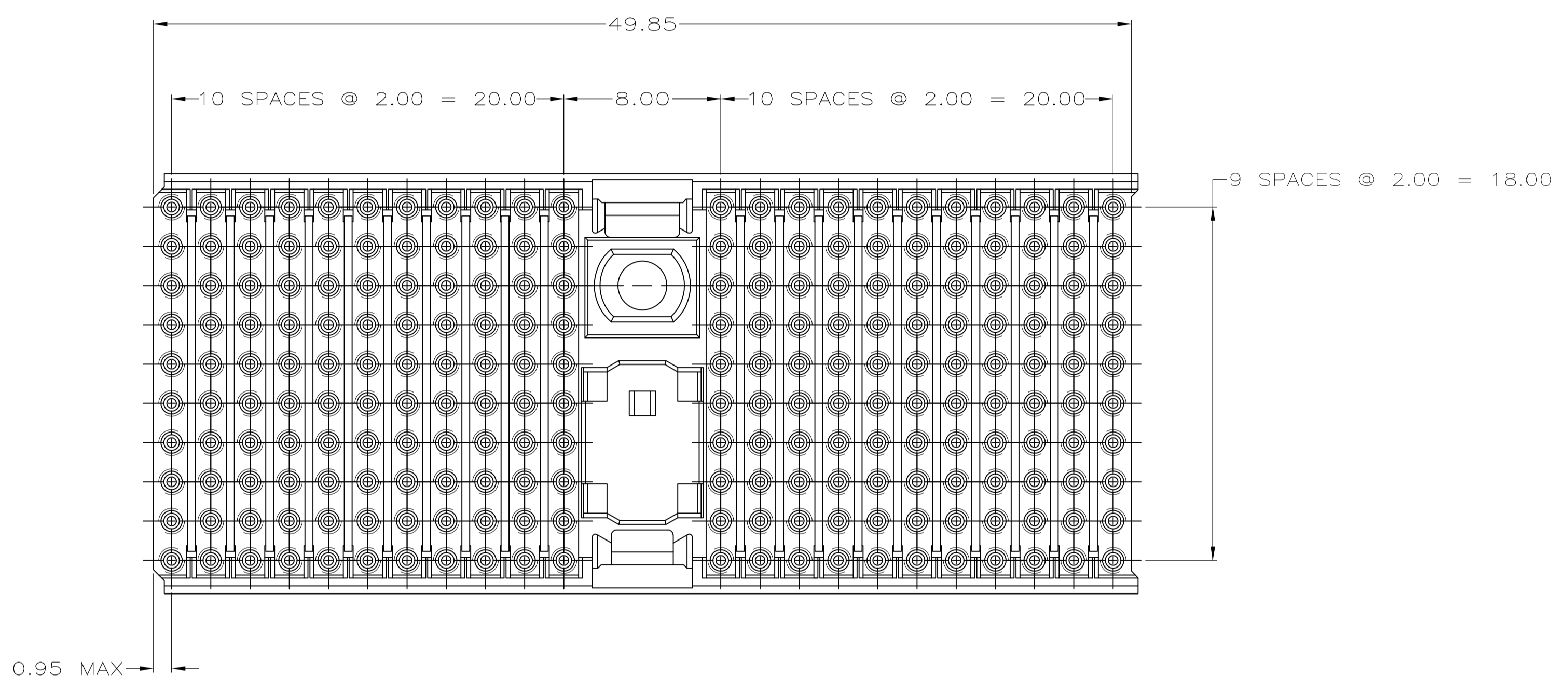


| LOC | | DIST | | REVISIONS | | | |
|-----|-----|---------------------------|---------|-----------|------|--|--|
| P | LTR | DESCRIPTION | DATE | DMN | APVD | | |
| E | | REVISED PER ECO-07-027626 | 28NOV07 | DH | JE | | |
| E1 | | REVISED PER ECO-10-000443 | 15JAN10 | KK | AEG | | |
| F | | ECR-10-019054 | 15SEP10 | DP | MQW | | |



- 1 MATERIAL: GLASS FILLED POLYESTER.
- 2 PART NUMBER MARKED IN APPROXIMATE AREA SHOWN. ADDITIONAL CHARACTERS OR MARKINGS, AS WELL AS THE LOCATION OF THE MARKINGS, MAY BE ADDED FOR TRACEABILITY BASED UPON MANUFACTURERS DISCRETION.
- 3 TO BE MEASURED AT BASE OF SHROUD.
- 4 OBSOLETE PARTS: OBSOLETE CIS STREAMLINING PER D.RENAUD/D.SINISI



| | | |
|------------|-------|-------------|
| | 1.90 | 646476-7 |
| 4 OBSOLETE | 1.70 | -646476-6- |
| 4 OBSOLETE | 1.50 | -646476-5- |
| 4 OBSOLETE | 1.30 | -646476-4- |
| 4 OBSOLETE | 1.10 | -646476-3- |
| | 0.90 | 646476-2 |
| 4 OBSOLETE | - | -646476-1- |
| | DIM Z | PART NUMBER |

THIS DRAWING IS A CONTROLLED DOCUMENT.

| | | | |
|----------------|--|--------------------------|---|
| DIMENSIONS: mm | TOLERANCES UNLESS OTHERWISE SPECIFIED: | DIN T. SHUEY 9-29-98 | Tyco Electronics Corporation Harrisburg, Pa 17105-3608 |
| 0-PLC ± | 1-PLC ± | CHK G. SKIPPER 11-23-98 | |
| 2-PLC ± | 3-PLC ± | APVD G. SKIPPER 11-23-98 | NAME SHROUD, TYPE D, Z-PACK 2mm HM, 8 ROW, 220 POSITION, WITH GUIDE |
| 4-PLC ± | ANGLES ± | PRODUCT SPEC | |
| MATERIAL 1 | FINISH - | APPLICATION SPEC | SIZE CAGE CODE DRAWING NO |
| | | WEIGHT - | A1 00779 C=646476 |
| | | CUSTOMER DRAWING | SCALE 5:1 SHEET 1 OF 1 REV F |



Компания «ЭлектроПласт» предлагает заключение долгосрочных отношений при поставках импортных электронных компонентов на взаимовыгодных условиях!

Наши преимущества:

- Оперативные поставки широкого спектра электронных компонентов отечественного и импортного производства напрямую от производителей и с крупнейших мировых складов;
- Поставка более 17-ти миллионов наименований электронных компонентов;
- Поставка сложных, дефицитных, либо снятых с производства позиций;
- Оперативные сроки поставки под заказ (от 5 рабочих дней);
- Экспресс доставка в любую точку России;
- Техническая поддержка проекта, помощь в подборе аналогов, поставка прототипов;
- Система менеджмента качества сертифицирована по Международному стандарту ISO 9001;
- Лицензия ФСБ на осуществление работ с использованием сведений, составляющих государственную тайну;
- Поставка специализированных компонентов (Xilinx, Altera, Analog Devices, Intersil, Interpoint, Microsemi, Aeroflex, Peregrine, Syfer, Eurofarad, Texas Instrument, Miteq, Cobham, E2V, MA-COM, Hittite, Mini-Circuits, General Dynamics и др.);

Помимо этого, одним из направлений компании «ЭлектроПласт» является направление «Источники питания». Мы предлагаем Вам помощь Конструкторского отдела:

- Подбор оптимального решения, техническое обоснование при выборе компонента;
- Подбор аналогов;
- Консультации по применению компонента;
- Поставка образцов и прототипов;
- Техническая поддержка проекта;
- Защита от снятия компонента с производства.



Как с нами связаться

Телефон: 8 (812) 309 58 32 (многоканальный)

Факс: 8 (812) 320-02-42

Электронная почта: org@eplast1.ru

Адрес: 198099, г. Санкт-Петербург, ул. Калинина, дом 2, корпус 4, литера А.