

MICRO SWITCH

FREEPORT ILLINOIS, U.S.A
A DIVISION OF HONEYWELL
FED. MFG. CODE 91929

SWITCH - BASIC

CATALOG LISTING

WM-1RW82294T

WM-1RW82294T

M

DRAWING NUMBER

8

ISSUE

REPLACES X74644-WM

RELEASE NO. PR-11142

CHECK

REVISIONS

| | | | |
|---|---------|------|-----------|
| A | C080986 | JALA | 26 JUN 95 |
| B | 0035411 | JA | 23NOV07 |

ASD

CHECK

MAY 82

3

CHECK

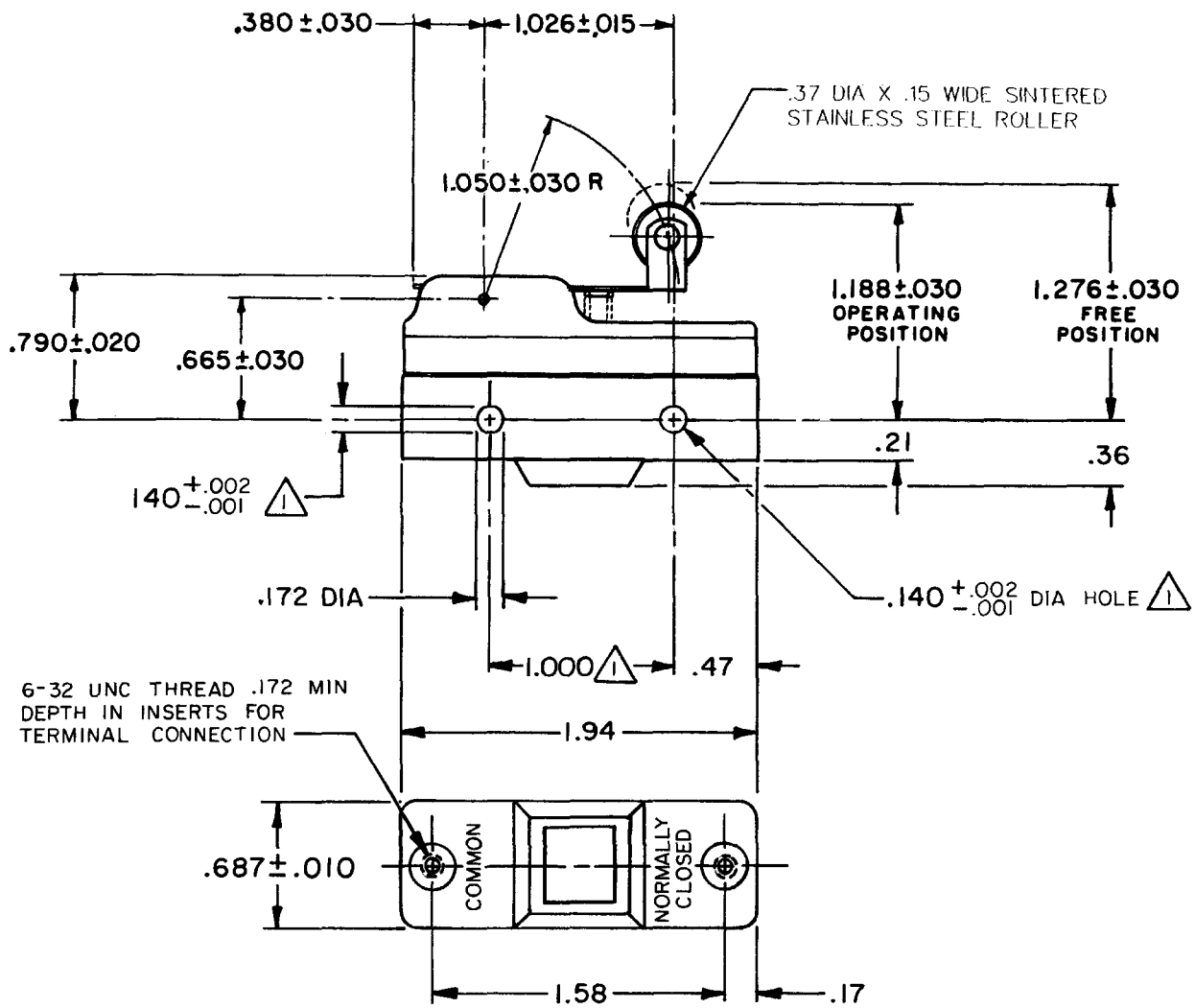
CHECK

30 APR 82

CHECK

WJM

RASTER



- NOTES
- 1 MOUNTING HOLES WILL ACCEPT PINS OR SCREWS OF .139 MAX DIA ON 1.000 ± .002 CENTERS
 - 2 - TERMINAL SCREW (2) FURNISHED UNASSEMBLED

THIS DRAWING COVERS A PROPRIETARY ITEM AND IS THE PROPERTY OF MICRO SWITCH, A DIVISION OF HONEYWELL. THIS DRAWING IS NOT TO BE COPIED OR USED WITHOUT THE APPROVAL OF MICRO SWITCH.

THIRD ANGLE PROJECTION

CHARACTERISTICS

OPERATING FORCE ---- 5 3/4 OZ MAX
RELEASE FORCE ----- 1 1/2 OZ MIN
DIFFERENTIAL TRAVEL ---- .001 - .013
OVERTRAVEL ----- .094 MIN

ELECTRICAL DATA

CONTACT ARRANGEMENT
S P N C
UL LISTED - FILE E12252
CODE L161 22A-125, 250, 480VAC
1/2HP-125VAC; 1HP-250VAC

L288
L315
L318



22A 250V ~ T85 5E4

SCALE FULL

DO NOT SCALE PRINT

TOLERANCES

APPLY TO DESIGN UNITS. CONVERSIONS ARE ONLY FOR REFERENCE. UNLESS NOTED, TOLERANCES ARE ±

| DIM. | TOL. | DIM. | TOL. |
|--------------|-------|----------|----------------|
| mm | mm/in | in | mm/in |
| NO PLACES | X | 1/04 | |
| ONE PLACE | X,X | 0.4/016 | X,X 0.81/03 |
| TWO PLACES | X,XX | 0.16/006 | X,XX 0.38/015 |
| THREE PLACES | X,XXX | | X,XXX 0.13/006 |

DESIGN UNITS SI METRIC US CUSTOMARY

WEIGHT .076 LB



Компания «ЭлектроПласт» предлагает заключение долгосрочных отношений при поставках импортных электронных компонентов на взаимовыгодных условиях!

Наши преимущества:

- Оперативные поставки широкого спектра электронных компонентов отечественного и импортного производства напрямую от производителей и с крупнейших мировых складов;
- Поставка более 17-ти миллионов наименований электронных компонентов;
- Поставка сложных, дефицитных, либо снятых с производства позиций;
- Оперативные сроки поставки под заказ (от 5 рабочих дней);
- Экспресс доставка в любую точку России;
- Техническая поддержка проекта, помощь в подборе аналогов, поставка прототипов;
- Система менеджмента качества сертифицирована по Международному стандарту ISO 9001;
- Лицензия ФСБ на осуществление работ с использованием сведений, составляющих государственную тайну;
- Поставка специализированных компонентов (Xilinx, Altera, Analog Devices, Intersil, Interpoint, Microsemi, Aeroflex, Peregrine, Syfer, Eurofarad, Texas Instrument, Miteq, Cobham, E2V, MA-COM, Hittite, Mini-Circuits, General Dynamics и др.);

Помимо этого, одним из направлений компании «ЭлектроПласт» является направление «Источники питания». Мы предлагаем Вам помощь Конструкторского отдела:

- Подбор оптимального решения, техническое обоснование при выборе компонента;
- Подбор аналогов;
- Консультации по применению компонента;
- Поставка образцов и прототипов;
- Техническая поддержка проекта;
- Защита от снятия компонента с производства.



Как с нами связаться

Телефон: 8 (812) 309 58 32 (многоканальный)

Факс: 8 (812) 320-02-42

Электронная почта: org@eplast1.ru

Адрес: 198099, г. Санкт-Петербург, ул. Калинина, дом 2, корпус 4, литера А.