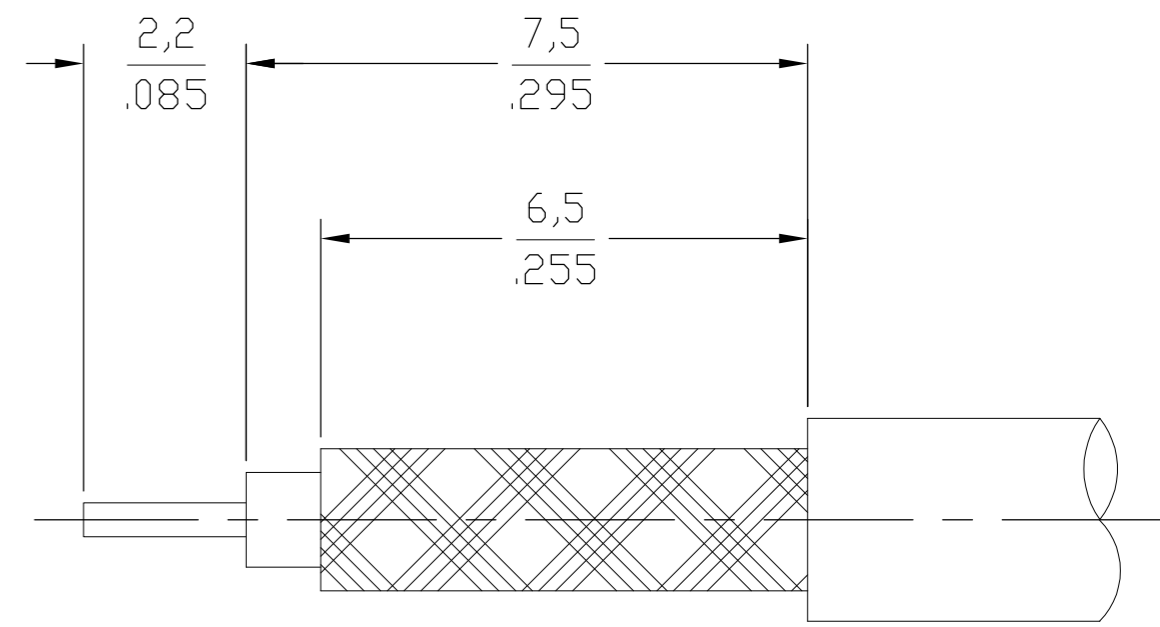
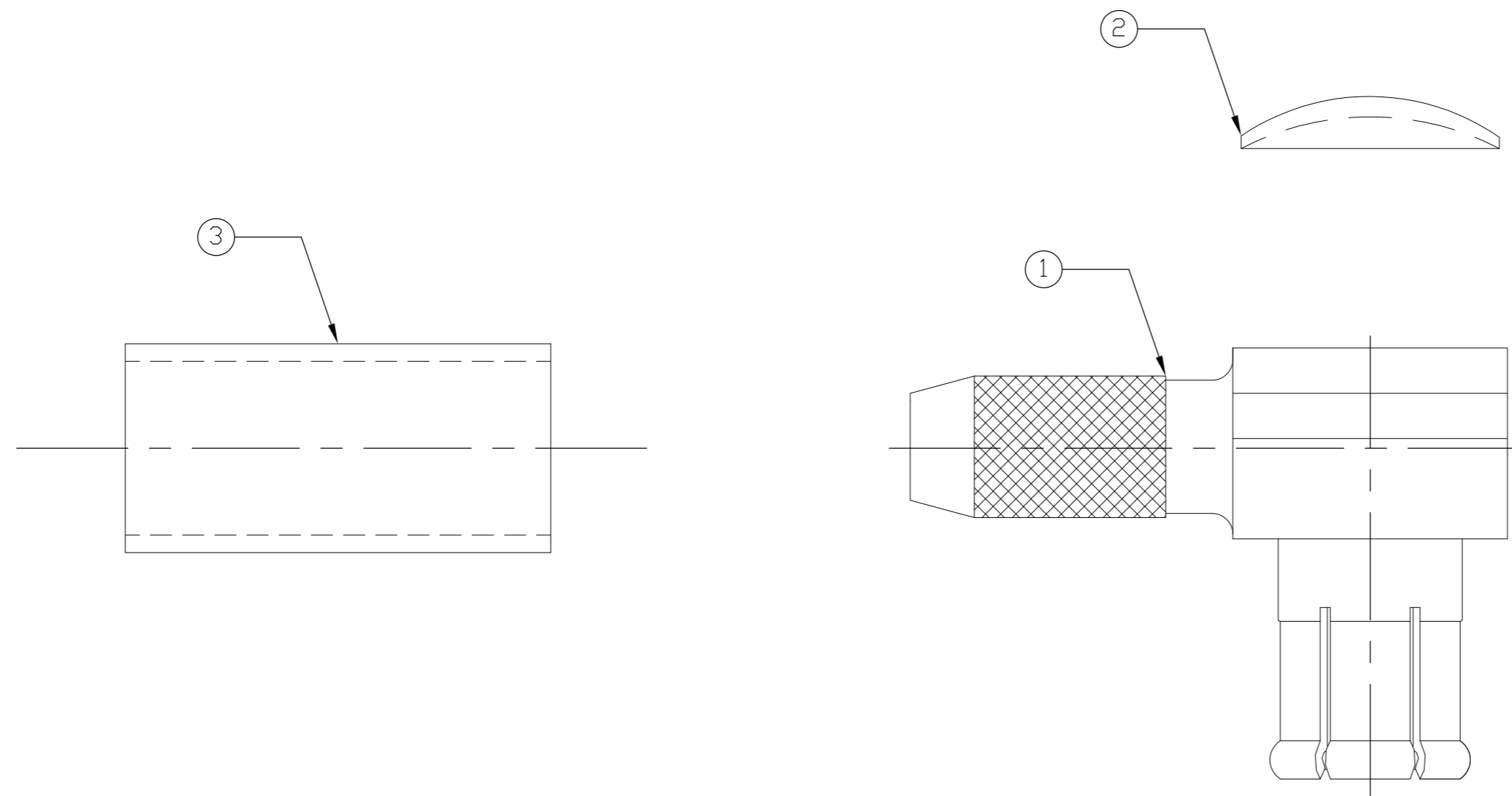


THIS DRAWING IS UNPUBLISHED. RELEASED FOR PUBLICATION  
 © COPYRIGHT BY TYCO ELECTRONICS CORPORATION. ALL RIGHTS RESERVED.

LOC	DIST	REVISIONS			
P	LTR	DESCRIPTION	DATE	DWN	APVD
AJ	00	B	REV PER ECO 08-007172	26MAR2008	DW JL



RECOMMENDED STRIP LENGTH

ELECTRICAL		MECHANICAL	
Nominal Impedance (Ohms)	75	Force to Engage (lbs MAX)	5.6
Frequency Range (GHz)	DC to 6	& Disengage (lbs)	1.8 MIN 4.5 MAX
Volt Rating (VRMS MAX)		Center Contact Captivation Designed to	Maintain DSX Interface When Mating
@ Sea Level	170		
VSWR	1.07 MAX @ 2.5 GHz		
	1.12 MAX @ 6 GHz		
Insertion Loss .1dB MAX/1000 MHz		ENVIRONMENTAL	
Corona, 70,000 Ft (VRMS MIN)	45	TEMPERATURE RATING	-65° TO +165°C
Dielectric Withstanding Voltage (VRMS MIN) @ Sea Level	500	Vibration	MIL-STD-202, Method 204, Condition D
Contact Resistance (Milliohms MAX)		Thermal Shock	MIL-STD-202, Method 102, Condition C
Center Contact	5.0	Moisture Resistance	MIL-STD-202, Method 106
Outer Contact	2.5	Corrosion - MIL-STD-202, Method	101, Condition B
Cable to Housing	1.0		
RF High Potential @ Sea Level (VRMS MIN @ 5 MHz)	670		
I.R.(Megohms MIN)	10,000		

RG179/U	2-413889-4	3-1403081-3	1408171-1	1362991-1
CABLE SIZE	FERRULE QTY=1 (3)	CAP QTY=1 (2)	PLUG ASSEMBLY QTY=1 (1)	PART NUMBER

THIS DRAWING IS A CONTROLLED DOCUMENT.

DWN	RMF	24NOV00	Tyco Electronics Corporation Harrisburg, PA 17105-3608
CHK	RMF	24NOV00	
APVD	RMF	24NOV00	
PRODUCT SPEC			
APPLICATION SPEC	408-8464		NAME
WEIGHT	-		SIZE
CUSTOMER DRAWING			CAGE CODE
			DRAWING NO
			RESTRICTED TO
			SCALE
			SHEET
			REV

MATERIAL: - FINISH: -

0 PLC ± -  
 1 PLC ± -  
 2 PLC ± -  
 3 PLC ± -  
 4 PLC ± -  
 ANGLES ± -

NAME: MCX RIGHT ANGLE CABLE PLUG CRIMP ATTACHMENT, 75 OHM

SIZE: A2 CAGE CODE: 00779 DRAWING NO: 1362991

SCALE: 10:1 SHEET: 1 of 1 REV: B



Компания «ЭлектроПласт» предлагает заключение долгосрочных отношений при поставках импортных электронных компонентов на взаимовыгодных условиях!

Наши преимущества:

- Оперативные поставки широкого спектра электронных компонентов отечественного и импортного производства напрямую от производителей и с крупнейших мировых складов;
- Поставка более 17-ти миллионов наименований электронных компонентов;
- Поставка сложных, дефицитных, либо снятых с производства позиций;
- Оперативные сроки поставки под заказ (от 5 рабочих дней);
- Экспресс доставка в любую точку России;
- Техническая поддержка проекта, помощь в подборе аналогов, поставка прототипов;
- Система менеджмента качества сертифицирована по Международному стандарту ISO 9001;
- Лицензия ФСБ на осуществление работ с использованием сведений, составляющих государственную тайну;
- Поставка специализированных компонентов (Xilinx, Altera, Analog Devices, Intersil, Interpoint, Microsemi, Aeroflex, Peregrine, Syfer, Eurofarad, Texas Instrument, Miteq, Cobham, E2V, MA-COM, Hittite, Mini-Circuits, General Dynamics и др.);

Помимо этого, одним из направлений компании «ЭлектроПласт» является направление «Источники питания». Мы предлагаем Вам помощь Конструкторского отдела:

- Подбор оптимального решения, техническое обоснование при выборе компонента;
- Подбор аналогов;
- Консультации по применению компонента;
- Поставка образцов и прототипов;
- Техническая поддержка проекта;
- Защита от снятия компонента с производства.



#### Как с нами связаться

**Телефон:** 8 (812) 309 58 32 (многоканальный)

**Факс:** 8 (812) 320-02-42

**Электронная почта:** [org@eplast1.ru](mailto:org@eplast1.ru)

**Адрес:** 198099, г. Санкт-Петербург, ул. Калинина, дом 2, корпус 4, литера А.