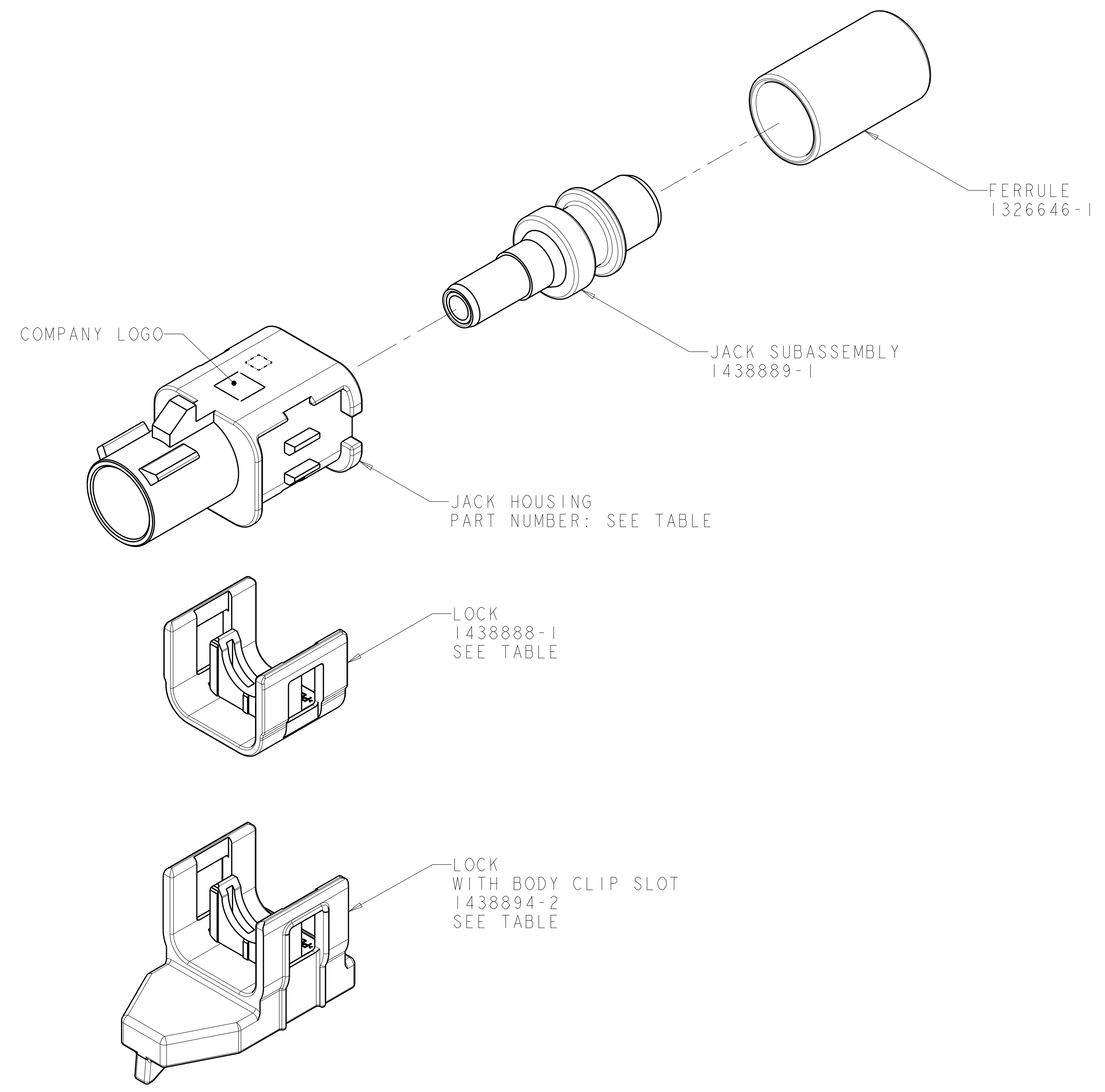
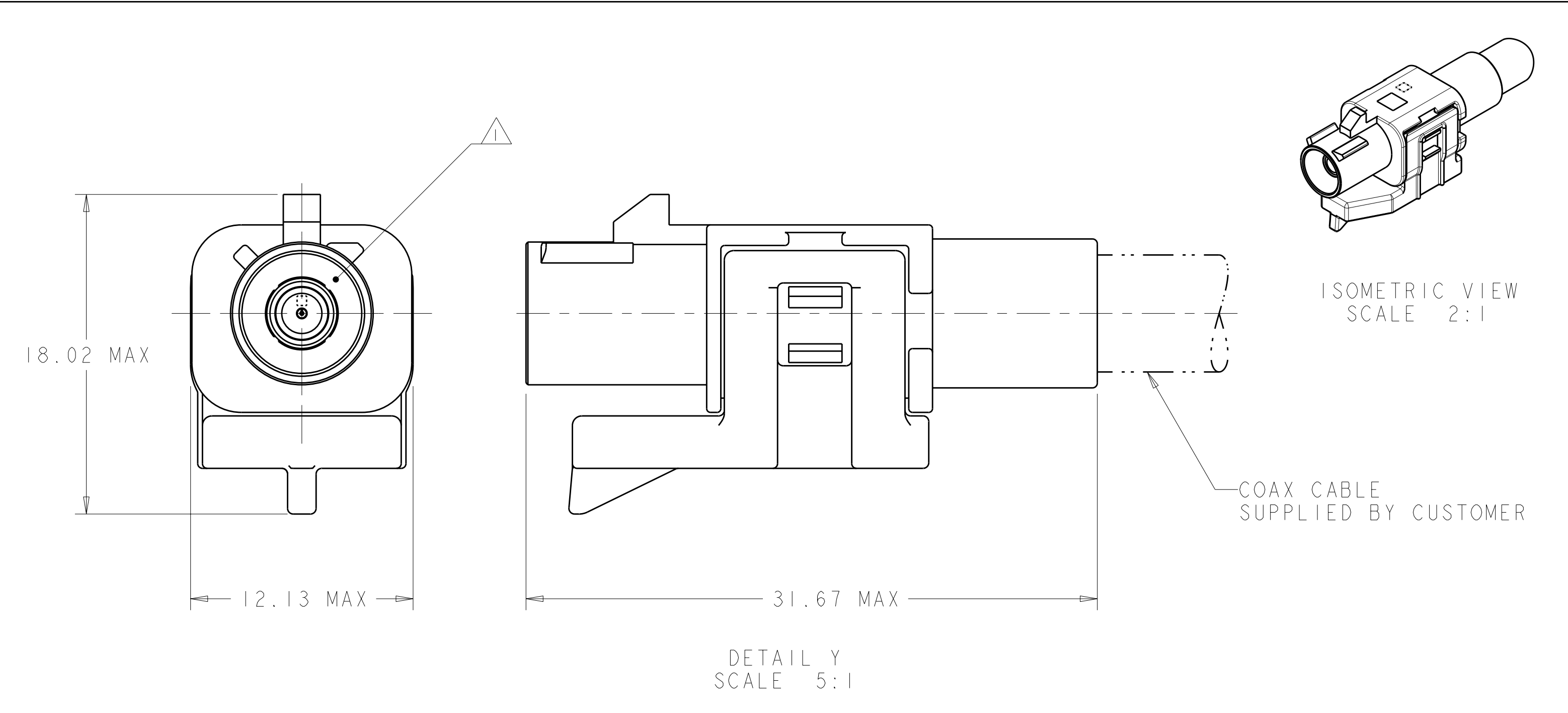
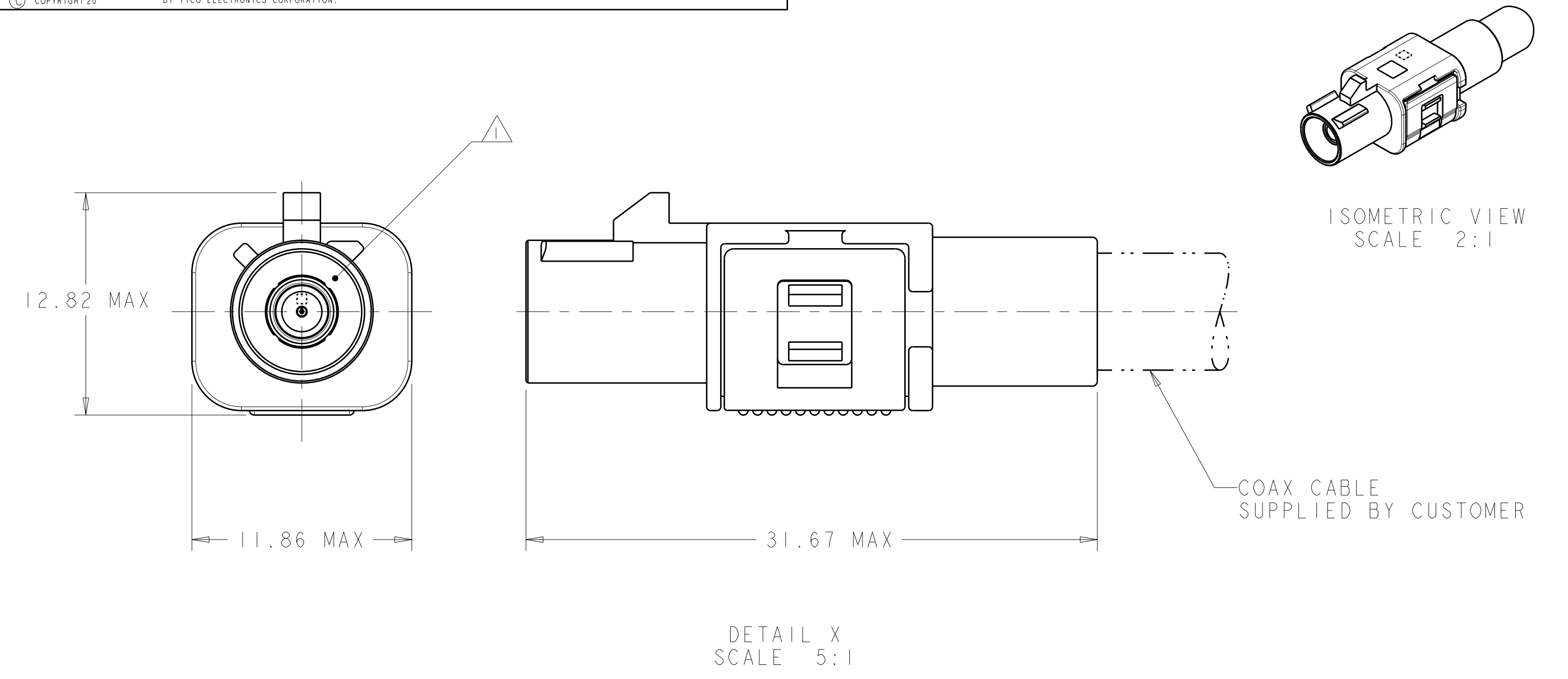
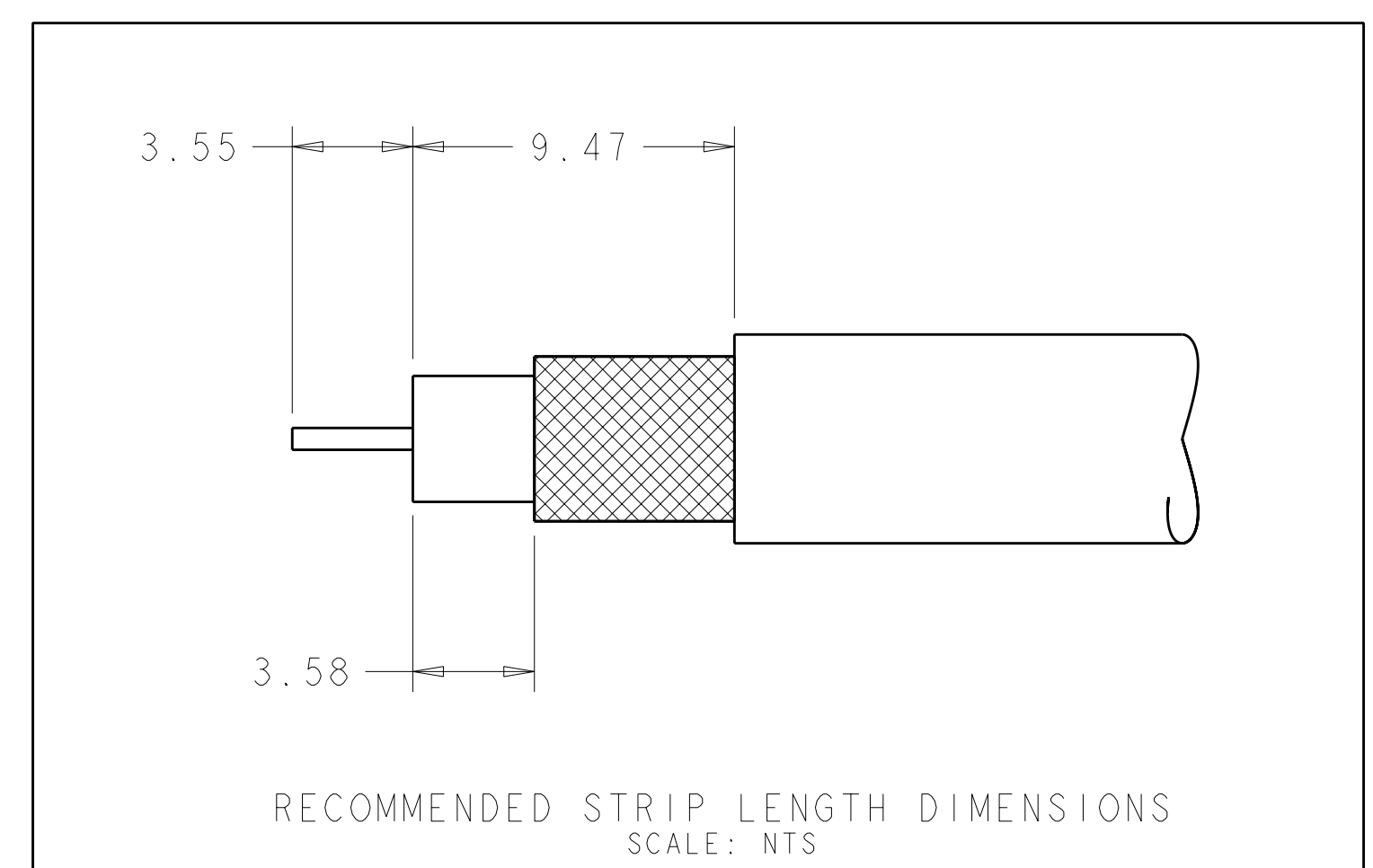


| LOC | DIST | REV | DATE      | BY  | APPD |
|-----|------|-----|-----------|-----|------|
| IN  | 00   | E   | 05JUN2007 | AH  | LLV  |
|     |      | E1  | 30JUN2010 | DLD | LLV  |



△ JACK INTERFACE PER DIN 72594-1, ROAD VEHICLES - RADIO FREQUENCY INTERFACE - DIMENSIONS AND ELECTRICAL REQUIREMENTS.

- JACK SUBASSEMBLY WILL ACCEPT RG-62 COAXIAL CABLE.
- SEE INSTRUCTION SHEET 408-10028.
- SPACER 1274233-2 MUST BE PURCHASED SEPERATELY.
- PIN CONTACT 1438890-8 MUST BE PURCHASED SEPERATELY.



| ASSEMBLY     | KEYING       | CODING | LOCK COLOR | LOCK PART NUMBER | HOUSING COLOR  | JACK HOUSING PART NUMBER | PART NUMBER |
|--------------|--------------|--------|------------|------------------|----------------|--------------------------|-------------|
| PER DETAIL Y | PER DETAIL K | K      | GRAY       | 1438894-2        | CURRY          | 1-1438887-0              | 6-1438891-0 |
| PER DETAIL Y | PER DETAIL H | H      | GRAY       | 1438894-2        | HEATHER VIOLET | 1438887-8                | 5-1438891-8 |
| PER DETAIL Y | PER DETAIL D | D      | GRAY       | 1438894-2        | CLARET VIOLET  | 1438887-4                | 5-1438891-4 |
| PER DETAIL Y | PER DETAIL C | C      | GRAY       | 1438894-2        | SIGNAL BLUE    | 1438887-3                | 5-1438891-3 |
| PER DETAIL Y | PER DETAIL B | B      | GRAY       | 1438894-2        | SIGNAL WHITE   | 1438887-2                | 5-1438891-2 |
| PER DETAIL Y | PER DETAIL A | A      | GRAY       | 1438894-2        | JET BLACK      | 1438887-1                | 5-1438891-1 |
| PER DETAIL X | PER DETAIL K | K      | RED        | 1438888-1        | CURRY          | 1-1438887-0              | 1-1438891-0 |
| PER DETAIL X | PER DETAIL H | H      | RED        | 1438888-1        | HEATHER VIOLET | 1438887-8                | 1438891-8   |
| PER DETAIL X | PER DETAIL D | D      | RED        | 1438888-1        | CLARET VIOLET  | 1438887-4                | 1438891-4   |
| PER DETAIL X | PER DETAIL C | C      | RED        | 1438888-1        | SIGNAL BLUE    | 1438887-3                | 1438891-3   |
| PER DETAIL X | PER DETAIL B | B      | RED        | 1438888-1        | SIGNAL WHITE   | 1438887-2                | 1438891-2   |
| PER DETAIL X | PER DETAIL A | A      | RED        | 1438888-1        | JET BLACK      | 1438887-1                | 1438891-1   |

|                       |  |   |   |
|-----------------------|--|---|---|
| DIMENSIONS:<br>mm<br> | TOLERANCES UNLESS OTHERWISE SPECIFIED:<br>9 PLC ±<br>1 PLC ±0.25<br>5 PLC ±<br>4 PLC ±<br>ANGLES ±<br>FINISH | DWN: D.J. HARDY 03JAN2005<br>CHK: J.W. HALL 13JAN2005<br>APPD: J.W. HALL 13JAN2005<br>NAME: J.W. HALL<br>PRODUCT SPEC:<br>APPLICATION SPEC:<br>114-13157<br>WEIGHT:<br>CUSTOMER DRAWING | <br>Tyco Electronics<br>Harrisburg, PA 17105-3608<br>JACK KIT, UNASSEMBLED,<br>1 POSITION, RG-62, 180 DEGREE,<br>FAKRA, SMB<br>SIZE: CAGE CODE: DRAWING NO: 00779 C=1438891<br>RESTRICTED TO: |
|-----------------------|--|---|---|





Компания «ЭлектроПласт» предлагает заключение долгосрочных отношений при поставках импортных электронных компонентов на взаимовыгодных условиях!

Наши преимущества:

- Оперативные поставки широкого спектра электронных компонентов отечественного и импортного производства напрямую от производителей и с крупнейших мировых складов;
- Поставка более 17-ти миллионов наименований электронных компонентов;
- Поставка сложных, дефицитных, либо снятых с производства позиций;
- Оперативные сроки поставки под заказ (от 5 рабочих дней);
- Экспресс доставка в любую точку России;
- Техническая поддержка проекта, помощь в подборе аналогов, поставка прототипов;
- Система менеджмента качества сертифицирована по Международному стандарту ISO 9001;
- Лицензия ФСБ на осуществление работ с использованием сведений, составляющих государственную тайну;
- Поставка специализированных компонентов (Xilinx, Altera, Analog Devices, Intersil, Interpoint, Microsemi, Aeroflex, Peregrine, Syfer, Eurofarad, Texas Instrument, Miteq, Cobham, E2V, MA-COM, Hittite, Mini-Circuits, General Dynamics и др.);

Помимо этого, одним из направлений компании «ЭлектроПласт» является направление «Источники питания». Мы предлагаем Вам помощь Конструкторского отдела:

- Подбор оптимального решения, техническое обоснование при выборе компонента;
- Подбор аналогов;
- Консультации по применению компонента;
- Поставка образцов и прототипов;
- Техническая поддержка проекта;
- Защита от снятия компонента с производства.



#### Как с нами связаться

**Телефон:** 8 (812) 309 58 32 (многоканальный)

**Факс:** 8 (812) 320-02-42

**Электронная почта:** [org@eplast1.ru](mailto:org@eplast1.ru)

**Адрес:** 198099, г. Санкт-Петербург, ул. Калинина, дом 2, корпус 4, литера А.