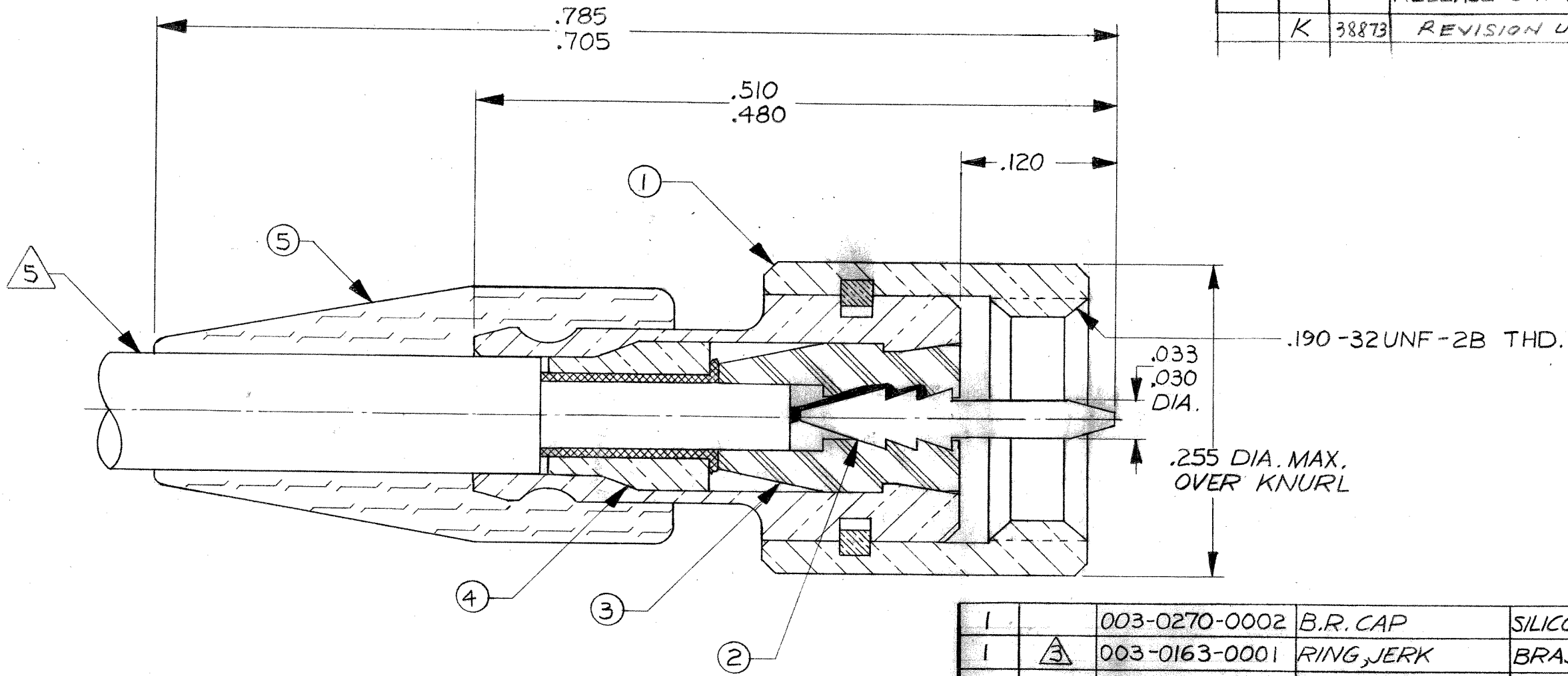


REVISIONS					
ZONE	LTR	ECN	DESCRIPTION	DATE	APPROVED
	J	25602	REV. & REDRAWN. ORIGINAL RELEASE 8-17-64 BY B.T. & J.C.B. <small>CE 2-5-81</small>	2-6-81	<i>MD</i> 2-6-81
	K	38873	REVISION UPDATE	4-22-99	<i>ES</i>



Tyco Dwg 1466115  
Micro P/N 03202170022

- NOTES: UNLESS OTHERWISE SPECIFIED
- THIS CONNECTOR MATES WITH ALL JACKS AND RECEPTACLES IN SERIES S-50 AS LISTED IN MALCO CATALOG.
  - FOR ASSEMBLY INSTRUCTIONS SEE RF-ASMB-88. USE MALCO SPECIAL TOOL #010-0003-0000.
  - SILVER PLATE .0002 MIN. PER QQ-S-365, TYPE II, GRADE A.
  - GOLD PLATE PER MIL-G-45204 TYPE II, GRADE C, CLASS 1.
  - CABLE ACCEPTANCE DIMENSIONS:  
JACKET: .087 DIA. MAX.  
SHIELD: .061 DIA. MAX.  
DIELECTRIC: .050 DIA. MAX.  
INNER CONDUCTOR: .012 DIA. NOM.

QTY.	FINISH	PART NUMBER	DESCRIPTION	MATERIAL & SPECIFICATION	ITEM NO.
1		003-0270-0002	B.R. CAP	SILICONE RUBBER (RED) PER ZZ-R-765	5
1	△	003-0163-0001	RING, JERK	BRASS PER QQ-B-626	4
1		003-0027-0001	INSULATOR	TEFLON PER L-P-403	3
1	△	003-0359-0002	PIN	BRASS PER QQ-B-626	2
		003-1081-0000	RING, SNAP	BERYLLIUM COPPER PER QQ-C-530	
	△	003-0804-0001	NUT	BRASS PER QQ-B-626	
	△	003-1083-0001	HOUSING	BRASS PER QQ-B-626	
1		003-1084-0001	HOUSING, SUBASSY.		1

PARTS LIST

NEXT ASSY	USED ON	APPLICATION

UNLESS OTHERWISE SPECIFIED DIMENSIONS ARE IN INCHES TOLERANCES ARE: FRACTIONS DECIMALS ANGLES ± .XX ± ± .XXX ± .010		CONTRACT NO.		<b>MALCO</b> A MICRODOT COMPANY, INC. 306 PASADENA AVE., SO. PASADENA, CALIF. 91030	PROD. CODE 931 CODE CDM
MATERIAL NOTED		APPROVALS	DATE		
FINISH NOTED		DRAWN <i>Ortel Proum</i> 2-6-81	CHECKED <i>Effan</i> 2/6/81		
DO NOT SCALE DRAWING		PR. ENG. <i>Noted</i> 2-6-81	APPROVED		
		SIZE <b>B</b>	CODE IDENT NO. <b>98278</b>	DRAWING NO. <b>032-0217-0022</b>	
		SCALE ~			SHEET 1 OF 1



Компания «ЭлектроПласт» предлагает заключение долгосрочных отношений при поставках импортных электронных компонентов на взаимовыгодных условиях!

Наши преимущества:

- Оперативные поставки широкого спектра электронных компонентов отечественного и импортного производства напрямую от производителей и с крупнейших мировых складов;
- Поставка более 17-ти миллионов наименований электронных компонентов;
- Поставка сложных, дефицитных, либо снятых с производства позиций;
- Оперативные сроки поставки под заказ (от 5 рабочих дней);
- Экспресс доставка в любую точку России;
- Техническая поддержка проекта, помощь в подборе аналогов, поставка прототипов;
- Система менеджмента качества сертифицирована по Международному стандарту ISO 9001;
- Лицензия ФСБ на осуществление работ с использованием сведений, составляющих государственную тайну;
- Поставка специализированных компонентов (Xilinx, Altera, Analog Devices, Intersil, Interpoint, Microsemi, Aeroflex, Peregrine, Syfer, Eurofarad, Texas Instrument, Miteq, Cobham, E2V, MA-COM, Hittite, Mini-Circuits, General Dynamics и др.);

Помимо этого, одним из направлений компании «ЭлектроПласт» является направление «Источники питания». Мы предлагаем Вам помощь Конструкторского отдела:

- Подбор оптимального решения, техническое обоснование при выборе компонента;
- Подбор аналогов;
- Консультации по применению компонента;
- Поставка образцов и прототипов;
- Техническая поддержка проекта;
- Защита от снятия компонента с производства.



#### Как с нами связаться

**Телефон:** 8 (812) 309 58 32 (многоканальный)

**Факс:** 8 (812) 320-02-42

**Электронная почта:** [org@eplast1.ru](mailto:org@eplast1.ru)

**Адрес:** 198099, г. Санкт-Петербург, ул. Калинина, дом 2, корпус 4, литера А.