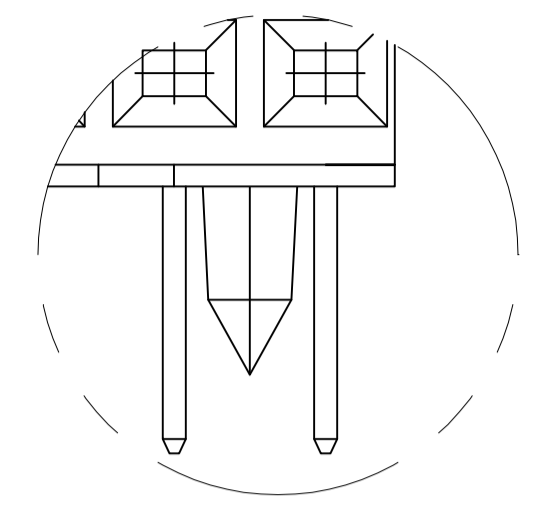
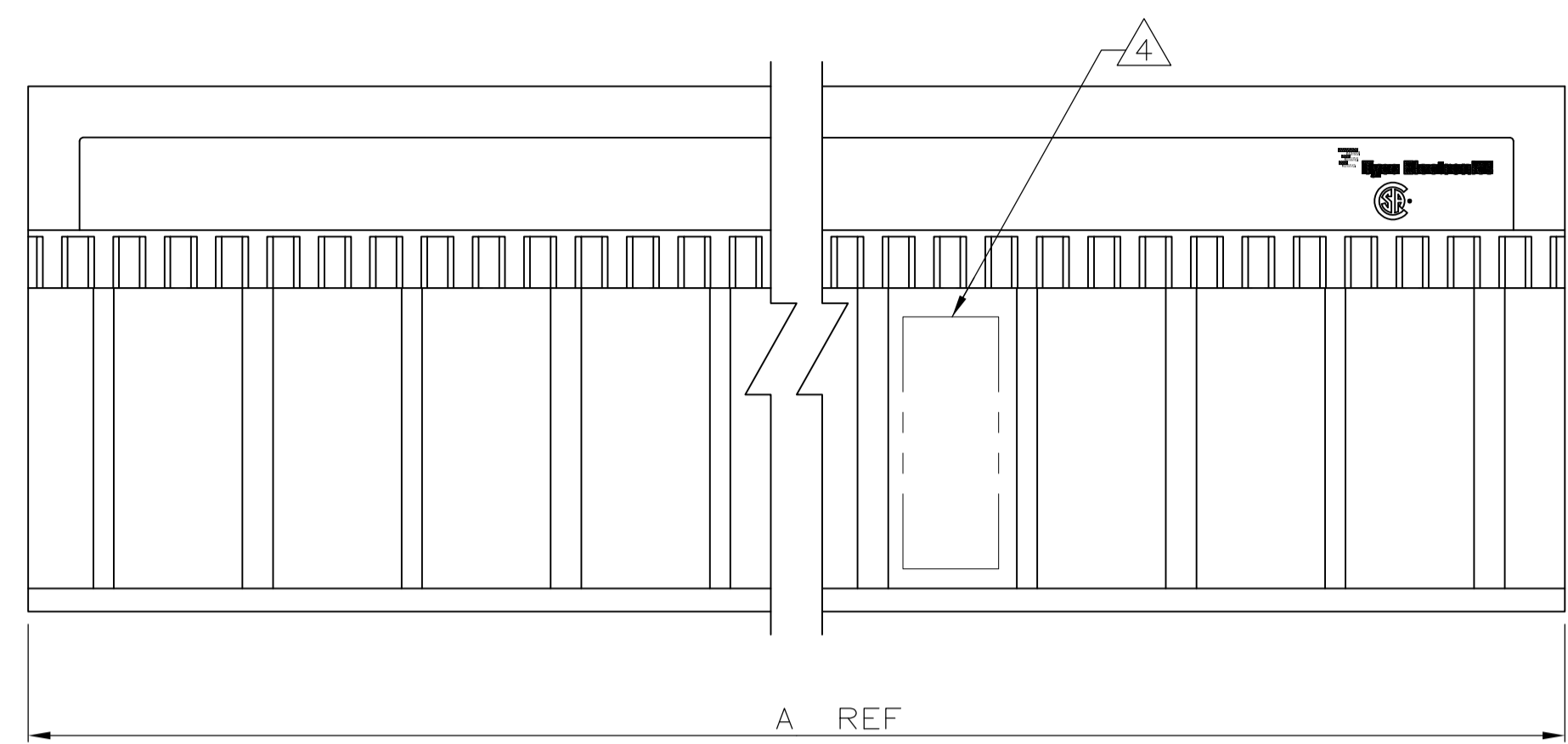
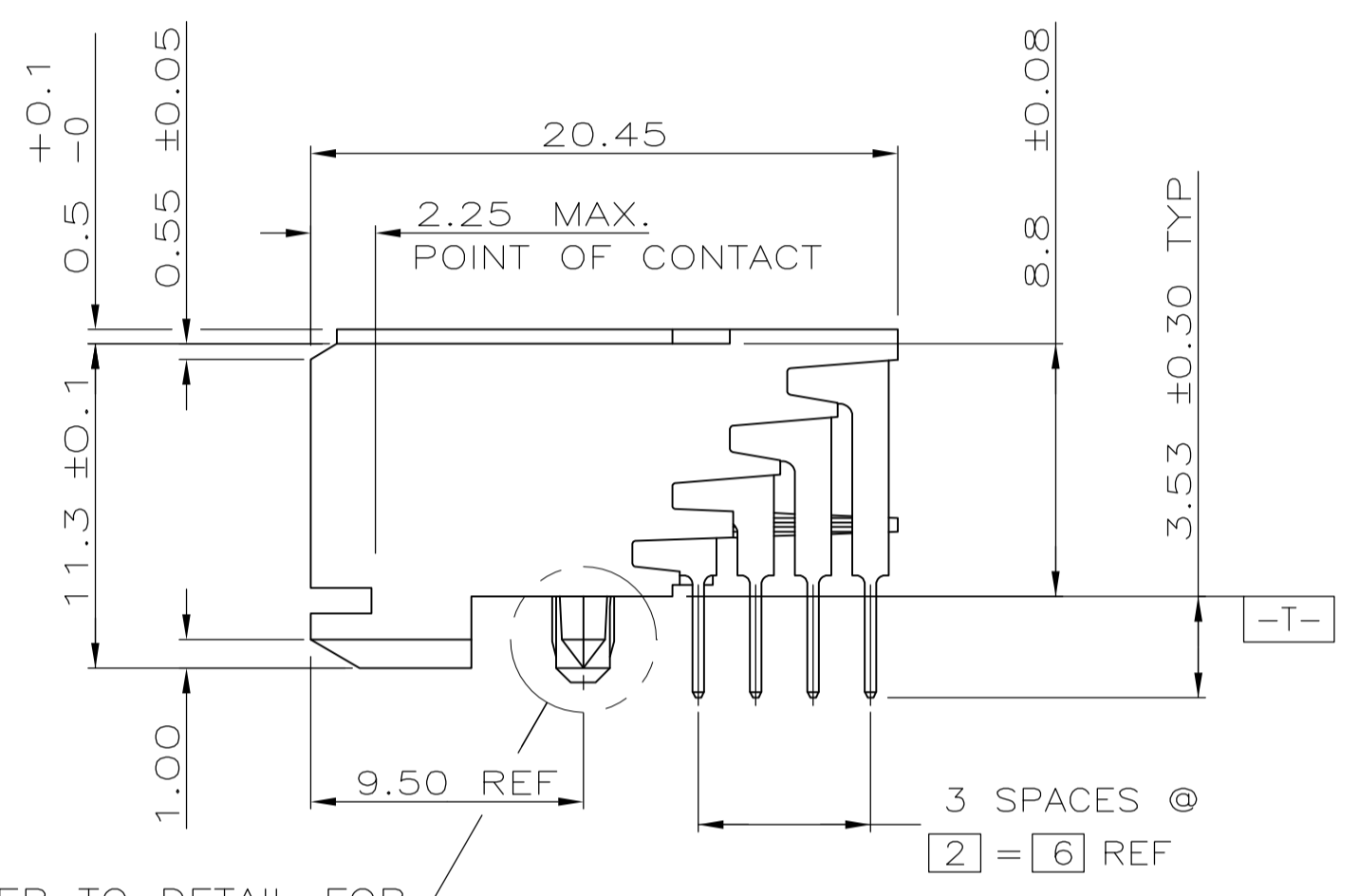
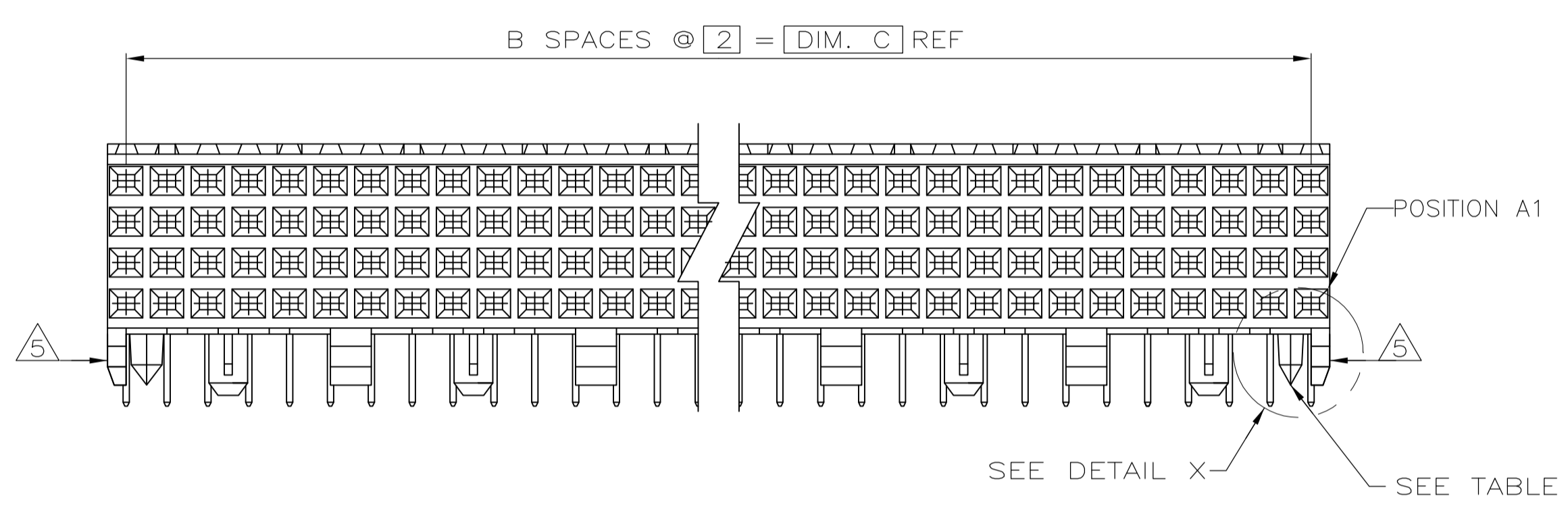


LOC		DIST		REVISIONS			
F	LTR	DESCRIPTION	DATE	DN	APVD		
AD2		REVISED PER ECO-08-009162	17APR08	DH	AS		
AD3		REVISED PER ECO-10-000443	18JAN10	KK	HMR		

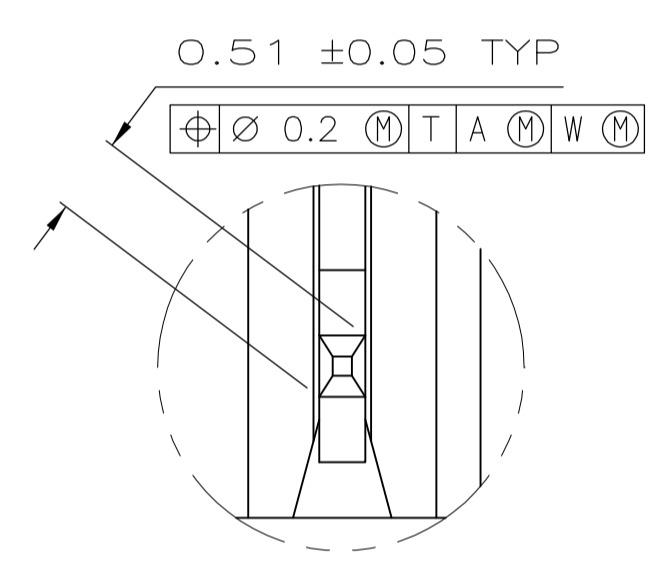


DETAIL X
SCALE 10:1

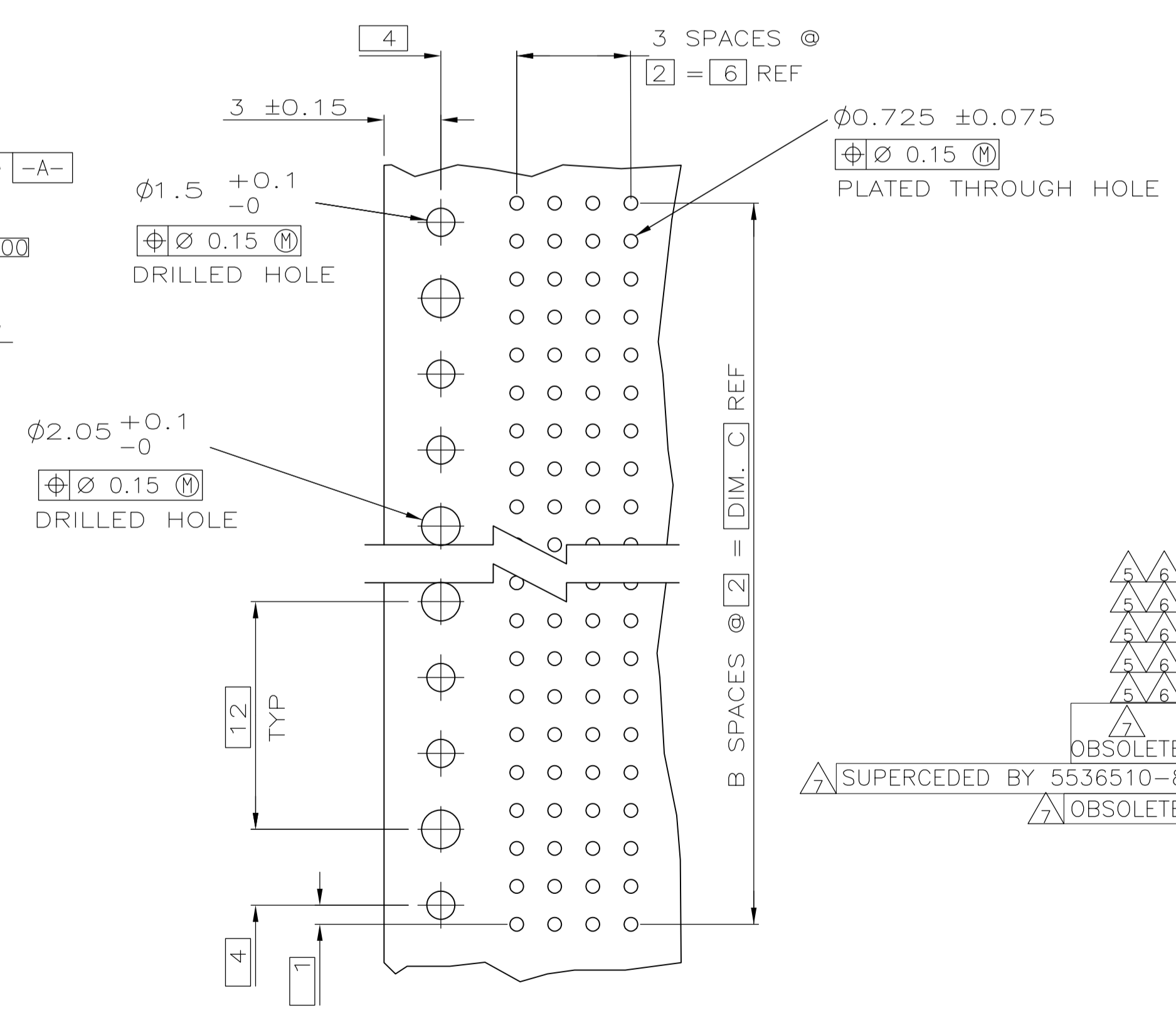
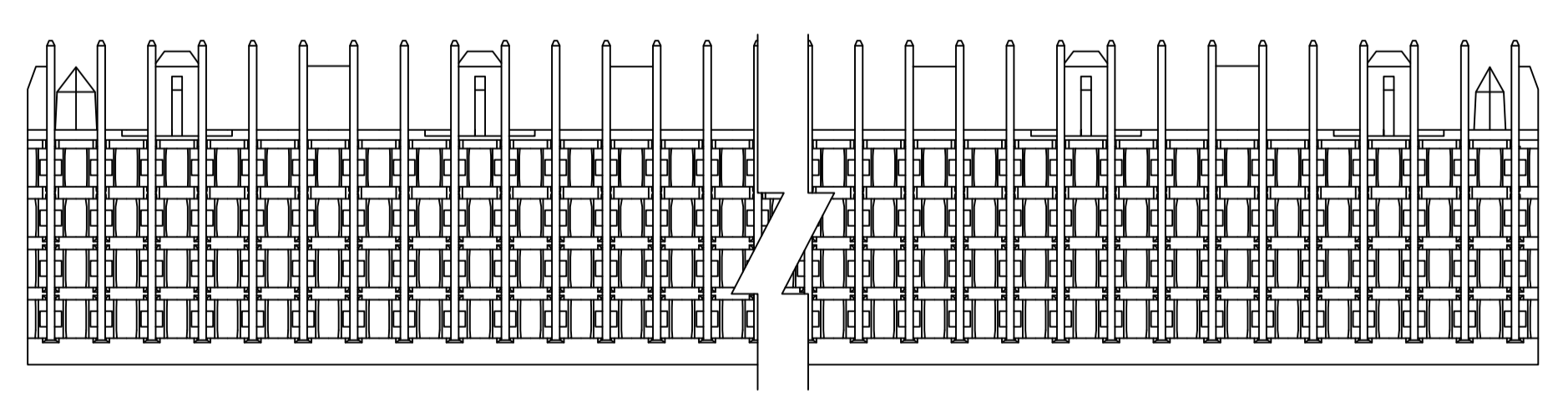
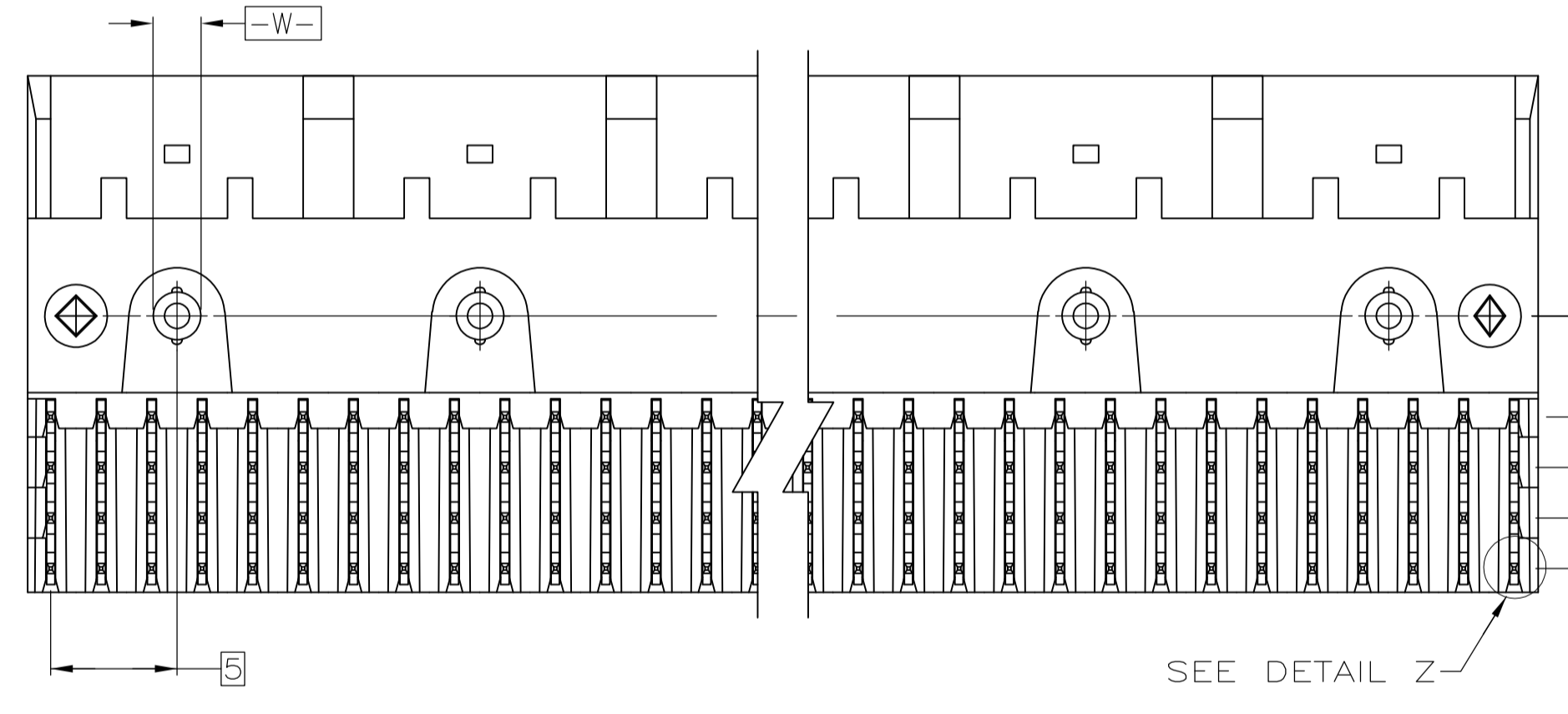
- 1 HOUSING MATERIAL: LIQUID CRYSTAL POLYMER.
COLOR: NATURAL.
- 2 CONTACT MATERIAL: PHOSPHOR-BRONZE.
- 3 CONTACT FINISH:
UNDERPLATE (ENTIRE CONTACT) -
0.00127 MIN. NICKEL
ON MATING SURFACES -
CONFORMS TO ALL TESTING SPECIFIED FOR TELCORDIA
UNCONTROLLED ENVIRONMENT
ON LEADS -
0.00381 MIN. TIN-LEAD, OVER UNDERPLATE
LUBRICATION (ENTIRE CONTACT):
SURFACE CONDITIONER PER TYCO SPEC 112-1002 AFTER PLATING.
- 4 PART MARKING PER AMP INCORPORATED SPECIFICATION 115-9009, LOCATED APPROXIMATELY AS SHOWN.
- 5 CUSTOMIZED PART, HOUSING MOLDED WITHOUT END GUIDE LUGS.
- 6 OBSOLETE PART NUMBER.
- 7 OBSOLETE PARTS: OBSOLETE CIS STREAMLINING PER D.RENAUD/D.SINISI



REFER TO DETAIL FOR COLD HOLD CONFIGURATION



DETAIL Z
SCALE 20:1



RECOMMENDED CIRCUIT PATTERN
PER IPC-D300 TYPE II, CLASS C
(COMPONENT SIDE)

TYPICAL COLD HOLD FOR ALL ASSEMBLIES

YES	94	47	95.88	3	3	192	2-536510-4	
YES	46	23	47.88	3	3	96	2-536510-3	
NO	34	17	35.88	3	3	72	1-536510-5	
NO	22	11	23.88	3	3	48	1-536510-4	
NO	94	47	95.88	3	3	192	1-536510-3	
NO	106	53	107.88	3	3	216	1-536510-2	
NO	70	35	71.88	3	3	144	1-536510-1	
NO	130	65	131.88	3	3	264	1-536510-0	
OBSOLETE	NO	106	53	107.88	3	3	216	536510-9
3 SUPERCEDED BY 5536510-8	NO	118	59	119.88	3	3	240	536510-8
3 OBSOLETE	NO	82	41	83.88	3	3	168	536510-7
	NO	58	29	59.88	3	3	120	536510-6
	NO	70	35	71.88	3	3	144	536510-5
	NO	94	47	95.88	3	3	192	536510-4
	NO	46	23	47.88	3	3	96	536510-3
	NO	22	11	23.88	3	3	48	536510-2
	YES	10	5	11.88	3	3	24	536510-1
POSITIONING PEGS	C	B	A	FINISH		NO OF POSN	PART NUMBER	

THIS DRAWING IS A CONTROLLED DOCUMENT.

DIMENSIONS: mm	TOLERANCES UNLESS OTHERWISE SPECIFIED:	DIN J. LOCONDRO 09/04/92	APVD S. HEADER 01/26/93	NAME D. BAECHTEL 1/26/93	SIZE A1	CAGE CODE 00779	DRAWING NO. 536510	RESTRICTED TO
0 PLC ± -	1 PLC ± -	2 PLC ± .13	3 PLC ± .13	4 PLC ± -	WEIGHT	SCALE 4:1	SHEET 1 of 1	REV AD3

RECEPTACLE ASSEMBLY, SIGNAL MODULE, Z-PACK 2mm FB, 4 ROW, 3.53mm LEAD LENGTH

Tyco Electronics Corporation
Harrisburg, Pa 17105-3608



Компания «ЭлектроПласт» предлагает заключение долгосрочных отношений при поставках импортных электронных компонентов на взаимовыгодных условиях!

Наши преимущества:

- Оперативные поставки широкого спектра электронных компонентов отечественного и импортного производства напрямую от производителей и с крупнейших мировых складов;
- Поставка более 17-ти миллионов наименований электронных компонентов;
- Поставка сложных, дефицитных, либо снятых с производства позиций;
- Оперативные сроки поставки под заказ (от 5 рабочих дней);
- Экспресс доставка в любую точку России;
- Техническая поддержка проекта, помощь в подборе аналогов, поставка прототипов;
- Система менеджмента качества сертифицирована по Международному стандарту ISO 9001;
- Лицензия ФСБ на осуществление работ с использованием сведений, составляющих государственную тайну;
- Поставка специализированных компонентов (Xilinx, Altera, Analog Devices, Intersil, Interpoint, Microsemi, Aeroflex, Peregrine, Syfer, Eurofarad, Texas Instrument, Miteq, Cobham, E2V, MA-COM, Hittite, Mini-Circuits, General Dynamics и др.);

Помимо этого, одним из направлений компании «ЭлектроПласт» является направление «Источники питания». Мы предлагаем Вам помощь Конструкторского отдела:

- Подбор оптимального решения, техническое обоснование при выборе компонента;
- Подбор аналогов;
- Консультации по применению компонента;
- Поставка образцов и прототипов;
- Техническая поддержка проекта;
- Защита от снятия компонента с производства.



Как с нами связаться

Телефон: 8 (812) 309 58 32 (многоканальный)

Факс: 8 (812) 320-02-42

Электронная почта: org@eplast1.ru

Адрес: 198099, г. Санкт-Петербург, ул. Калинина, дом 2, корпус 4, литера А.