

1

2

3

4

5

6

A

B

C

D

E

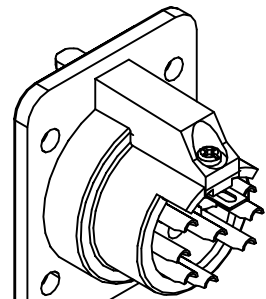
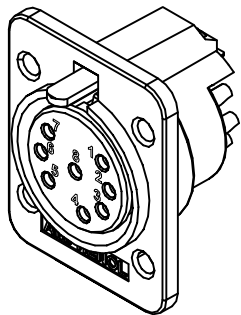
A

B

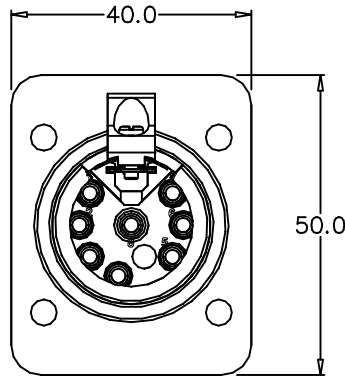
C

D

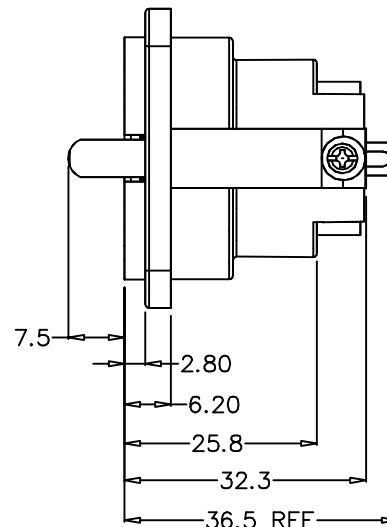
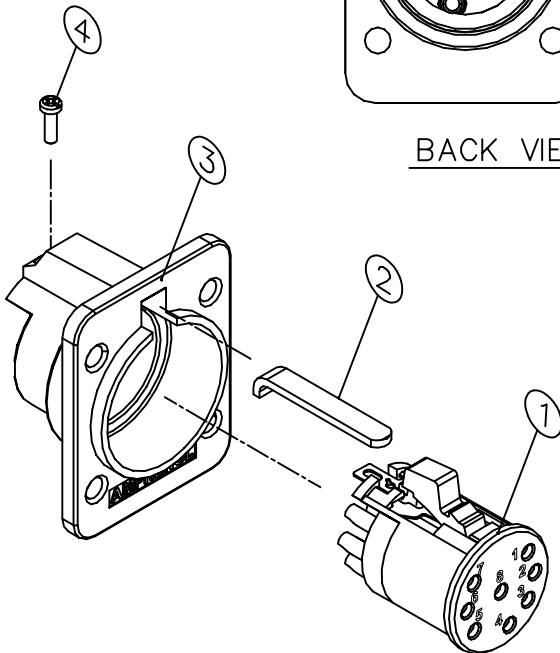
E



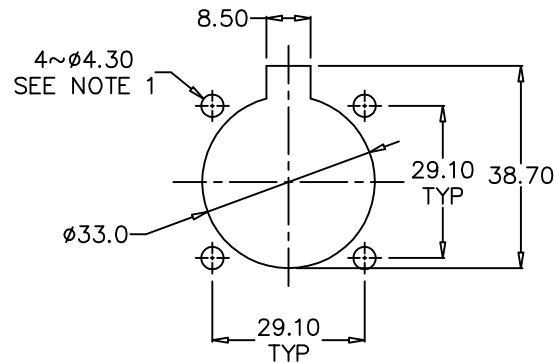
ISO VIEW



BACK VIEW



TOP VIEW



PANEL CUT OUT



AP-*--21 TYPE	EP/AP INSERT P/N
AP - 3 - 21	156-4401-003
AP - 4 - 21	156-4401-004
AP - 5 - 21	156-4401-005
AP - 6 - 21	156-4401-006
AP - 8 - 21	156-4401-008

NOTE: 1. THE DIAMETER OF THE 4 MOUNTING HOLES ON THE PANEL CUT OUT DEPENDS ON THE SIZE OF THE SCREW TO BE USED
 2. FOR EXAMPLE: FOR AN AP-8-21 USE ASSY No. 128156-0008

ITEM	PART No.	DWG No.	DESCRIPTION	QTY
5	990-4501-000	990-4501-000	2-32 PAN HEAD SCREW, SHORT	1
4	990-4400-000	990-4400-000	2-32 PAN HEAD SCREW, LONG	1
3	248-4421-000	248-4421-000	AP MRK II 21 SHELL	1
2	208-4001-000	208-4001-000	EP/AP LATCH LEVER	1
1	REFER CHART	REFER CHART	EP SOCKET INSULATOR ASSY	1

UNLESS OTHERWISE SPECIFIED TOLERANCE TO BE		THIS DOCUMENT IS THE PROPERTY OF AMPHENOL AUSTRALIA PTY. LTD.. NO PART THEREOF MAY BE REPRODUCED AND USED WITHOUT THE PRIOR WRITTEN CONSENT OF THE OWNER
LINEAR	ANGULAR	
X ± 1.00 X.X ± 0.50 X.XX ± 0.20	X' ± 1' X'X' ± 30' X'X'X' ± 15'	
BREAK ALL SHARP EDGES AND REMOVE ALL BURRS		CAD FILE: 00812100
DO NOT SCALE		DRN: S.M.D
DIMENSIONS IN MILLIMETRES		DATE: 05-03-90
THIRD ANGLE PROJECTION		TITLE: AP-*21 CUSTOMER/ASSEMBLY DRAWING
SCALE: 2:1 UOS		DATE: 18-09-01
		DATE: 11-10-01
		APP'D: P.M
		FINISH: REFER TO COMPONENT
		MATL: REFER TO COMPONENT
		CKD: M.N.H
		BY: M.N.H
		DATE: 24-04-01
		CHG/No: 7790

3	UPDATE TO AMPHENOL TITLE BLOCK & LOGO REDRAW, ADD BOM & PANEL CUT OUT DETAILS	M.N.H.	24-04-01	7790
2	REFER TO CHANGE NOTE 6253	R.D.	18-09-95	6253
0	FIRST ISSUE	S.M.D	05-03-90	----
REV.	CHANGE DETAILS	BY	DATE	CHG/No
TITLE: AP-*21 CUSTOMER/ASSEMBLY DRAWING		Amphenol		
DRAWING NO. 128156-000*		Amphenol Australia Pty Ltd, 2 Fineways Blvd, Keysborough, Vic 3173		
PART No: 128156-000*		SHEET 1 of 1		

1

2

3

4

5

6

F

F



Компания «ЭлектроПласт» предлагает заключение долгосрочных отношений при поставках импортных электронных компонентов на взаимовыгодных условиях!

Наши преимущества:

- Оперативные поставки широкого спектра электронных компонентов отечественного и импортного производства напрямую от производителей и с крупнейших мировых складов;
- Поставка более 17-ти миллионов наименований электронных компонентов;
- Поставка сложных, дефицитных, либо снятых с производства позиций;
- Оперативные сроки поставки под заказ (от 5 рабочих дней);
- Экспресс доставка в любую точку России;
- Техническая поддержка проекта, помощь в подборе аналогов, поставка прототипов;
- Система менеджмента качества сертифицирована по Международному стандарту ISO 9001;
- Лицензия ФСБ на осуществление работ с использованием сведений, составляющих государственную тайну;
- Поставка специализированных компонентов (Xilinx, Altera, Analog Devices, Intersil, Interpoint, Microsemi, Aeroflex, Peregrine, Syfer, Eurofarad, Texas Instrument, Miteq, Cobham, E2V, MA-COM, Hittite, Mini-Circuits, General Dynamics и др.);

Помимо этого, одним из направлений компании «ЭлектроПласт» является направление «Источники питания». Мы предлагаем Вам помощь Конструкторского отдела:

- Подбор оптимального решения, техническое обоснование при выборе компонента;
- Подбор аналогов;
- Консультации по применению компонента;
- Поставка образцов и прототипов;
- Техническая поддержка проекта;
- Защита от снятия компонента с производства.



Как с нами связаться

Телефон: 8 (812) 309 58 32 (многоканальный)

Факс: 8 (812) 320-02-42

Электронная почта: org@eplast1.ru

Адрес: 198099, г. Санкт-Петербург, ул. Калинина, дом 2, корпус 4, литера А.