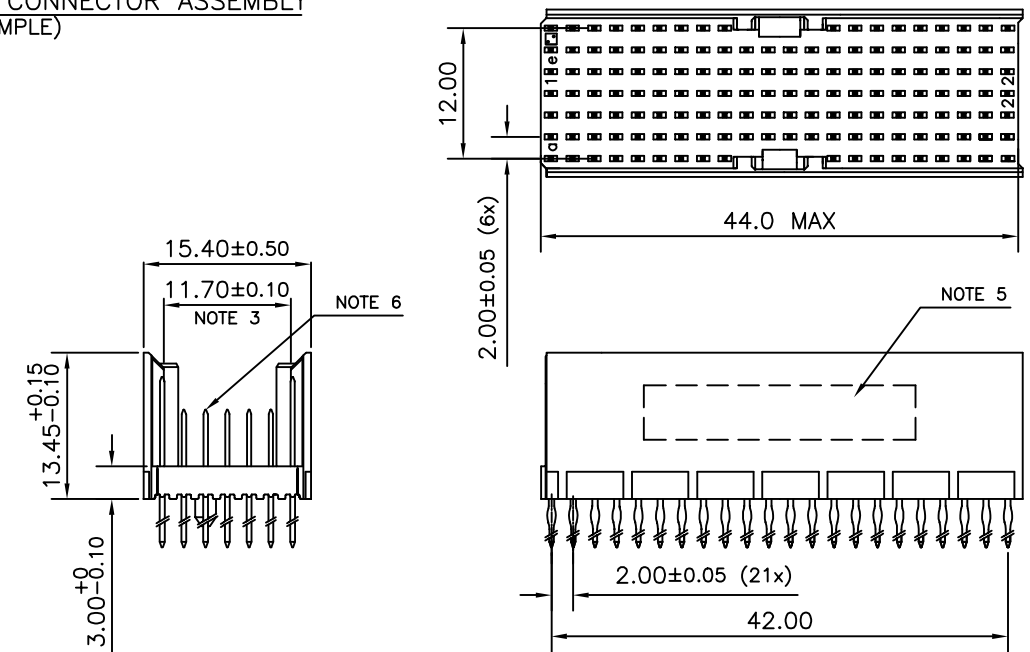


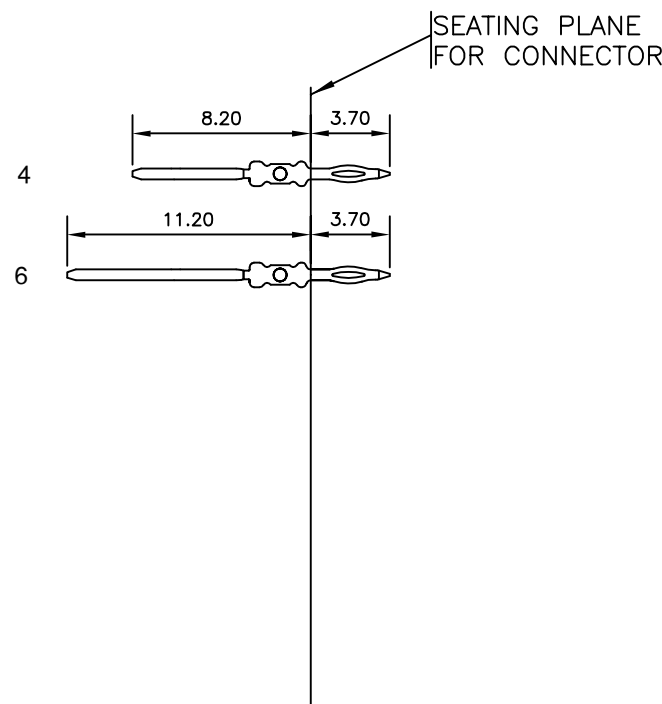
LOADING PATTERN MATING SIDE

f	6	6	6	6	6	6	6	6	6	X				6	6	6	6	6	6	6	6	6	6
e	6	6	4	4	4	4	4	4	4	4	4	4	4	4	4	4	4	4	4	4	6	6	6
d	6	6	4	4	4	4	4	4	4	4	4	4	4	4	4	4	4	4	4	6	6	6	
c	6	6	4	4	4	4	4	4	4	4	4	4	4	4	4	4	4	4	4	6	6	6	
b	6	6	4	4	4	4	4	4	4	4	4	4	4	4	4	4	4	4	4	6	6	6	
a	6	6	4	4	4	4	4	4	4	4	4	4	4	4	4	4	4	4	4	6	6	6	
z	6	6	6	6	6	6	6	6	6	X				6	6	6	6	6	6	6	6	6	6
POS	0	1	0	5	1	0	1	5	2	0													

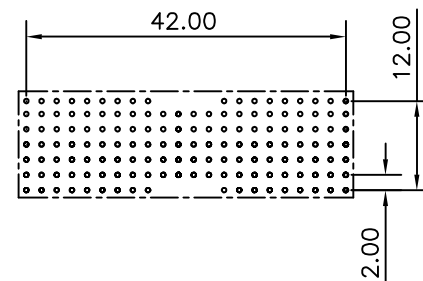
LOADED CONNECTOR ASSEMBLY (FOR EXAMPLE)



CONTACT OVERVIEW



LAY-OUT P.C.B.-HOLE



HM2P66PDG3C1 LEAD FREE INDICATOR : LF = LEAD FREE (DIGIT 15 & 16)
 PLATING CODE (DIGIT 13 AND 14) (REF DRW NO. BS,C , 201844 , 003)

NOTES

- THIS PRODUCT IS CSA APPROVED.
 - THIS PRODUCT IS UL RECOGNIZED.
 - MEASURED AT THE BOTTOM.
 - MATERIAL CONTACT: PHOSPHORBRONZE
 HOUSING: CREAM WHITE GLASS FILLED POLYESTER UL-94V0
 - CONNECTOR PRINTED WITH P/N AND DATE CODE.
 - FOR ACTUAL CONTACT LOADINGS, SEE LOADING PATTERN MATING SIDE.
 - SHAPE OF CONNECTOR HOUSING CAN ALTER DEPENDING ON PRODUCTION LOCATION
 - THE PRODUCT (LF) MEETS EUROPEAN UNION DIRECTIVES AND OTHER COUNTRY REGULATIONS AS DESCRIBED IN GS-22-008
 - FOR RECOMMENDED PTH DIMENSIONS REFER DRAWING : BS, A , 201572 , 001
- CATALOG NO: HM2P66PDG3C1----

mat'l. code			surface		tolerance		projection		product family			
SEE NOTE 4			ISO 1302		ISO 406 ISO 1101				MILLIPACS			
itr			ecn no		date		tolerances unless otherwise specified		title			
A			I05-0055		MINI 2005-04-13		angles		MPACS 5+2R STR HDR PF CONN TYPE AB 22 POS.			
B			I05-0222		MINI 2005-11-08		linear					
C			I06-0099		MINI 2006-07-12		0°±1°					
			dr		MINI K VANDANATH 2005-04-13				dwg no			
			enr		BIJU K PAUL 2005-04-13				sheet 1 of 1			
			chr		BIJU K PAUL 2005-11-08				size			
			appd		BIJU K PAUL 2005-11-08				A3			
sheet index			revision sheet		C 1				type Product Customer Drawing			



Компания «ЭлектроПласт» предлагает заключение долгосрочных отношений при поставках импортных электронных компонентов на взаимовыгодных условиях!

Наши преимущества:

- Оперативные поставки широкого спектра электронных компонентов отечественного и импортного производства напрямую от производителей и с крупнейших мировых складов;
- Поставка более 17-ти миллионов наименований электронных компонентов;
- Поставка сложных, дефицитных, либо снятых с производства позиций;
- Оперативные сроки поставки под заказ (от 5 рабочих дней);
- Экспресс доставка в любую точку России;
- Техническая поддержка проекта, помощь в подборе аналогов, поставка прототипов;
- Система менеджмента качества сертифицирована по Международному стандарту ISO 9001;
- Лицензия ФСБ на осуществление работ с использованием сведений, составляющих государственную тайну;
- Поставка специализированных компонентов (Xilinx, Altera, Analog Devices, Intersil, Interpoint, Microsemi, Aeroflex, Peregrine, Syfer, Eurofarad, Texas Instrument, Miteq, Cobham, E2V, MA-COM, Hittite, Mini-Circuits, General Dynamics и др.);

Помимо этого, одним из направлений компании «ЭлектроПласт» является направление «Источники питания». Мы предлагаем Вам помощь Конструкторского отдела:

- Подбор оптимального решения, техническое обоснование при выборе компонента;
- Подбор аналогов;
- Консультации по применению компонента;
- Поставка образцов и прототипов;
- Техническая поддержка проекта;
- Защита от снятия компонента с производства.



Как с нами связаться

Телефон: 8 (812) 309 58 32 (многоканальный)

Факс: 8 (812) 320-02-42

Электронная почта: org@eplast1.ru

Адрес: 198099, г. Санкт-Петербург, ул. Калинина, дом 2, корпус 4, литера А.