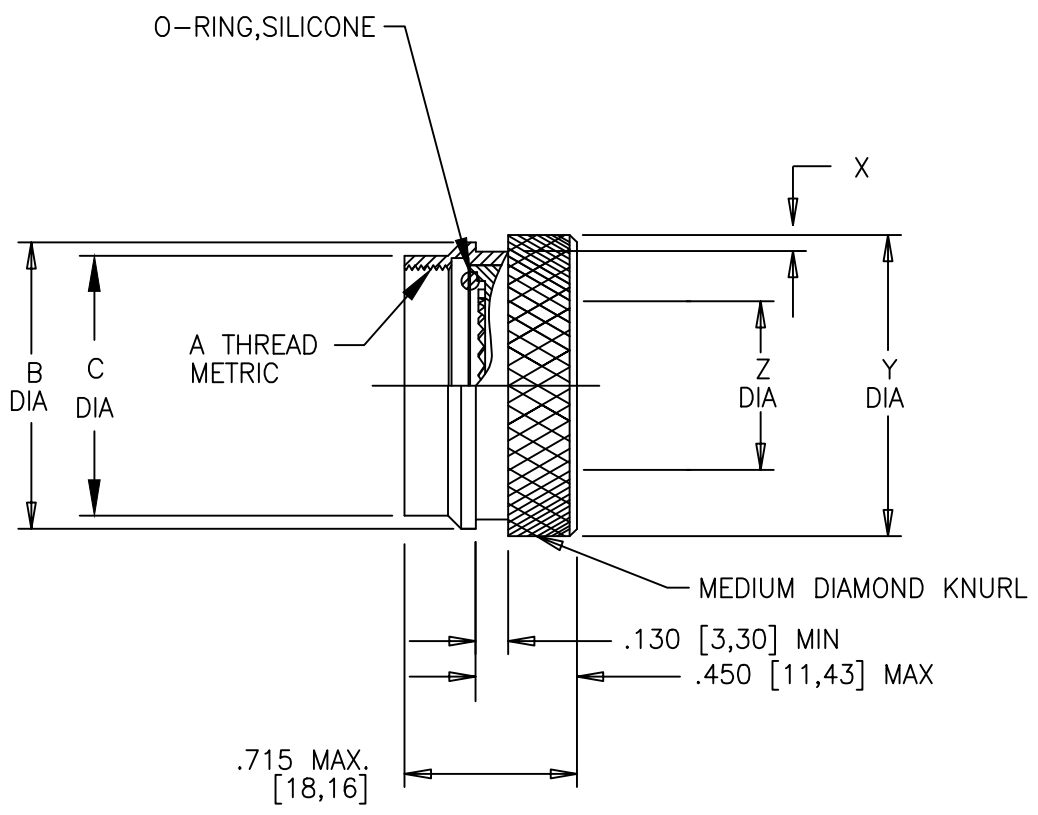


TE CONNECTIVITY (TE) RESERVES THE RIGHT TO CHANGE THIS DRAWING AT ANYTIME. USERS SHOULD EVALUATE THE SUITABILITY OF THE PRODUCT FOR THEIR APPLICATION.

REVISION			
LTR	DESCRIPTION	DATE	APPROVED
F	REVISED PER ECO-15-003649	03/06/2015	I. MYONG



NOTES:

- THIS PRODUCT IS DESIGNED TO TERMINATE A HEAT SHRINKABLE LIPPED BOOT TO A CONNECTOR.
- FOR ADDITIONAL DIMENSIONS, ORDERING INFORMATION AND MODIFICATIONS REFER TO CH00-0250-004.
- ADAPTER TO BE PERMANENTLY MARKED WITH CODE IDENT. NO. AND PART NO. (E.G.: 06090-209M312-19B YYWW).
- ADAPTER MATES TO: MIL-DTL-38999, SERIES III AND IV, CLASS C, F, K, AND W, D38999/20, /24, /26, /40, /46, /47 CONNECTORS, AND WHEN SO MATED SHALL PROVIDE A WATER-TIGHT SEAL MEETING THE REQUIREMENTS OF SAE-AS85049.

If this document is printed it becomes uncontrolled. Check for the latest revision

©2015 TE CONNECTIVITY LTD. FAMILY OF COMPANIES. ALL RIGHTS RESERVED  
 TE CONNECTIVITY AND TE CONNECTIVITY (LOGO) ARE TRADEMARKS.  
 OTHER LOGOS PRODUCT AND/OR COMPANY NAMES MAY BE TRADEMARKS OF THEIR RESPECTIVE OWNERS.

Raychem Adapters  
 CUSTOMER DRAWING

UNLESS OTHERWISE SPECIFIED DIMENSIONS ARE IN INCHES. REFERENCE METRIC DIMENSIONS ARE IN BRACKETS [metric].		DRAWN: R. RAMIREZ	DATE: 08/03/1992		TE Connectivity				
DECIMALS TOLERANCES: XXX ± .005 [0.13mm] XX ± .01 [0.25mm] X ± .1 [0.50mm] ANGLES TOLERANCE: ± 1°		CHECKED:	DATE:		TITLE: ADAPTER, SOLID, CODE 40				
SCALE: DO NOT SCALE THIS DRAWING		APPROVED: W. C. GAY	DATE: 02/21/1994	SIZE: A	SHEET: 1 OF 2	CAGE CODE: 06090	DRAWING NO: 209M3XX	REV. F	
CAD FILE: 203M9XX.dwg		THIRD ANGLE PROJECTION:							

ORDER NUMBER	SHELL SIZE ④		A METRIC THREAD CLASS 6H	B DIA MAX	X MIN	Y +.000 -.030 [+0.00] [-0.76]	Z DIA MIN	C DIA MAX
	COML	MIL						
08	9	A	M12 X 1.0	.78 [19.8]	.040 [1.10]	.703 [17.86]	.262 [6.65]	.578 [14.68]
10	11	B	M15 X 1.0	.878 [22.3]	.040 [1.10]	.829 [21.06]	.395 [10.03]	.702 [17.83]
12	13	C	M18 X 1.0	1.03 [26.2]	.040 [1.10]	.955 [24.26]	.509 [12.93]	.824 [20.93]
14	15	D	M22 X 1.0	1.193 [30.3]	.025 [0.62]	1.144 [29.06]	.634 [16.10]	.952 [24.18]
16	17	E	M25 X 1.0	1.311 [33.3]	.040 [1.10]	1.313 [33.36]	.758 [19.25]	1.078 [27.38]
18	19	F	M28 X 1.0	1.44 [36.5]	.040 [1.10]	1.392 [35.36]	.852 [21.64]	1.202 [30.53]
20	21	G	M31 X 1.0	1.56 [39.7]	.056 [1.42]	1.451 [36.86]	.978 [24.84]	1.328 [33.73]
22	23	H	M34 X 1.0	1.69 [42.8]	.056 [1.42]	1.581 [40.16]	1.103 [28.02]	1.443 [36.65]
24	25	J	M37 X 1.0	1.81 [46.1]	.056 [1.42]	1.707 [43.36]	1.228 [31.19]	1.560 [39.62]

If this document is printed it becomes uncontrolled. Check for the latest revision

**Raychem Adapters  
CUSTOMER DRAWING**



DO NOT  
SCALE THIS  
DRAWING

SIZE  
A

CAGE  
06090

SHEET  
2 OF 2

DWG. NO.

209M3XX

REV  
F



Компания «ЭлектроПласт» предлагает заключение долгосрочных отношений при поставках импортных электронных компонентов на взаимовыгодных условиях!

Наши преимущества:

- Оперативные поставки широкого спектра электронных компонентов отечественного и импортного производства напрямую от производителей и с крупнейших мировых складов;
- Поставка более 17-ти миллионов наименований электронных компонентов;
- Поставка сложных, дефицитных, либо снятых с производства позиций;
- Оперативные сроки поставки под заказ (от 5 рабочих дней);
- Экспресс доставка в любую точку России;
- Техническая поддержка проекта, помощь в подборе аналогов, поставка прототипов;
- Система менеджмента качества сертифицирована по Международному стандарту ISO 9001;
- Лицензия ФСБ на осуществление работ с использованием сведений, составляющих государственную тайну;
- Поставка специализированных компонентов (Xilinx, Altera, Analog Devices, Intersil, Interpoint, Microsemi, Aeroflex, Peregrine, Syfer, Eurofarad, Texas Instrument, Miteq, Cobham, E2V, MA-COM, Hittite, Mini-Circuits, General Dynamics и др.);

Помимо этого, одним из направлений компании «ЭлектроПласт» является направление «Источники питания». Мы предлагаем Вам помощь Конструкторского отдела:

- Подбор оптимального решения, техническое обоснование при выборе компонента;
- Подбор аналогов;
- Консультации по применению компонента;
- Поставка образцов и прототипов;
- Техническая поддержка проекта;
- Защита от снятия компонента с производства.



#### Как с нами связаться

**Телефон:** 8 (812) 309 58 32 (многоканальный)

**Факс:** 8 (812) 320-02-42

**Электронная почта:** [org@eplast1.ru](mailto:org@eplast1.ru)

**Адрес:** 198099, г. Санкт-Петербург, ул. Калинина, дом 2, корпус 4, литера А.