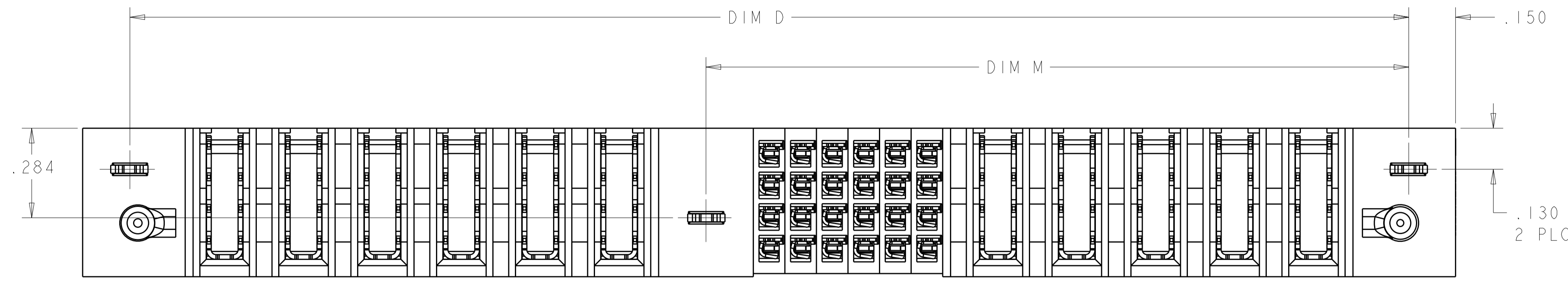
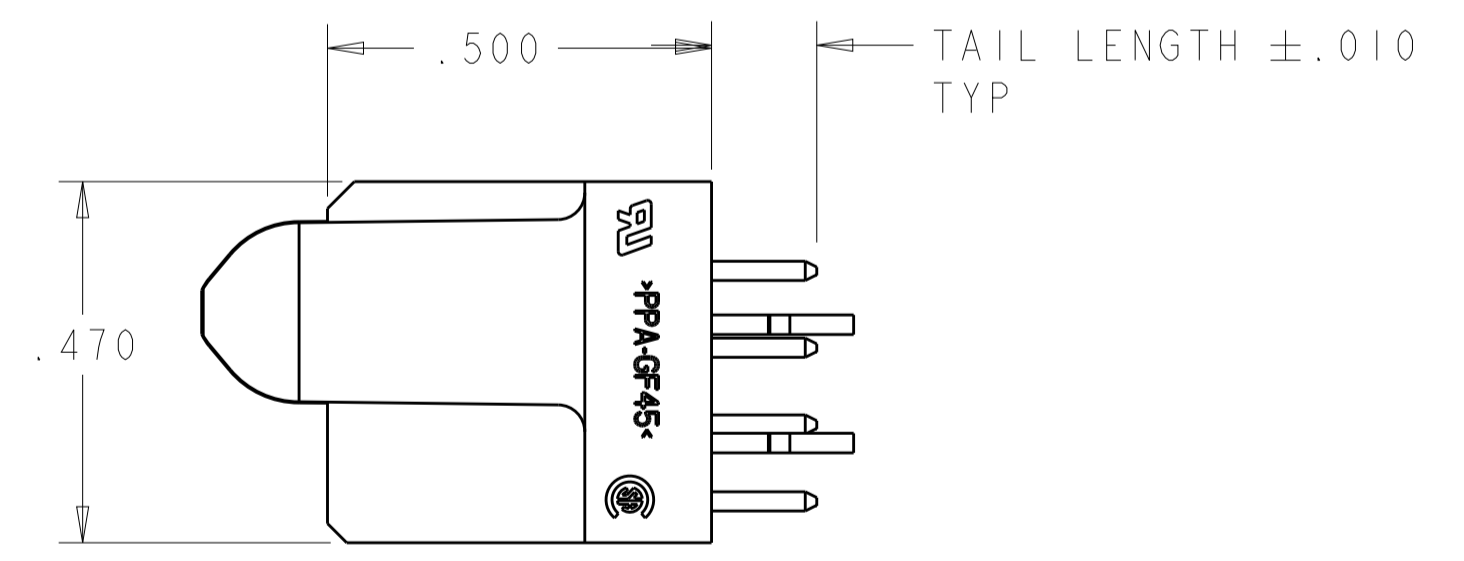
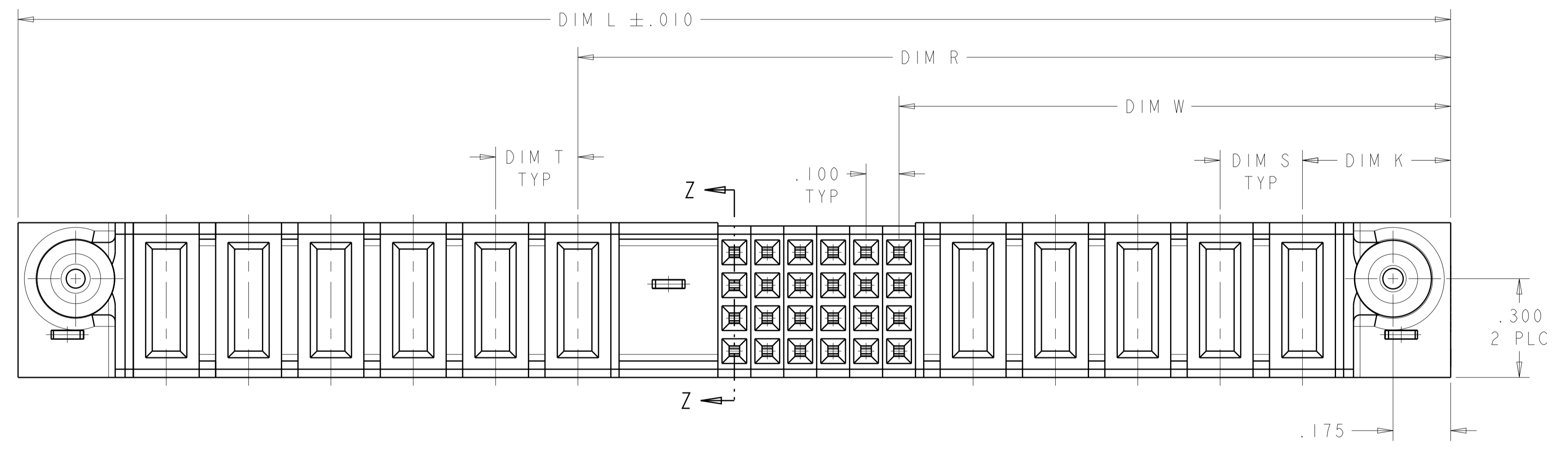
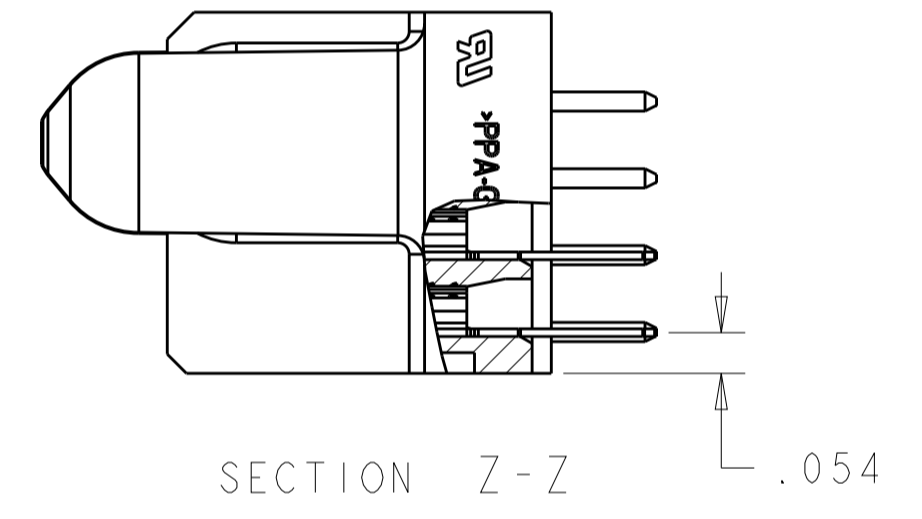
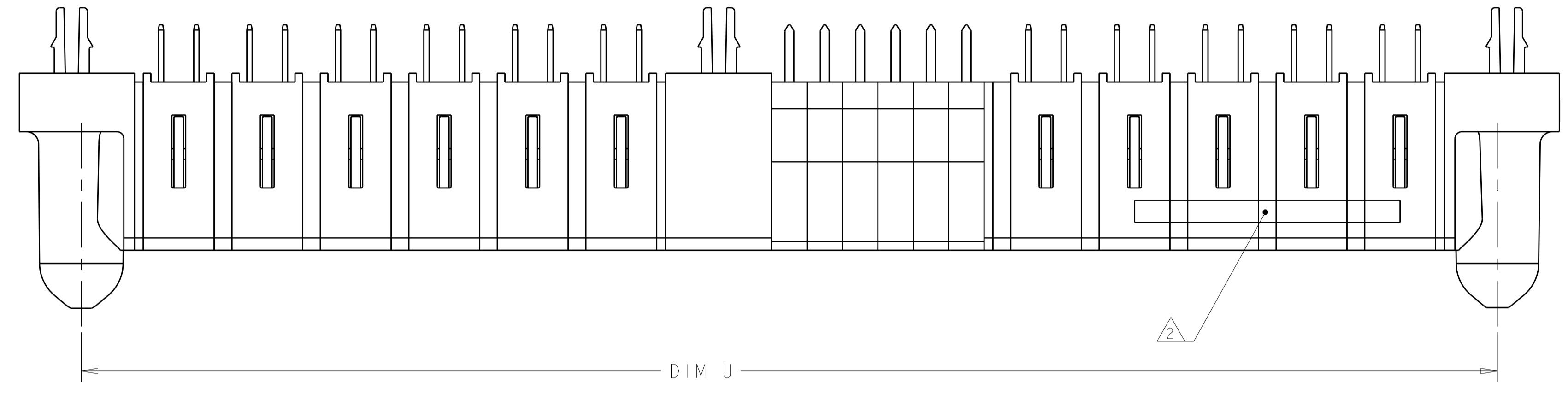


LOC	DIST	REVISIONS			
P	LTN	DESCRIPTION	DATE	DMN	APVD
E1		ADD 3-6450140-4	02APR2011	OL	SZ
E2		REV PER ECR-11-008606	29APR2011	OL	SZ
E3		ADDED NEW DASH NUMBER 3-5 AND 3-6	09MAR2012	CZ	SZ
E4		REVISED	23APR2012	CZ	SZ



- 1 OPTIONAL CENTER MODULE, WITH Ø.150 THRU HOLE OR HOLD DOWN FEATURE
- 2 "AMP", TRADEMARK, PART NUMBER AND DATE CODE TO BE MARKED IN AREA SHOWN.
- 3 MATERIAL: HOUSING - GLASS FILLED HIGH TEMP THERMO PLASTIC, UL94 V-0  
SIGNAL CONTACT - HIGH CONDUCTIVITY COPPER ALLOY  
POWER CONTACT - HIGH CONDUCTIVITY COPPER ALLOY
- 4 CONTACT PLATING: NOBLE METAL PLATING ON CONTACT FUNCTIONAL AREA OF POWER AND SIGNAL CONTACTS
- 5 MECHANICAL CONNECTOR KEEP OUT ZONE
- 6 DATUM AND BASIC DIMENSIONS ESTABLISHED BY CUSTOMER
- 7 PCB - ALL HOLE DIAMETERS ARE FINISHED HOLE SIZES
- 8 PCB - .0453±.0010 DRILLED HOLES PLATED WITH .0003 MIN Sn OVER .001 TO .003 Cu PLATING TO ACHIEVE A .040 HOLE



THIS DRAWING IS A CONTROLLED DOCUMENT.		DMN: R.GRZYBOWSKI 15FEB05	TE Connectivity
DIMENSIONS: INCHES		CHK: M.PERCHEKKE 15FEB05	
TOLERANCES UNLESS OTHERWISE SPECIFIED:		APVD: M.PERCHEKKE	NAME: VERTICAL RECEPTACLE ASSEMBLY WITH GUIDES MULTI-BEAM XL
0 PLC ±.01	1 PLC ±.01	PRODUCT SPEC: 108-1973	SIZE: A1
2 PLC ±.005	3 PLC ±.005	APPLICATION SPEC: 114-13038	CAGE CODE: C=6450140
4 PLC ±.0020	ANGLES ±.7°	WEIGHT: -	RESTRICTED TO: -
MATERIAL: 3	FINISH: 4	CUSTOMER DRAWING	SCALE: 2:1 SHEET 1 OF 11 REV: E4

THIS DRAWING IS UNPUBLISHED. RELEASED FOR PUBLICATION 20  
 © COPYRIGHT 20 BY - ALL RIGHTS RESERVED.

LOC	DIST	REVISIONS					
		P	LTN	DESCRIPTION	DATE	DMN	APVD
ES	00	-	-	SEE SHEET 1	-	-	-

1.575	-	-	1.425	.700	1.625	-	1.925	.475	1P + 24S + 1P	3-6450140-6
1.575	-	-	1.425	.700	1.625	-	1.925	.475	1P + 24S + 1P	3-6450140-5
2.700	.250	.250	2.100	1.125	2.750	-	3.050	.450	3P + 36S + 3P	3-6450140-4
3.200	.250	.250	2.350	1.375	3.250	-	3.550	.450	4P + 36S + 4P	3-6450140-1
3.500	.250	.250	2.150	1.875	3.550	-	3.850	.450	6P + 8S + 6P	3-6450140-0
2.500	.250	.250	1.650	1.375	2.550	-	2.850	.450	4P + 8S + 4P	2-6450140-9
2.900	.250	.250	2.050	1.375	2.950	-	3.250	.450	4P + 24S + 4P	2-6450140-8
2.400	.250	.250	2.050	1.375	2.450	-	2.750	.450	4P + 24S + 2P	2-6450140-7
3.700	.300	.200	2.700	2.025	3.750	-	4.050	.450	8P + 24S + 4ACP	2-6450140-6
2.400	.250	.250	1.800	1.125	2.450	-	2.750	.450	3P + 24S + 3P	2-6450140-5
1.900	.250	.250	1.550	.875	1.950	-	2.250	.450	2P + 24S + 2P	2-6450140-0
2.600	.200	.200	1.900	1.225	2.650	-	2.950	.450	4HDP + 24S + 4HDP	1-6450140-9
1.700	.250	.250	1.350	.875	1.750	-	2.050	.450	2P + 16S + 2P	1-6450140-8
4.500	.250	.250	2.900	2.125	4.550	-	4.850	.450	7P + 28S + 7P	1-6450140-3
4.250	.250	.250	2.650	1.875	4.300	-	4.600	.450	6P + 28S + 7P	1-6450140-2
2.800	.250	.250	1.950	1.375	2.850	-	3.150	.450	4P + 20S + 4P	1-6450140-1
2.400	.250	.250	1.800	1.125	2.450	-	2.750	.450	3P + 24S + 3P	1-6450140-0
4.000	.250	.250	2.650	1.675	4.050	2.225	4.350	.450	5P+24S+1M+6P	6450140-9
4.150	.250	.250	2.800	2.125	4.200	-	4.500	.450	7P + 24S + 6P	6450140-8
4.350	.250	.250	3.500	2.625	4.400	-	4.700	.450	9P + 32S + 4P	6450140-7
1.575	-	-	1.425	.700	1.625	-	1.925	.475	1P + 24S + 1P	6450140-6
1.900	.250	.250	1.550	.875	1.950	-	2.250	.450	2P + 24S + 2P	6450140-5
7.400	.250	.250	5.050	2.875	7.450	-	7.750	.450	10P + 84S + 10P	6450140-4
3.650	.250	.250	2.550	1.875	3.700	-	4.000	.450	6P + 24S + 5P	6450140-3
4.350	.250	.250	3.000	2.125	4.400	-	4.700	.450	7P + 32S + 6P	6450140-2
5.100	.250	.250	3.250	2.375	5.150	-	5.450	.450	8P + 32S + 8P	6450140-1
U	T	S	R	W	D	M	L	K	DESCRIPTION	PART NUMBER

E3

THIS DRAWING IS A CONTROLLED DOCUMENT. **DMN** R. GRZYBOWSKI 15FEB05  
**CHK** M. PERCHERKE 15FEB05  
**APVD** M. PERCHERKE

**TE** Connectivity

**NAME** VERTICAL RECEPTACLE ASSEMBLY WITH GUIDES MULTI-BEAM XL

**PRODUCT SPEC** 108-1973  
**APPLICATION SPEC** 114-13038

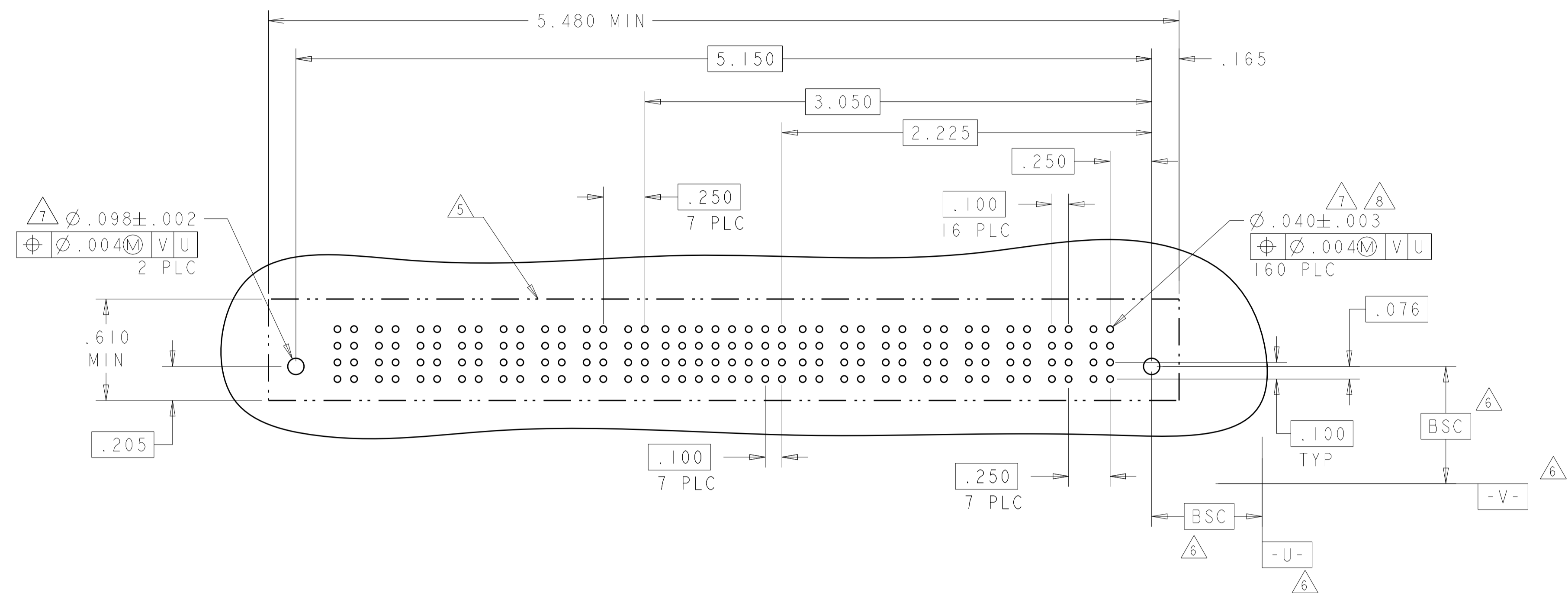
**SIZE** A100779 **CAGE CODE** 6450140 **DRAWING NO** 6450140-11 **REV** E4

**SCALE** 2:1 **SHEET** 2 OF 11

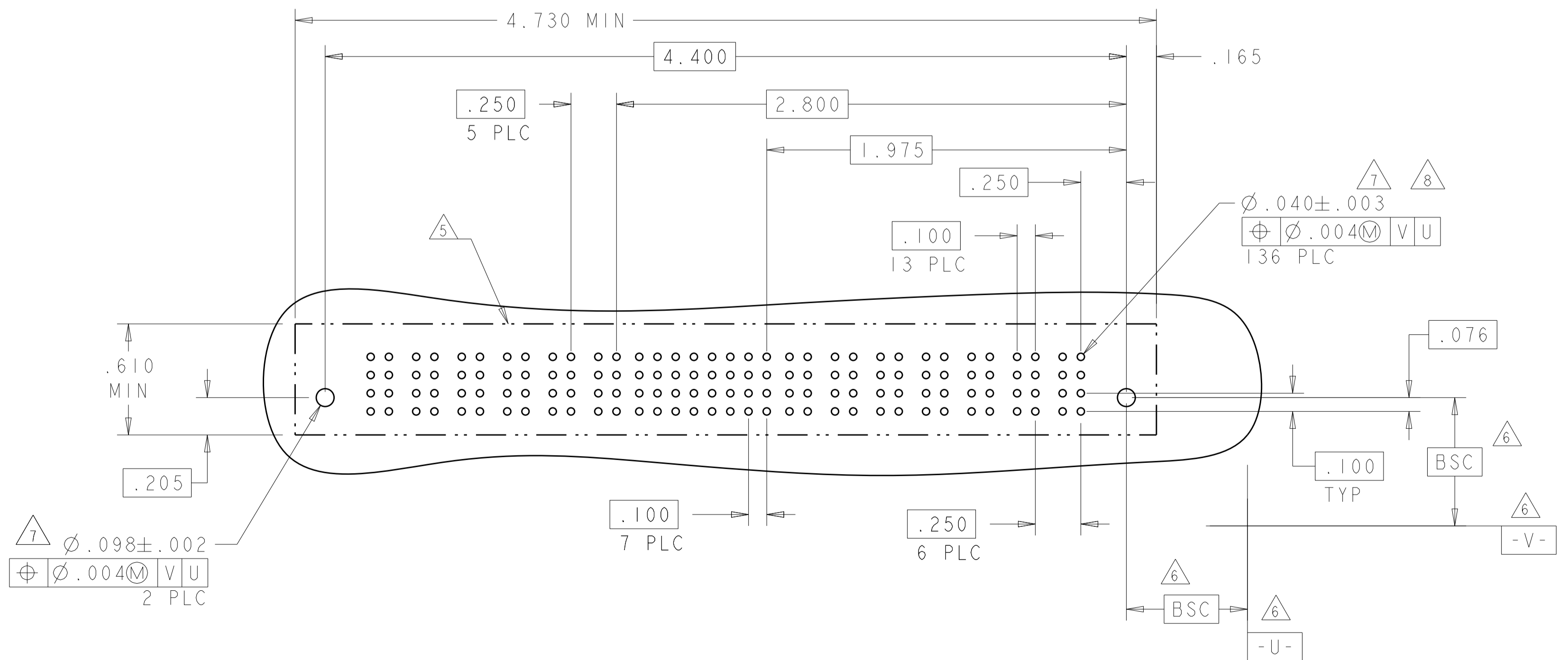
**CUSTOMER DRAWING**

LOC	DIST	REVISIONS			
P	LTN	DESCRIPTION	DATE	DMN	APVD
ES	00	SEE SHEET 1	-	-	-

PART NUMBER	ROWS	POWER							SIGNAL							POWER													
		P16	P15	P14	P13	P12	P11	P10	P9	8	7	6	5	4	3	2	1	P8	P7	P6	P5	P4	P3	P2	P1				
6450140-1	D C B A	VA	VA	VA	VA	VA	VA	VA	E	E	E	E	E	E	E	E	VA	VA	VA	VA	VA	VA	VA	VA					
		9P + 32S + 8P																											



PART NUMBER	ROWS	POWER							SIGNAL							POWER													
		P13	P12	P11	P10	P9	P8	8	7	6	5	4	3	2	1	P7	P6	P5	P4	P3	P2	P1							
6450140-2	D C B A	VA	VA	VA	VA	VA	VA	E	E	E	E	E	E	E	VA	VA	VA	VA	VA	VA	VA								
		7P + 32S + 6P																											



VB	.090	MFBL	J	.090
VM	.135	STD	E	.135
VA	.135	MFBL	CODE	TAIL LENGTH
POWER CONTACT		SIGNAL CONTACT		

THIS DRAWING IS A CONTROLLED DOCUMENT. DWN: R. GRZYBOWSKI 15FEB05  
 CHK: M. PERCHERKE 15FEB05

**STE** TE Connectivity

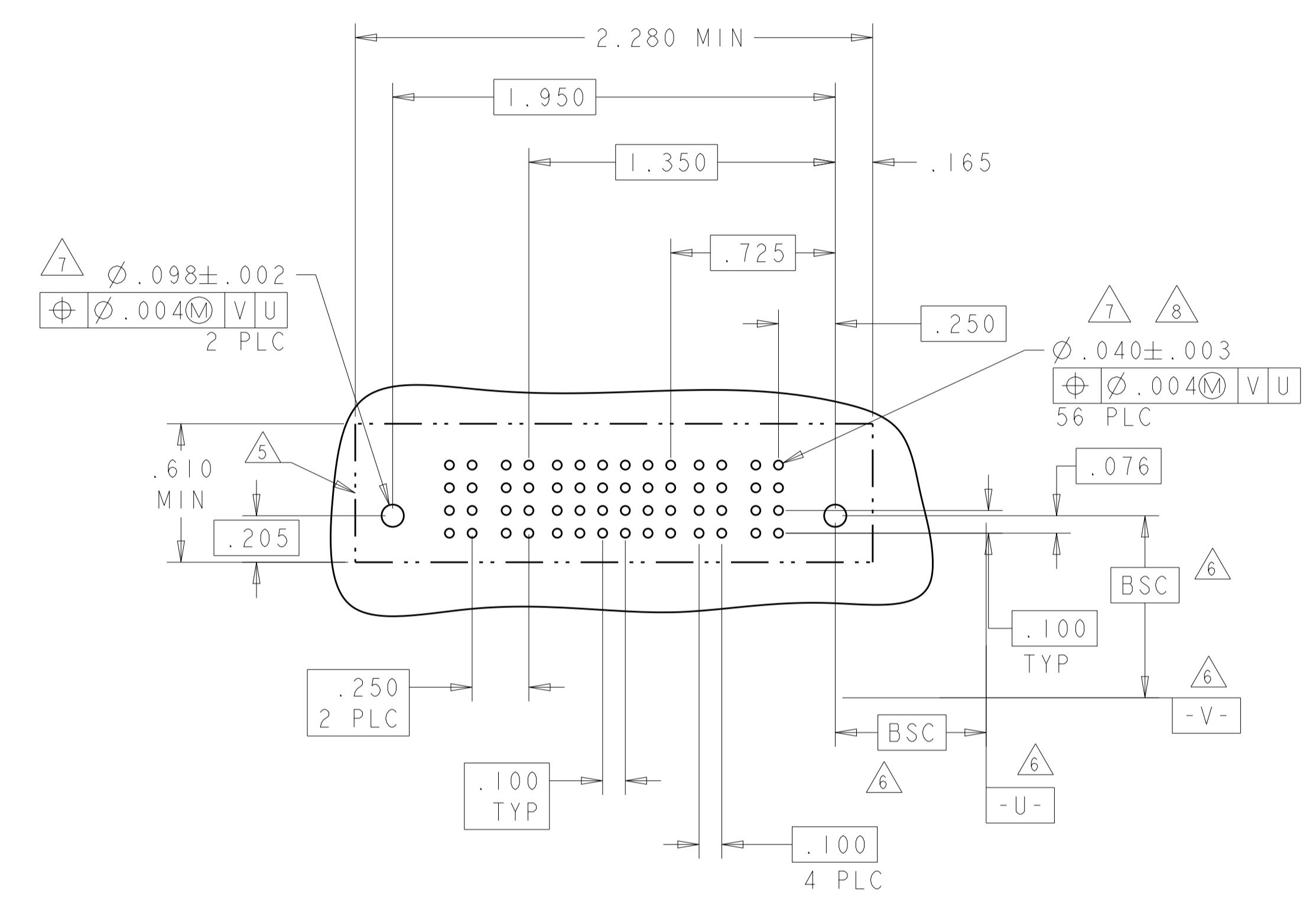
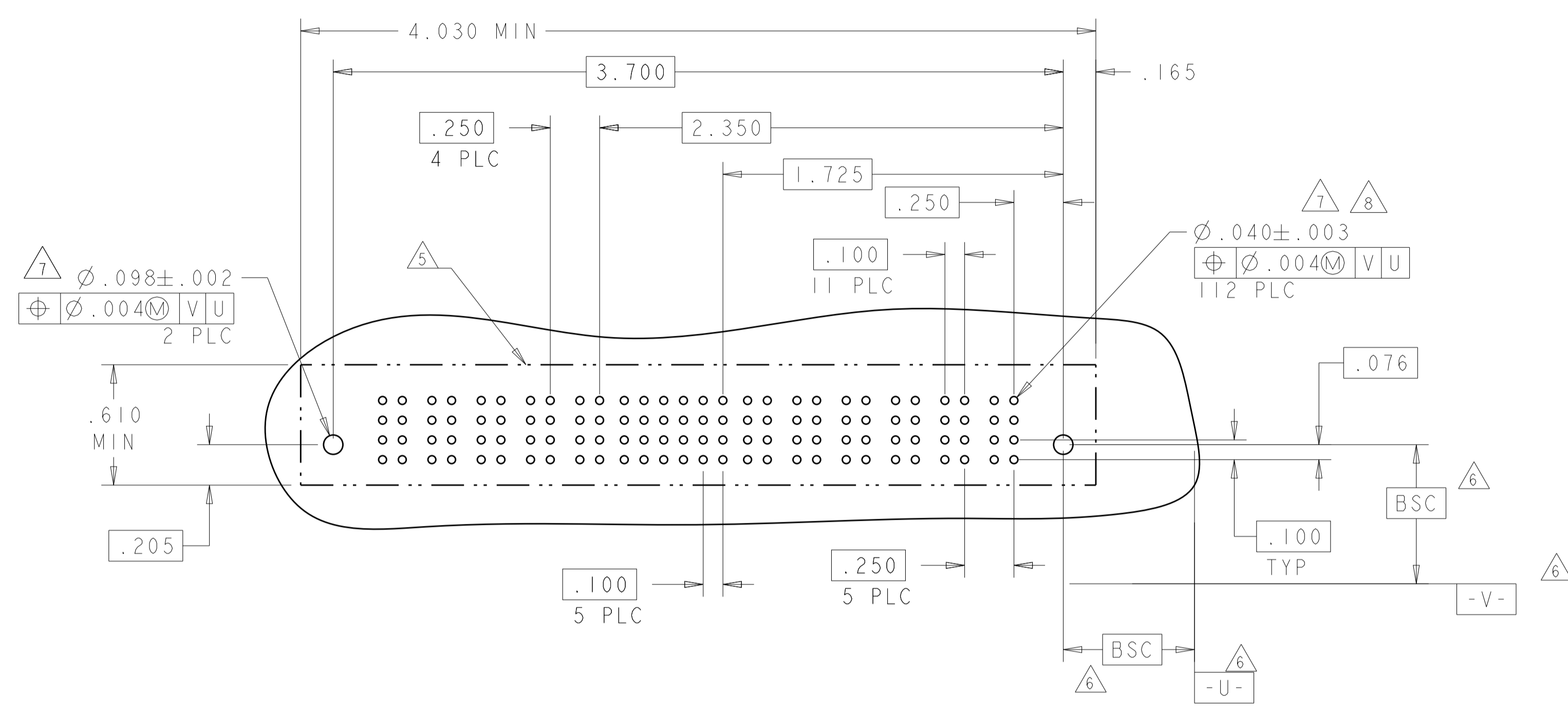
VERTICAL RECEPTACLE ASSEMBLY WITH GUIDES MULTI-BEAM XL

SIZE: A1 00779 C=6450140

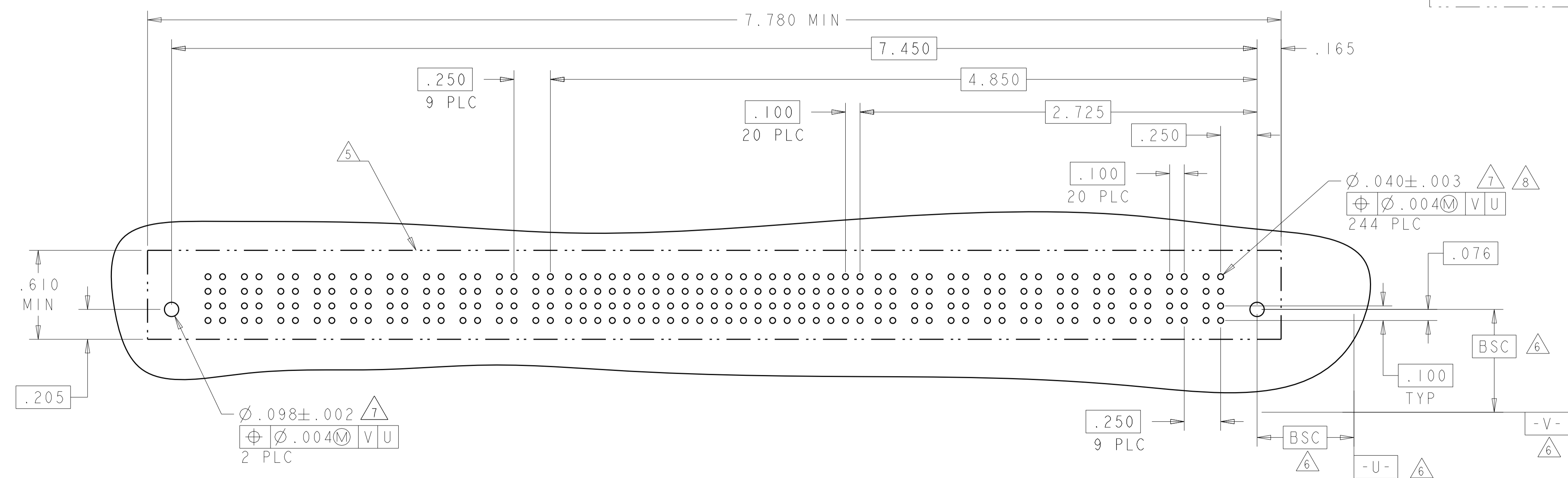
CUSTOMER DRAWING SCALE: 2:1 SHEET 3 OF 11 REV: E4

PART NUMBER	ROWS	POWER				SIGNAL						POWER												
		P11	P10	P9	P8	P7	6	5	4	3	2	1	P6	P5	P4	P3	P2	P1						
6450140-3	DCBA	VA	VA	VA	VA	VE	VE	VE	VE	VE	VE	VE	VE	VE	VE	VE	VE	VA	VA	VA	VA	VA	VA	
6P + 24S + 5P																								

PART NUMBER	ROWS	POWER		SIGNAL						POWER			
		P4	P3	6	5	4	3	2	1	P2	P1		
6450140-5	DCBA	VA	VA	VE	VE	VE	VE	VE	VE	VE	VE	VA	VA
2P + 24S + 2P													



PART NUMBER	ROWS	POWER								SIGNAL												POWER																															
		P20	P19	P18	P17	P16	P15	P14	P13	P12	P11	21	20	19	18	17	16	15	14	13	12	11	10	9	8	7	6	5	4	3	2	1	P10	P9	P8	P7	P6	P5	P4	P3	P2	P1											
6450140-4	DCBA	VA	VA	VA	VA	VA	VA	VA	VA	VE	VE	VE	VE	VE	VE	VE	VE	VE	VE	VE	VE	VE	VE	VE	VE	VE	VE	VE	VE	VE	VE	VE	VE	VE	VE	VE	VE	VE	VE	VE	VE	VA	VA	VA	VA	VA	VA	VA	VA	VA	VA	VA	VA
10P + 84S + 10P																																																					



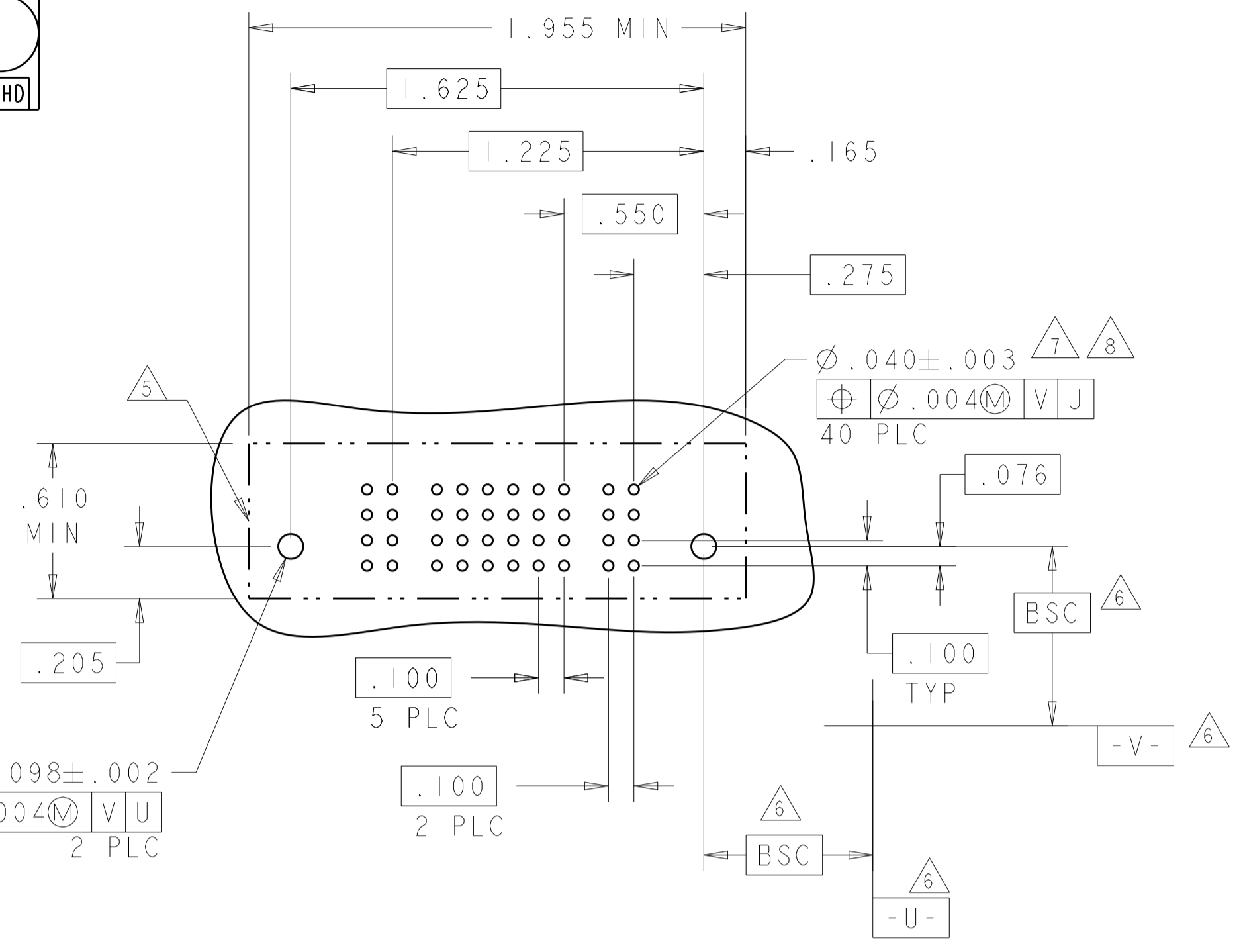
THIS DRAWING IS A CONTROLLED DOCUMENT.

DIMENSIONS: INCHES	TOLERANCES UNLESS OTHERWISE SPECIFIED:	OWN: R. GRZYBOWSKI	15FEB05	<b>STE</b> TE Connectivity
	0 PLC ±.01	CHK: M. PERCHERKE	15FEB05	
MATERIAL:	FINISH:	APVD: M. PERCHERKE	NAME:	VERTICAL RECEPTACLE ASSEMBLY WITH GUIDES MULTI-BEAM XL
		PRODUCT SPEC:	108-1973	
		APPLICATION SPEC:	114-13038	
		WEIGHT:	A100779	RESTRICTED TO:
		CUSTOMER DRAWING	SCALE: 2:1	SHEET 4 OF 11

LOC	DIST	REVISIONS			
ES	00	REV	DATE	BY	APPD
		1			
		2			
		3			
		4			
		5			
		6			
		7			
		8			
		9			
		10			
		11			
		12			
		13			
		14			
		15			
		16			
		17			
		18			
		19			
		20			

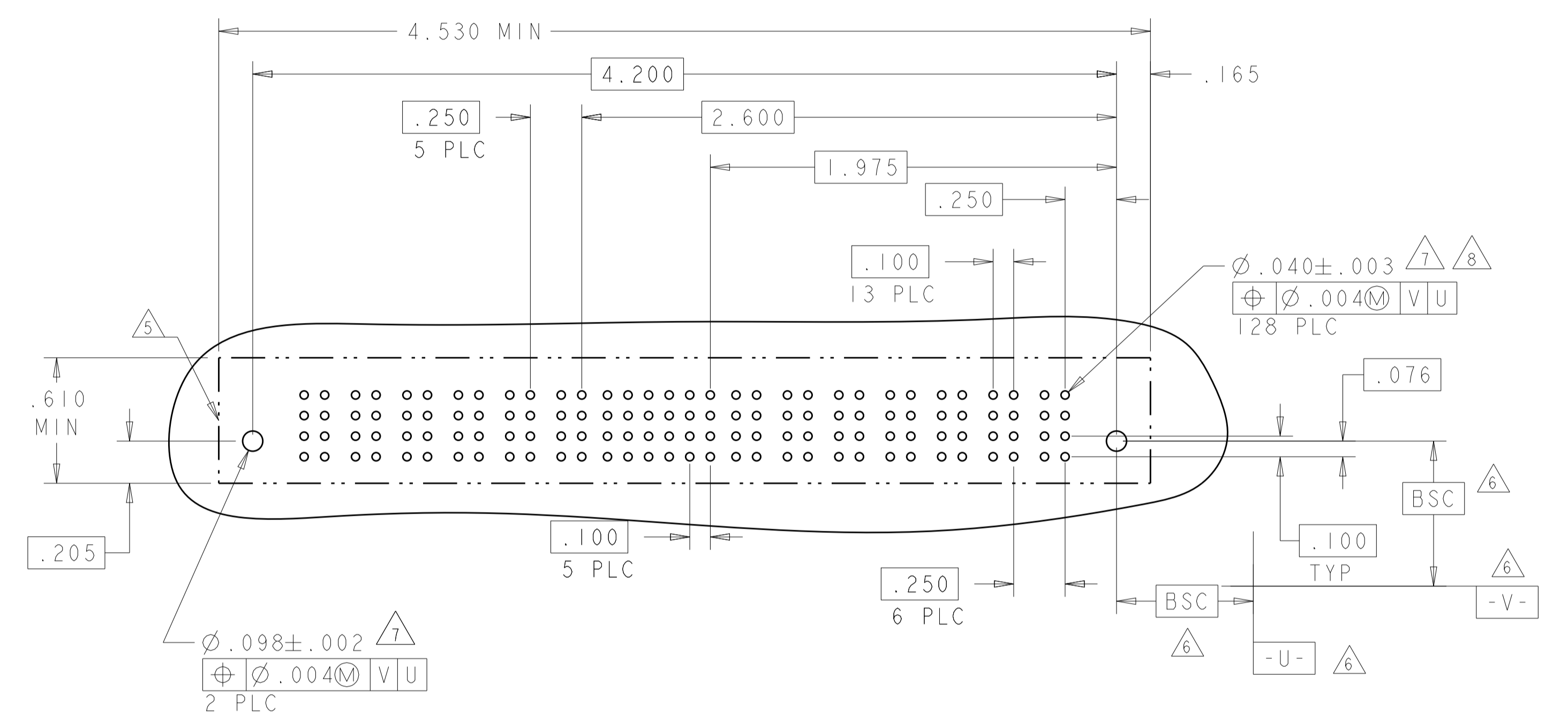
PART NUMBER	ROWS	POWER					SIGNAL					POWER									
		P2	6	5	4	3	2	1	P1	P2	6	5	4	3	2	1	P1				
6450140-6	D C B A	VA	VA	VA	VA	VA	VA	VA	VA	VA	VA	VA	VA	VA	VA	VA	VA	VA	VA	VA	VA
		VA	VA	VA	VA	VA	VA	VA	VA	VA	VA	VA	VA	VA	VA	VA	VA	VA	VA	VA	VA

IP + 24S + IP



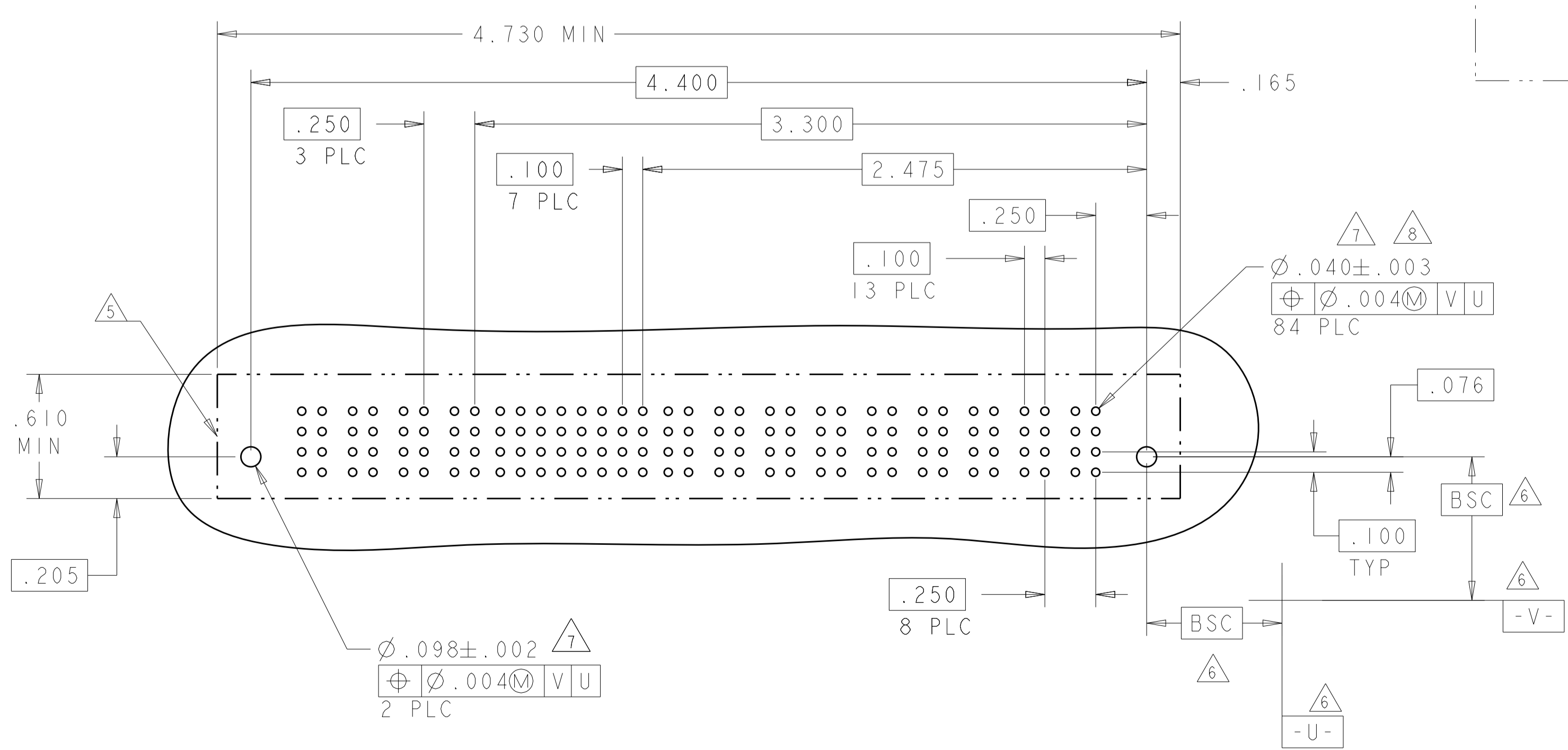
PART NUMBER	ROWS	POWER					SIGNAL					POWER									
		P13	P12	P11	P10	P9	P8	6	5	4	3	2	1	P7	P6	P5	P4	P3	P2	P1	
6450140-8	D C B A	VA	VA	VA	VA	VA	VA	VA	VA	VA	VA	VA	VA	VA	VA	VA	VA	VA	VA	VA	VA
		VA	VA	VA	VA	VA	VA	VA	VA	VA	VA	VA	VA	VA	VA	VA	VA	VA	VA	VA	VA

7P + 24S + 6P



PART NUMBER	ROWS	POWER					SIGNAL								POWER												
		P13	P12	P11	P10	8	7	6	5	4	3	2	1	P9	P8	P7	P6	P5	P4	P3	P2	P1					
6450140-7	D C B A	VA	VA	VA	VA	VA	VA	VA	VA	VA	VA	VA	VA	VA	VA	VA	VA	VA	VA	VA	VA	VA	VA	VA	VA	VA	VA
		VA	VA	VA	VA	VA	VA	VA	VA	VA	VA	VA	VA	VA	VA	VA	VA	VA	VA	VA	VA	VA	VA	VA	VA	VA	VA

J2 + 36S + 4P



THIS DRAWING IS A CONTROLLED DOCUMENT.

DWN: R. GRZYBOWSKI 15FEB05  
CHK: M. PERCHERKE 15FEB05  
APVD: M. PERCHERKE

TE Connectivity

NAME: VERTICAL RECEPTACLE ASSEMBLY WITH GUIDES MULTI-BEAM XL

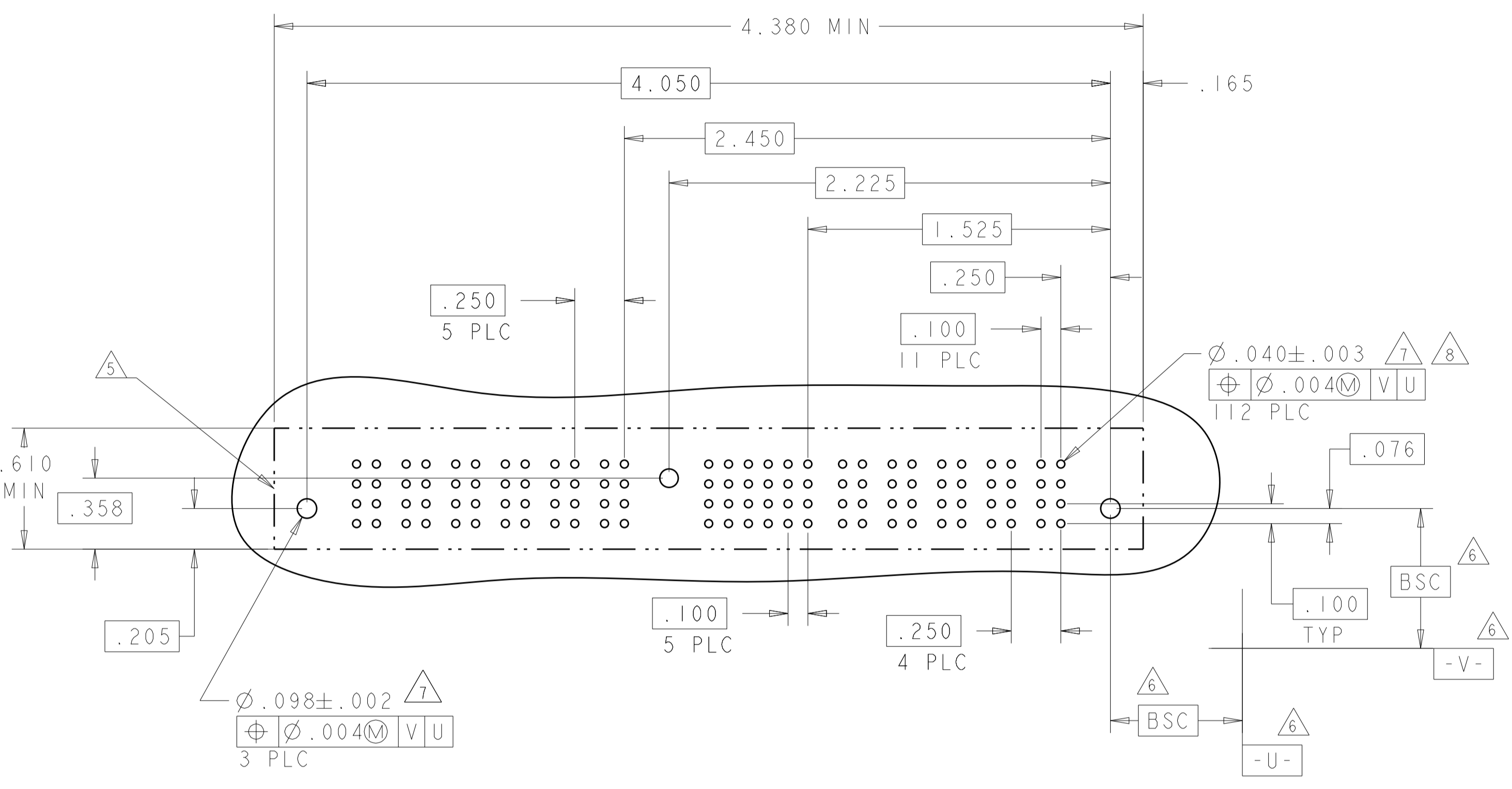
PRODUCT SPEC: 108-1973  
APPLICATION SPEC: 114-13038  
WEIGHT: -  
CUSTOMER DRAWING

SIZE: A1  
CAGE CODE: 100779  
DRAWING NO: 6450140

SCALE: 2:1  
SHEET: 5 OF 11  
REV: E4

PART NUMBER	ROWS	POWER						SIGNAL						POWER																			
		P11	P10	P9	P8	P7	P6	M1	6	5	4	3	2	1	P5	P4	P3	P2	P1														
6450140-9	D C B A	VA	VA	VA	VA	VA	VA	E	E	E	E	E	E	E	E	E	E	E	E	E	E	E	E	E	E	E	E	E	E	E	E	E	E

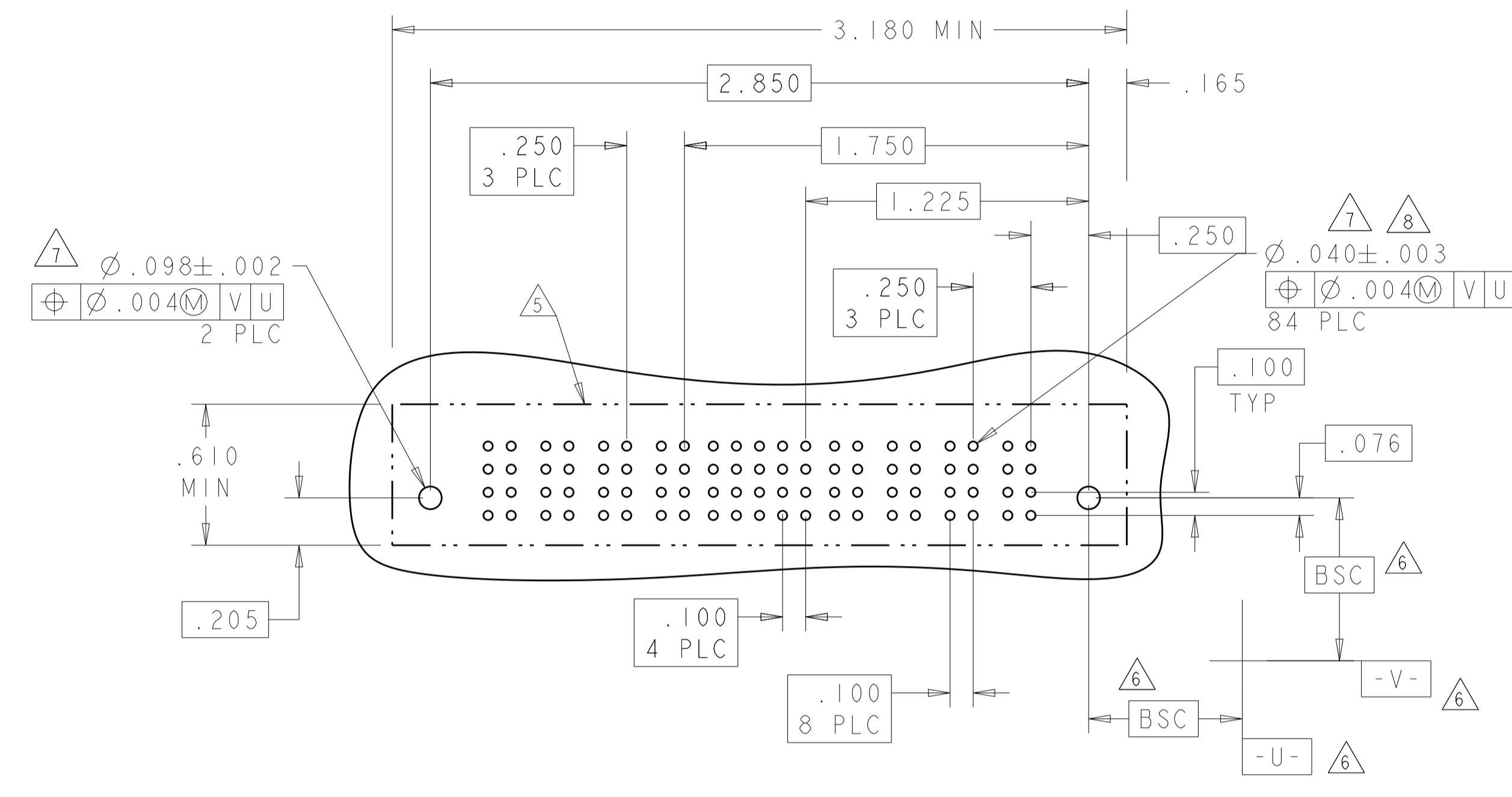
5P + 24S + 1M + 6P



LOC	DIST	REVISIONS			
		REV	DATE	BY	APPV
ES	00	1			
		2			

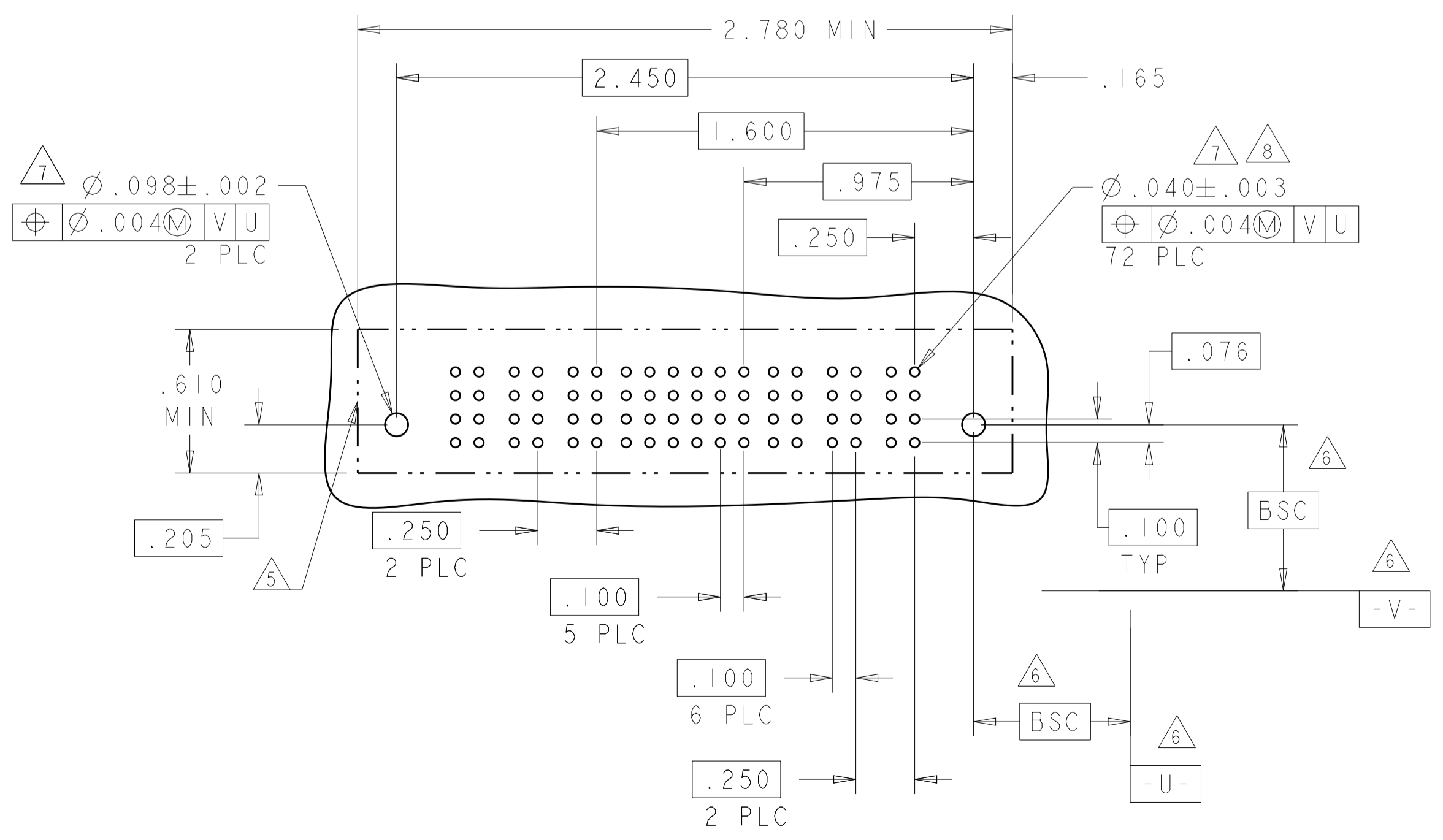
PART NUMBER	ROWS	POWER					SIGNAL					POWER																			
		P8	P7	P6	P5	P4	5	4	3	2	1	P4	P3	P2	P1																
I-6450140-1	D C B A	VA	VA	VA	VA	VA	E	E	E	E	E	E	E	E	E	E	E	E	E	E	E	E	E	E	E	E	E	E	E	E	E

4P + 20S + 4P



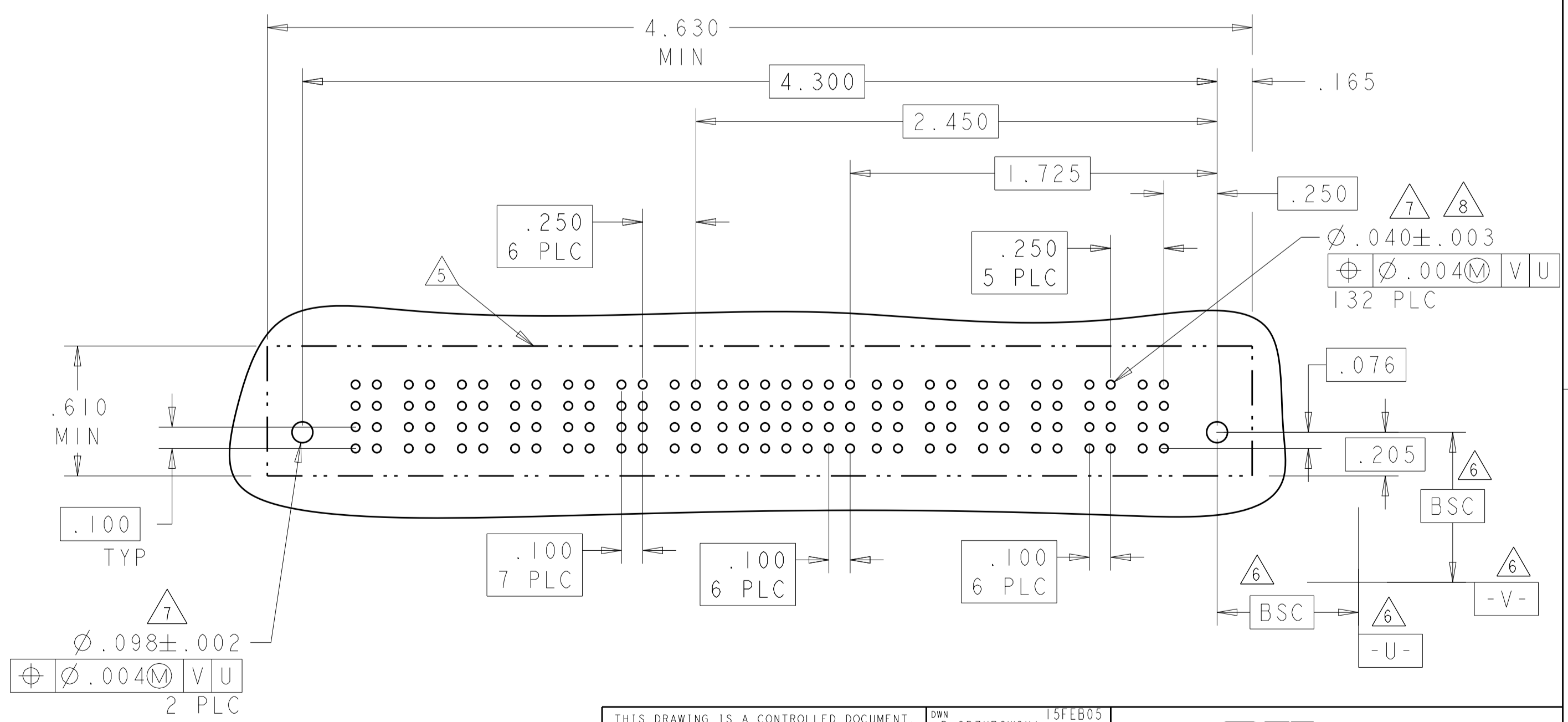
PART NUMBER	ROWS	POWER				SIGNAL				POWER																					
		P6	P5	P4	P3	6	5	4	3	2	1	P3	P2	P1																	
I-6450140-0	D C B A	VA	VA	VA	VA	E	E	E	E	E	E	E	E	E	E	E	E	E	E	E	E	E	E	E	E	E	E	E	E	E	E

3P + 24S + 3P



PART NUMBER	ROWS	POWER						SIGNAL						POWER																	
		P13	P12	P11	P10	P9	P8	7	6	5	4	3	2	1	P6	P5	P4	P3	P2	P1											
I-6450140-2	D C B A	VA	VA	VA	VA	VA	VA	E	E	E	E	E	E	E	E	E	E	E	E	E	E	E	E	E	E	E	E	E	E	E	E

6P + 28S + 7P



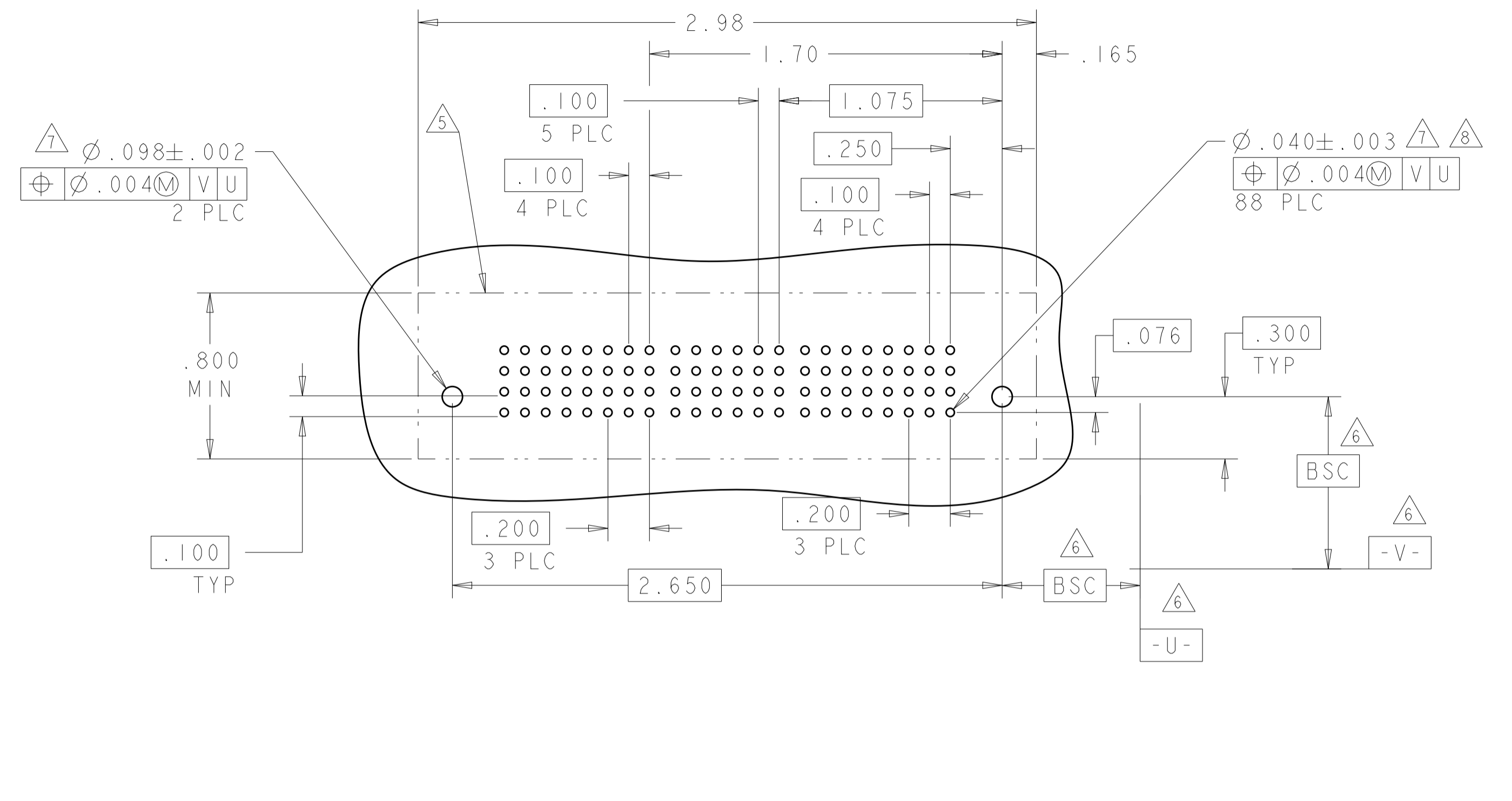
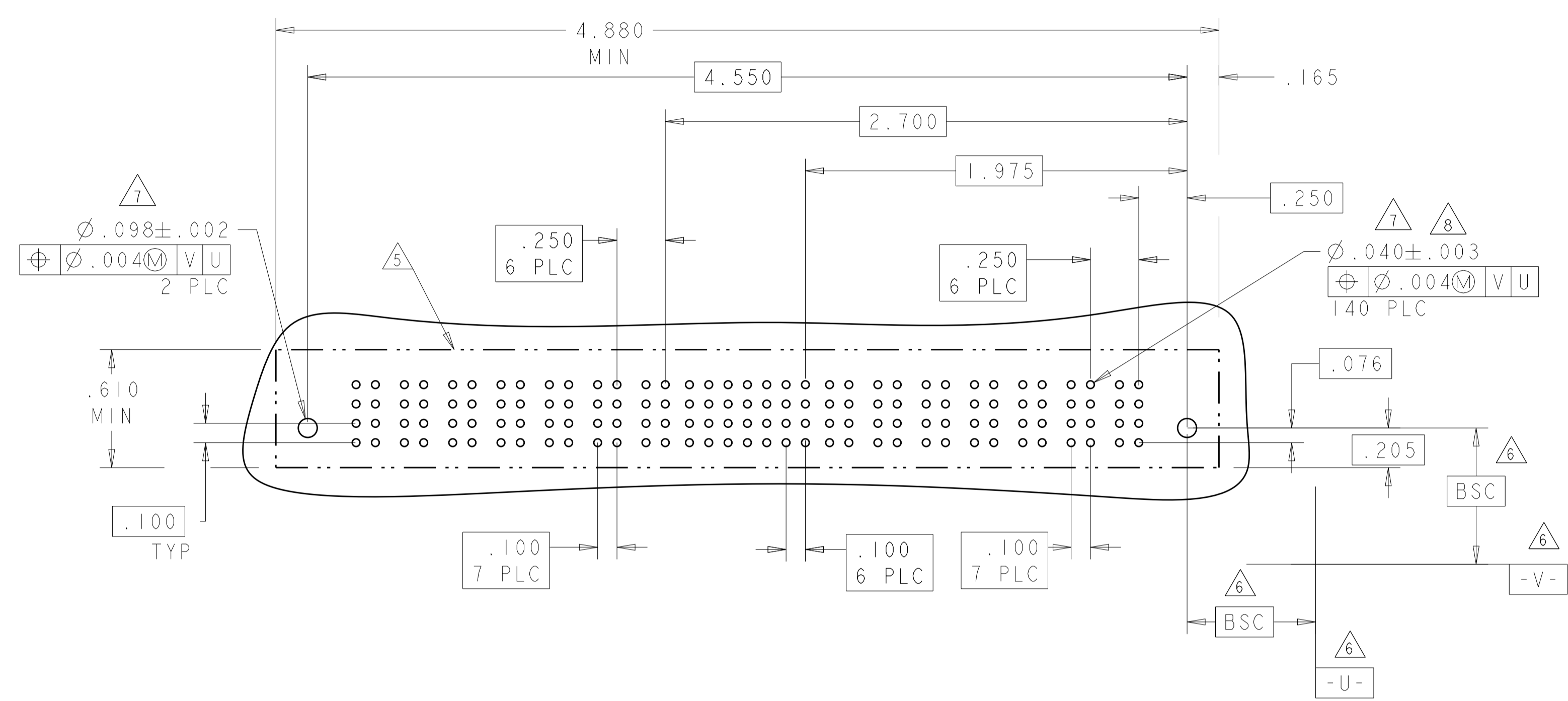
THIS DRAWING IS A CONTROLLED DOCUMENT.

DIMENSIONS: INCHES	TOLERANCES UNLESS OTHERWISE SPECIFIED:	DRAWN R. GRZYBOWSKI CHK M. PERCHERKE APV M. PERCHERKE	NAME M. PERCHERKE
	0 PLC ± .01 1 PLC ± .01 2 PLC ± .01 3 PLC ± .005 4 PLC ± .002 ANGLES ± .002		
MATERIAL	FINISH	PRODUCT SPEC 108-1973	APPLICATION SPEC
		SIZE 114-13038	RESTRICTED TO
		WEIGHT	SCALE 2:1
		CUSTOMER DRAWING	SCALE 2:1

VERTICAL RECEPTACLE ASSEMBLY WITH GUIDES MULTI-BEAM XL  
 A100779C=6450140  
 SHEET 6 OF 11 REV E4

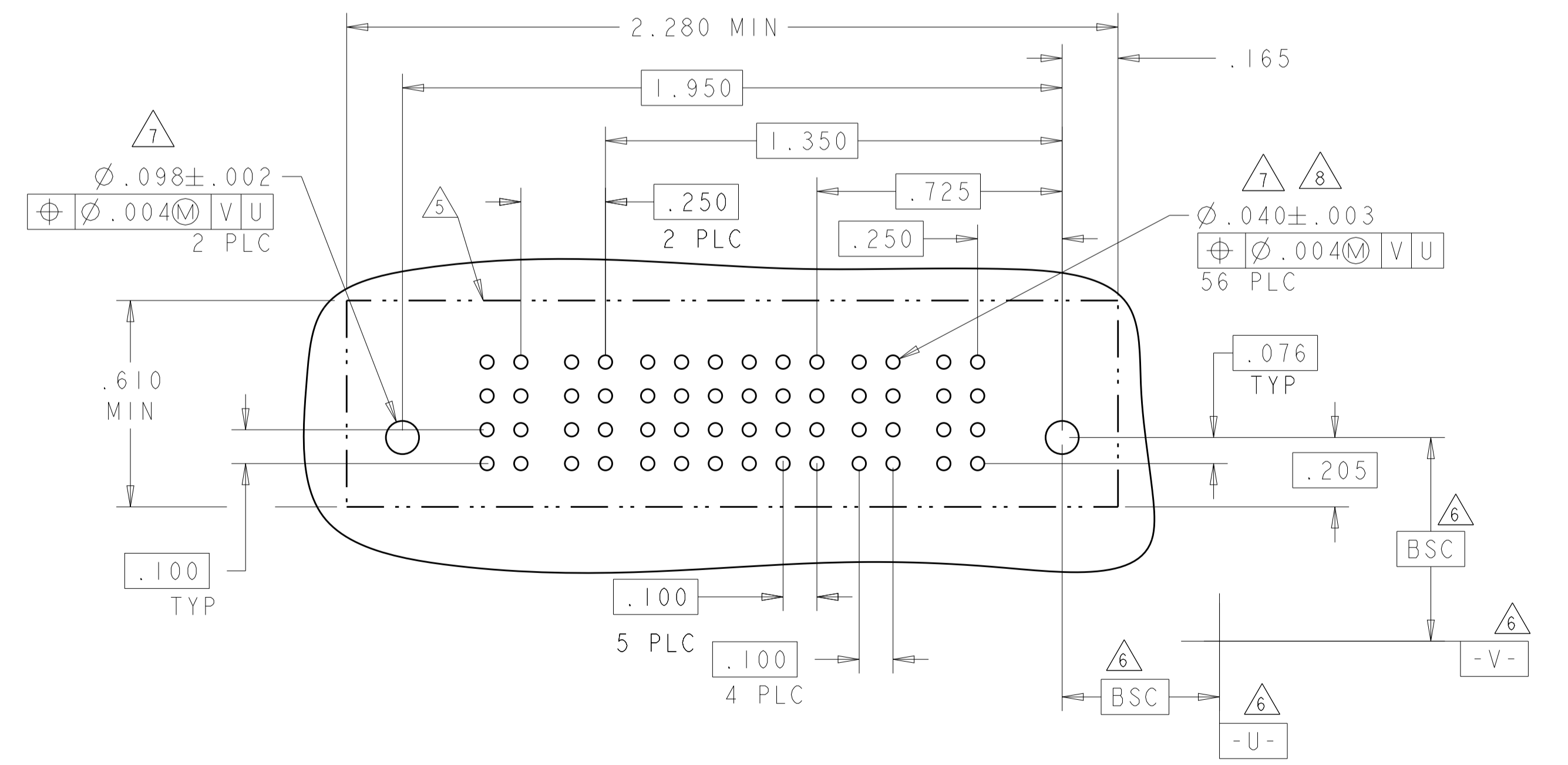
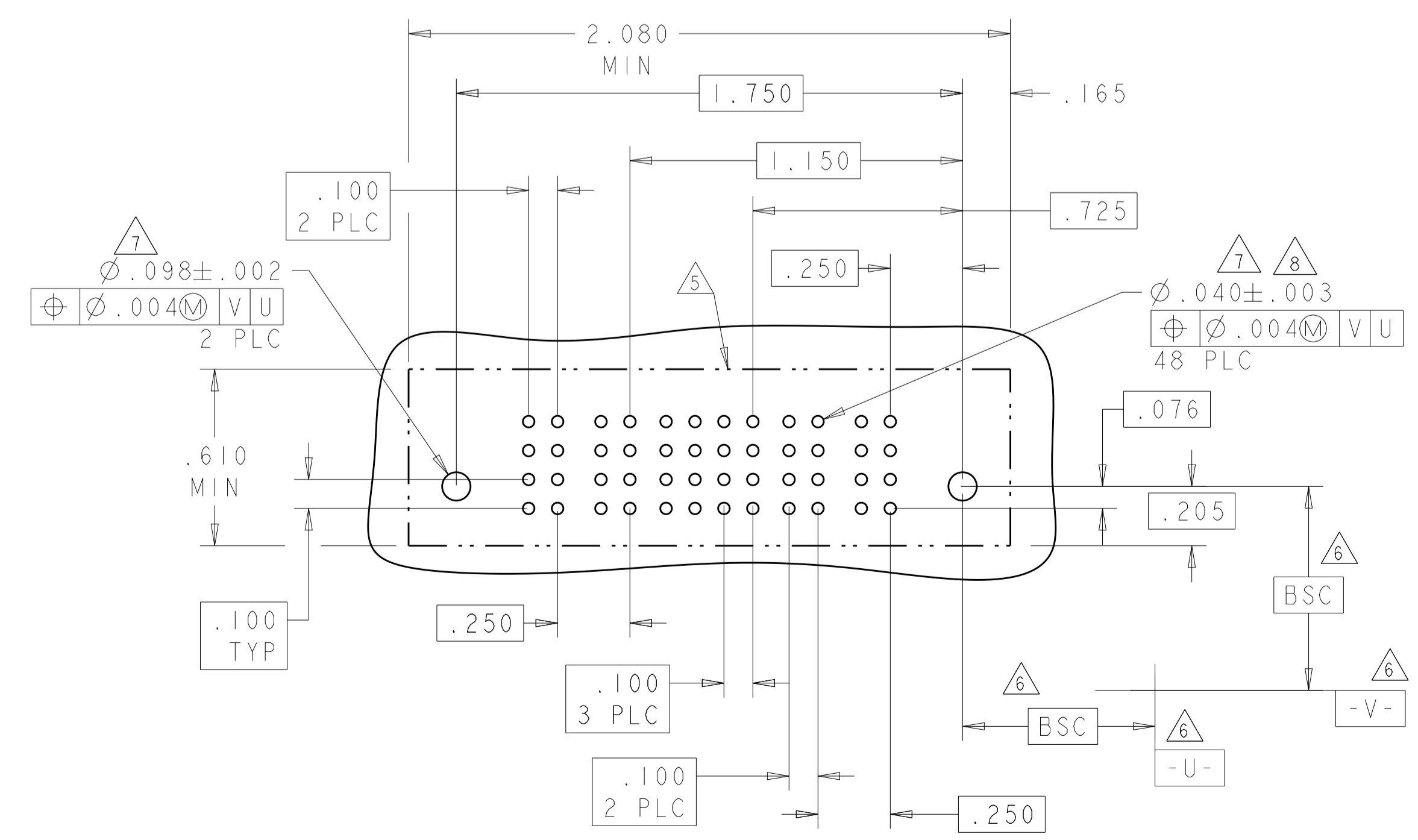
PART NUMBER	ROWS	POWER								SIGNAL								POWER							
		P14	P13	P12	P11	P10	P9	P8	7	6	5	4	3	2	1	P7	P6	P5	P4	P3	P2	P1			
I-6450140-3	DCBA	VA	VA	VA	VA	VA	VA	VA	VA	E	E	E	E	E	E	VA	VA	VA	VA	VA	VA	VA			
		VA	VA	VA	VA	VA	VA	VA	VA	E	E	E	E	E	E	VA	VA	VA	VA	VA	VA	VA			
		VA	VA	VA	VA	VA	VA	VA	VA	E	E	E	E	E	E	VA	VA	VA	VA	VA	VA	VA			
		VA	VA	VA	VA	VA	VA	VA	VA	E	E	E	E	E	E	VA	VA	VA	VA	VA	VA	VA			
7P + 28S + 7P																									

PART NUMBER	ROWS	POWER					SIGNAL					POWER				
		P8	P7	P6	P5	6	5	4	3	2	1	P4	P3	P2	P1	
I-6450140-9	DCBA	VA	VA	VA	VA	VA	E	E	E	E	E	VA	VA	VA	VA	
		VA	VA	VA	VA	VA	E	E	E	E	E	VA	VA	VA	VA	
		VA	VA	VA	VA	VA	E	E	E	E	E	VA	VA	VA	VA	
		VA	VA	VA	VA	VA	E	E	E	E	E	VA	VA	VA	VA	
4HDP + 24S + 4HDP																



PART NUMBER	ROWS	POWER				SIGNAL				POWER			
		P4	P3	4	3	2	1	P2	P1	P2	P1	P2	P1
I-6450140-8	DCBA	VA	VA	E	E	E	E	VA	VA	VA	VA	VA	VA
		VA	VA	E	E	E	E	VA	VA	VA	VA	VA	VA
		VA	VA	E	E	E	E	VA	VA	VA	VA	VA	VA
		VA	VA	E	E	E	E	VA	VA	VA	VA	VA	VA
2P + 16S + 2P													

PART NUMBER	ROWS	POWER			SIGNAL				POWER				
		P4	P3	6	5	4	3	2	1	P2	P1	P2	P1
2-6450140-0	DCBA	VA	VA	E	E	E	E	E	E	VA	VA	VA	VA
		VA	VA	E	E	E	E	E	E	VA	VA	VA	VA
		VA	VA	E	E	E	E	E	E	VA	VA	VA	VA
		VA	VA	E	E	E	E	E	E	VA	VA	VA	VA
2P + 24S + 2P													



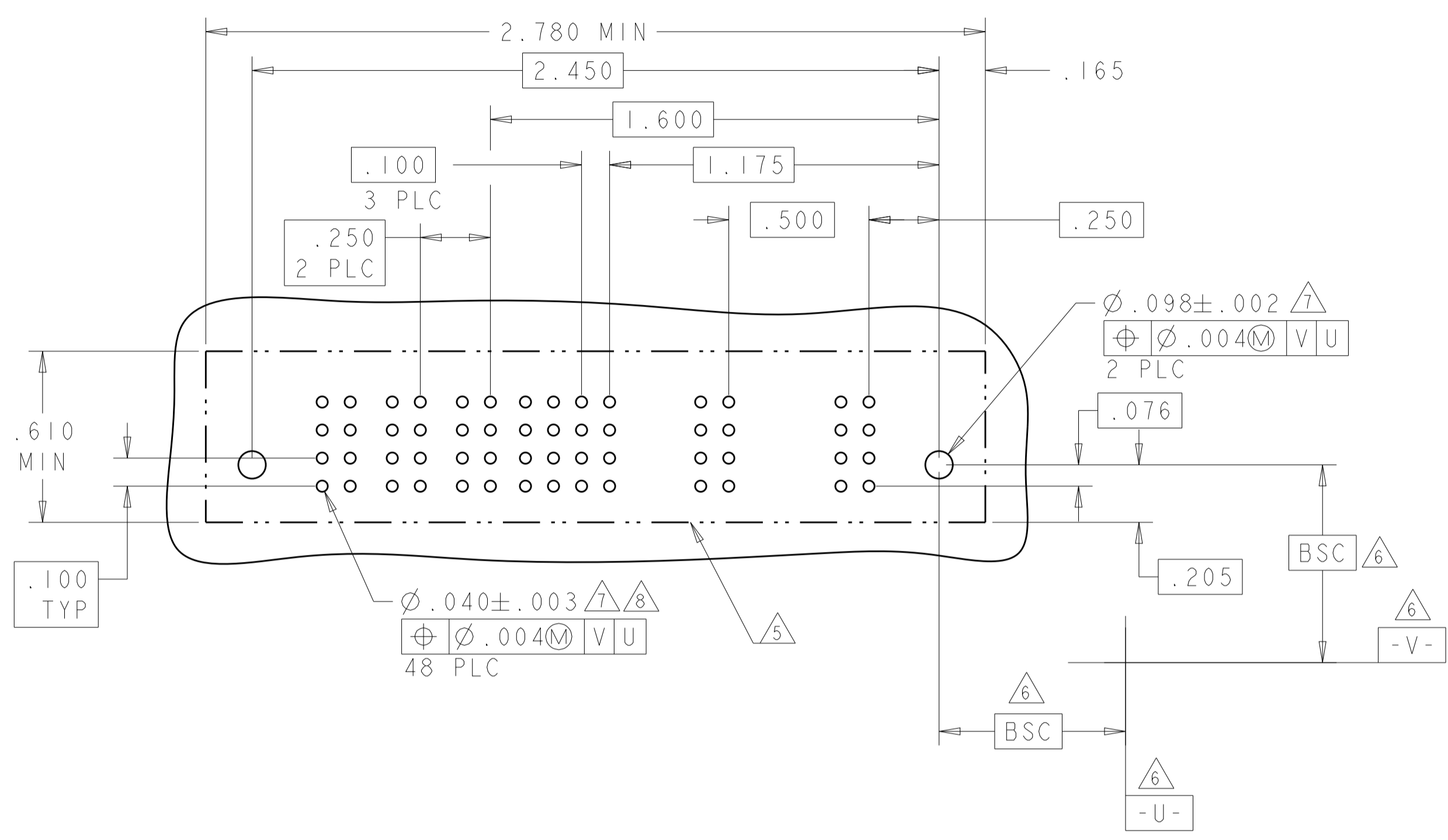
THIS DRAWING IS A CONTROLLED DOCUMENT. DIMENSIONS: INCHES. TOLERANCES UNLESS OTHERWISE SPECIFIED: 0 PLC ±.01, 1 PLC ±.01, 2 PLC ±.01, 3 PLC ±.005, 4 PLC ±.002, ANGLES ±.020. MATERIAL: FINISH: .

OWN: R. GRZYBOWSKI 15FEB05, CHK: M. PERCHERKE 15FEB05, APVD: M. PERCHERKE. PRODUCT SPEC: 108-1973, APPLICATION SPEC: 114-13038, WEIGHT: A100779, CAGE CODE: 6450140, CUSTOMER DRAWING. SCALE: 2:1, SHEET 7 OF 11, REV: E4.

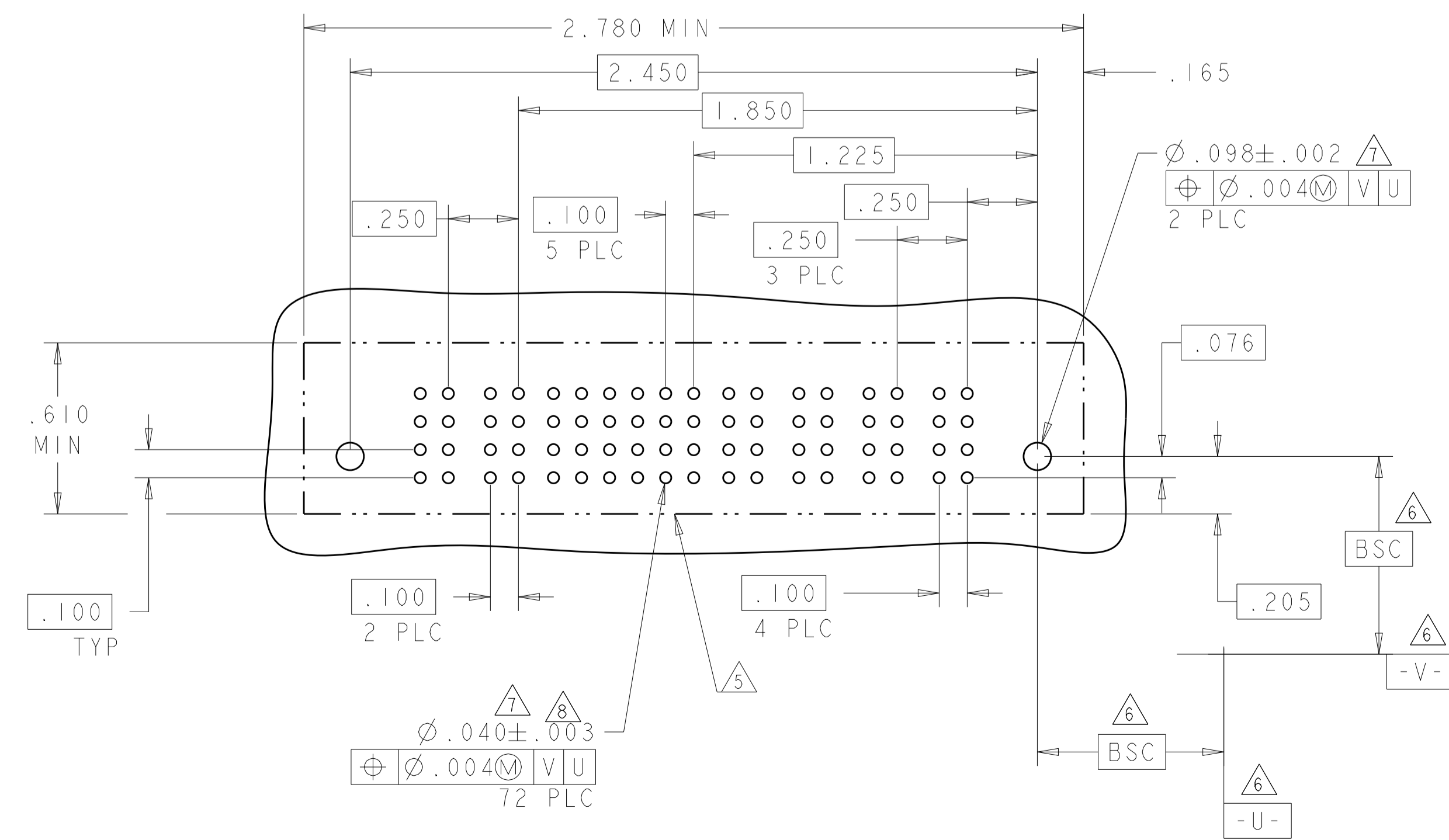
**STE** TE Connectivity  
VERTICAL RECEPTACLE ASSEMBLY WITH GUIDES MULTI-BEAM XL

LOC	DIST	REV	DATE	BY	APPV
ES	00				

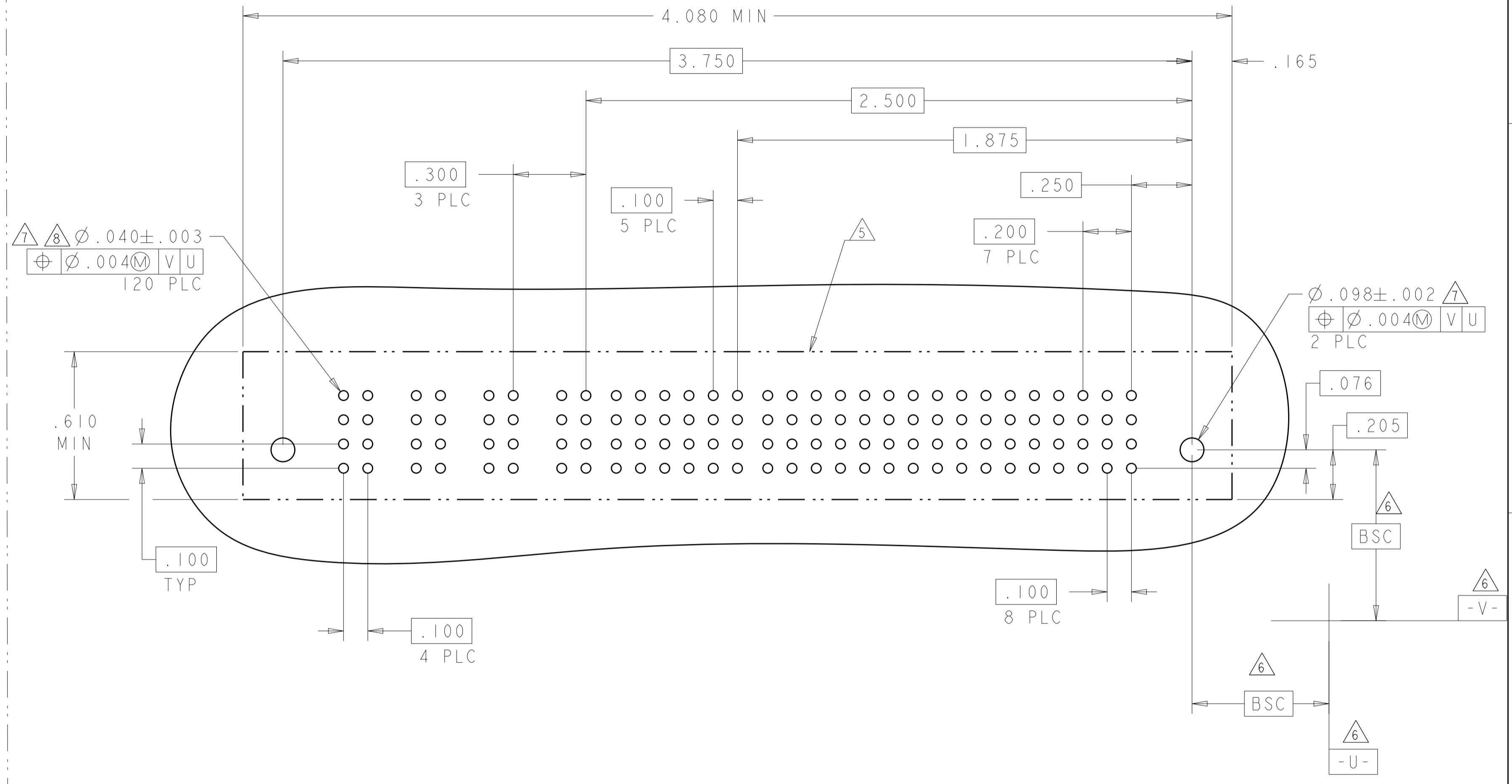
PART NUMBER	ROWS	POWER			SIGNAL							POWER		
		P6	P5	P4	6	5	4	3	2	1	P3	P2	P1	
2-6450140-5	D C B A	VM	VM	VA	E	E	E	E	E	E	E	E	VM	VM
3P + 24S + 3P														



PART NUMBER	ROWS	POWER		SIGNAL							POWER					
		P6	P5	6	5	4	3	2	1	P4	P3	P2	P1			
2-6450140-7	D C B A	VM	VM	E	E	E	E	E	E	E	E	E	VM	VM	VM	VM
4P + 24S + 2P																



PART NUMBER	ROWS	POWER				SIGNAL							POWER																
		P12	P11	P10	P9	6	5	4	3	2	1	P8	P7	P6	P5	P4	P3	P2	P1										
2-6450140-6	D C B A	VM	VM	VM	VM	E	E	E	E	E	E	E	E	E	E	E	E	E	E	VM	VM	VM	VM	VM	VM	VM	VM		
8P + 24S + 4ACP																													



THIS DRAWING IS A CONTROLLED DOCUMENT. DWN: R. GRZYBOWSKI 15FEB05  
CHK: M. PERCHERKE 15FEB05

**STE** TE Connectivity

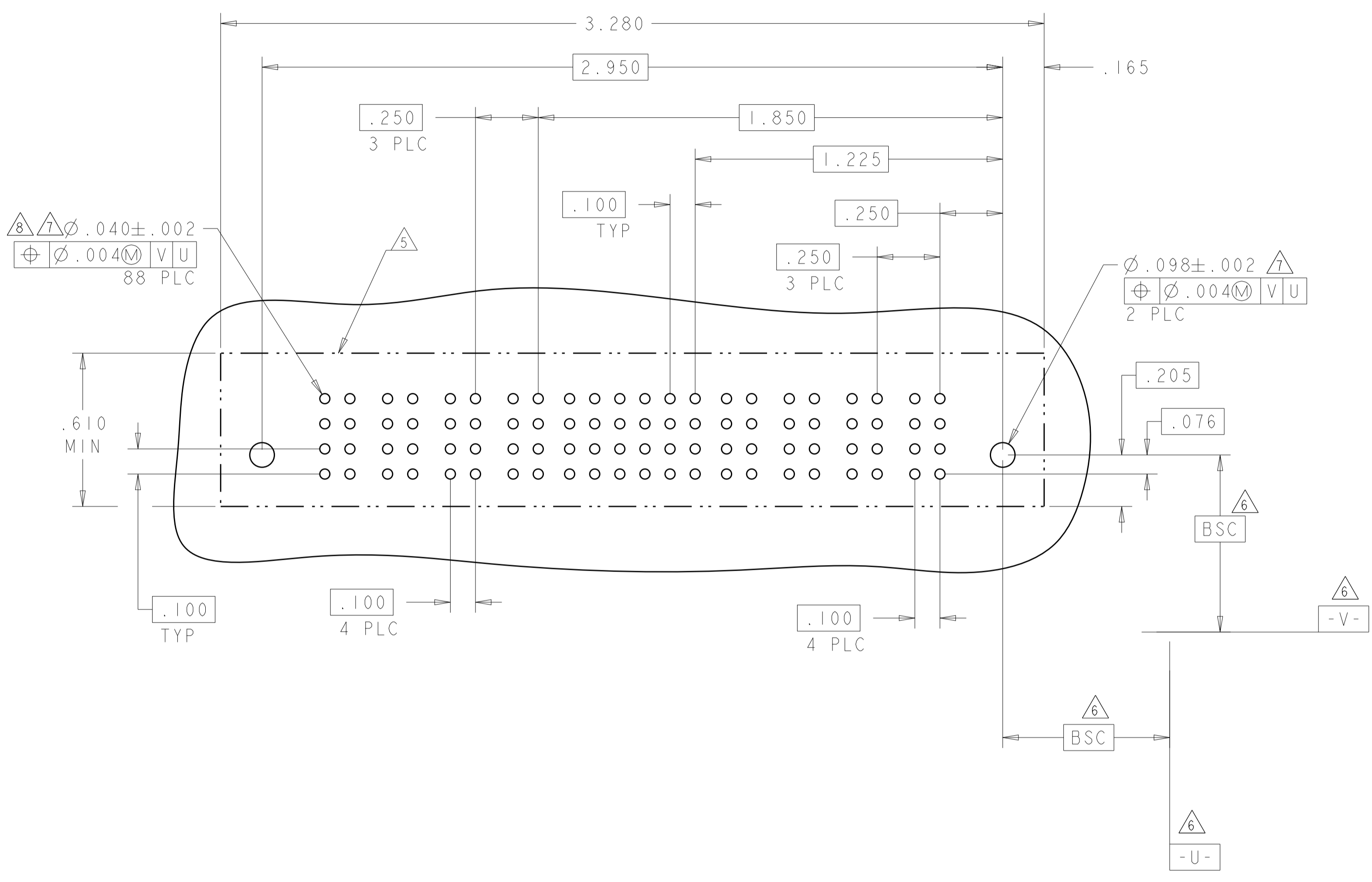
VERTICAL RECEPTACLE ASSEMBLY WITH GUIDES MULTI-BEAM XL

SCALE: 2:1 SHEET 8 OF 11 REV: E4



LOC	DIST	REVISIONS			
P	LTN	DESCRIPTION	DATE	DMN	APVD
ES	00	SEE SHEET 1			

PART NUMBER	ROWS	POWER				SIGNAL						POWER					
		P8	P7	P6	P5	6	5	4	3	2	1	P4	P3	P2	P1		
2-6450140-8	DCBA	VM	VM	VM	VM	E	E	E	E	E	E	E	E	E	E	E	E
		VM	VM	VM	VM	E	E	E	E	E	E	E	E	E	E	E	E
		VM	VM	VM	VM	E	E	E	E	E	E	E	E	E	E	E	E
		VM	VM	VM	VM	E	E	E	E	E	E	E	E	E	E	E	E
4P + 24S + 4P		HD															HD



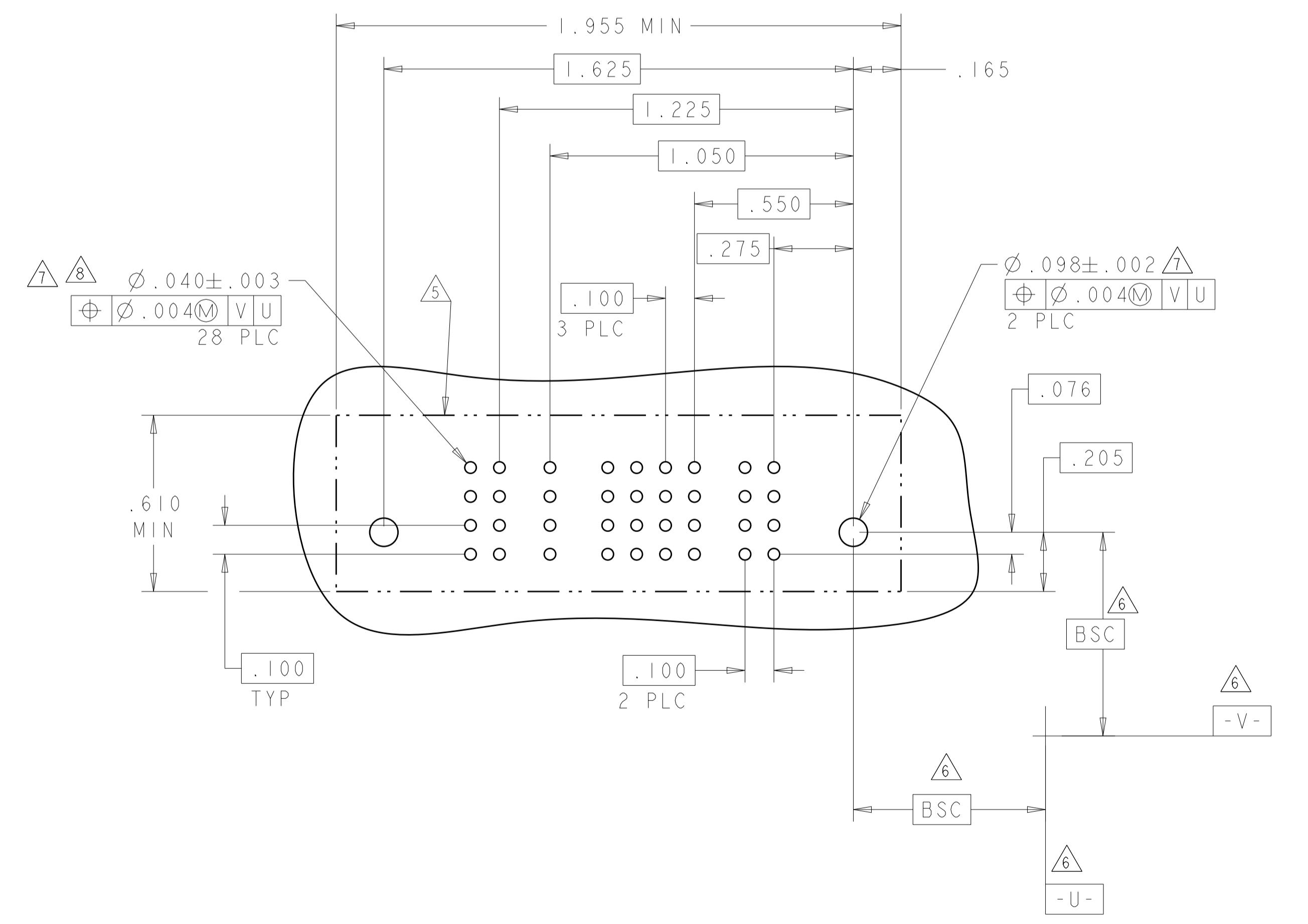
PART NUMBER	ROWS	POWER		SIGNAL						POWER			
		P2	6	5	4	3	2	1	P1	P1			
3-6450140-5	DCBA	VA		E	E	E	E	E	E	E	E	VA	
		VA		E	E	E	E	E	E	E	E	VA	
		VA		E	E	E	E	E	E	E	E	VA	
		VA		E	E	E	E	E	E	E	E	VA	
IP + 24S + IP		HD											HD

PART NUMBER	ROWS	POWER		SIGNAL						POWER			
		P2	6	5	4	3	2	1	P1	P1			
3-6450140-6	DCBA	VA		E	E	E	E	E	E	E	E	VA	
		VA		E	E	E	E	E	E	E	E	VA	
		VA		E	E	E	E	E	E	E	E	VA	
		VA		E	E	E	E	E	E	E	E	VA	
IP + 24S + IP		HD											HD

(E3)

NO CONTACTS LOADED

NO CONTACTS LOADED



THIS DRAWING IS A CONTROLLED DOCUMENT.

DIMENSIONS: INCHES	TOLERANCES UNLESS OTHERWISE SPECIFIED:	0 PLC	±
		1 PLC	±.01
MATERIAL	FINISH	2 PLC	±.05
		3 PLC	±.005
		4 PLC	±.0020
		ANGLES	±.0020

DMN	R. GRZYBOWSKI	15FEB05
CHK	M. PERCHERKE	15FEB05
APVD	M. PERCHERKE	
PRODUCT SPEC		
APPLICATION SPEC		
WEIGHT	114-13038	
CUSTOMER DRAWING		

**STE** TE Connectivity

VERTICAL RECEPTACLE ASSEMBLY WITH GUIDES MULTI-BEAM XL

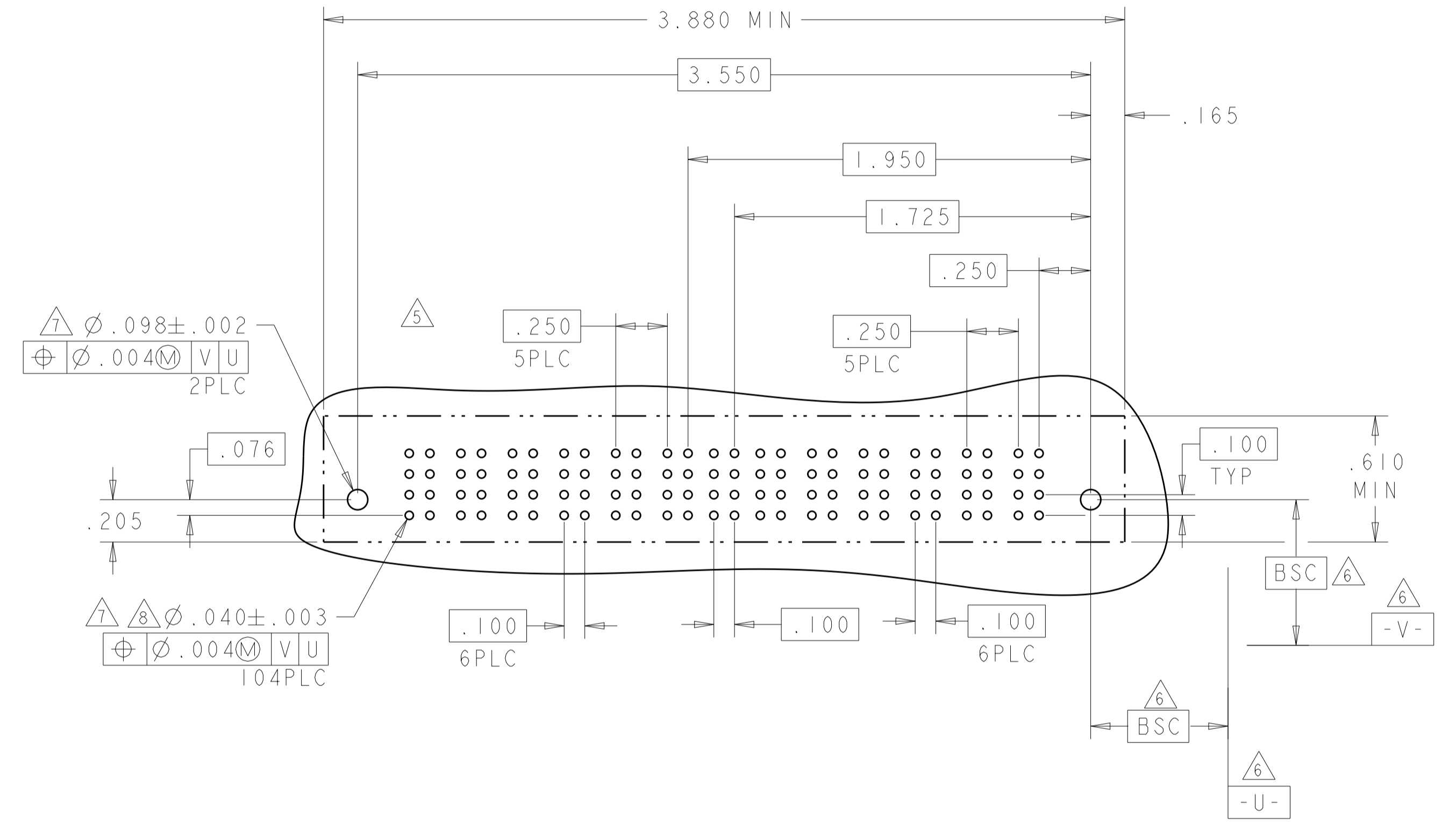
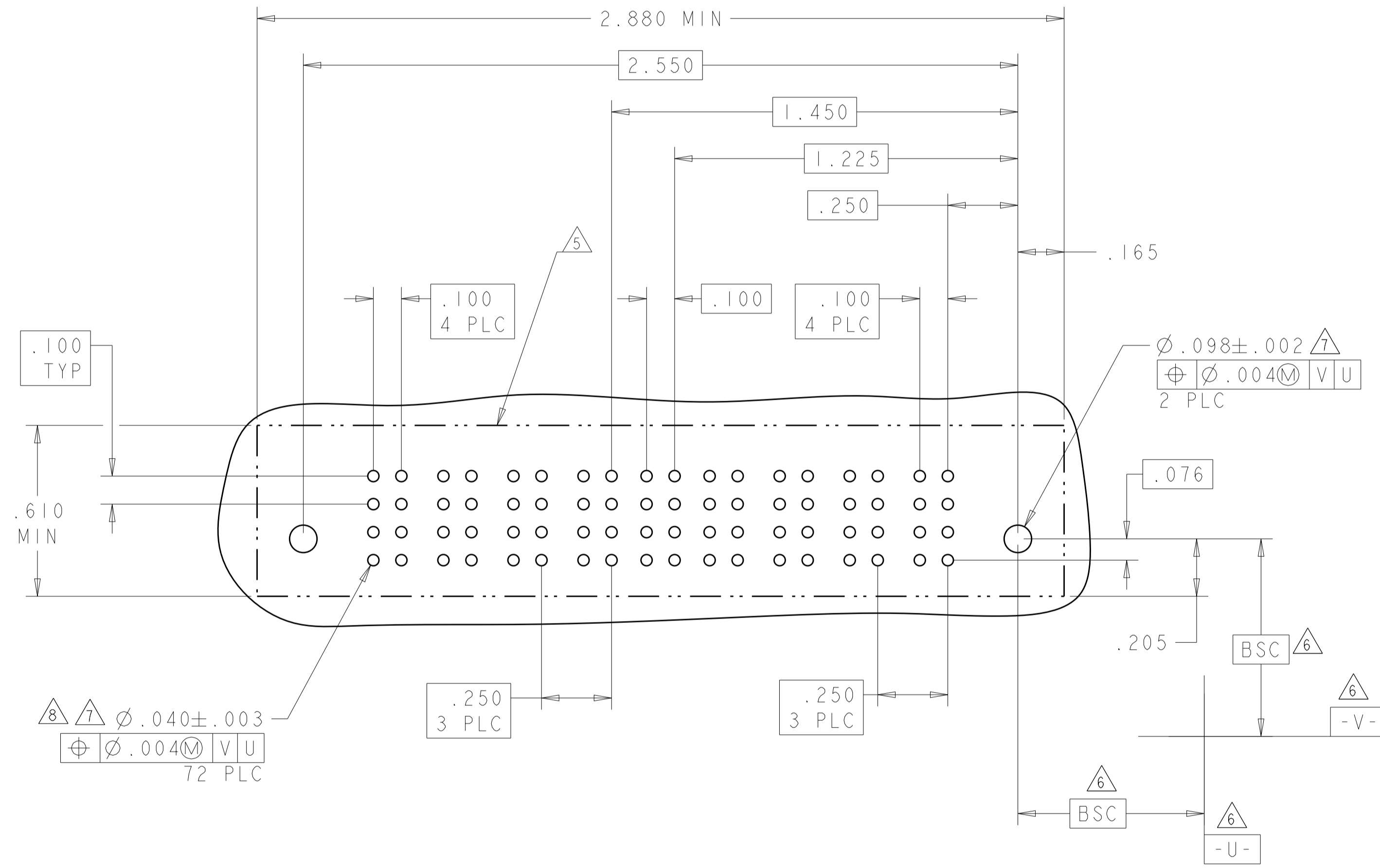
SIZE: CAGE CODE DRAWING NO: A100779C=6450140


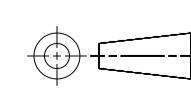
SCALE: 2:1 SHEET 9 OF 11 REV: E4

LOC		DIST		REVISIONS				
		P	LTN	DESCRIPTION	DATE	DWN	APVD	
ES	00	-	-	SEE SHEET 1	-	-	-	

PART NUMBER	ROWS	POWER				SIGNAL		POWER			
		P8	P7	P6	P5	2	1	P4	P3	P2	P1
2-6450140-9	D C B A	VM	VM	VM	VM	E	E	VM	VM	VM	VM
						E	E				
						E	E				
						E	E				
4P + 8S + 4P		HD						HD			

PART NUMBER	ROWS	POWER						SIGNAL		POWER					
		PI2	PI1	PI0	P9	P8	P7	2	1	P6	P5	P4	P3	P2	P1
3-6450140-0	D	VM	VM	VM	VM	VM	VM	E	E	VM	VM	VM	VM	VM	VM
	C							E	E						
	B							E	E						
	A							E	E						
6P+8S+6P		HD						HD							

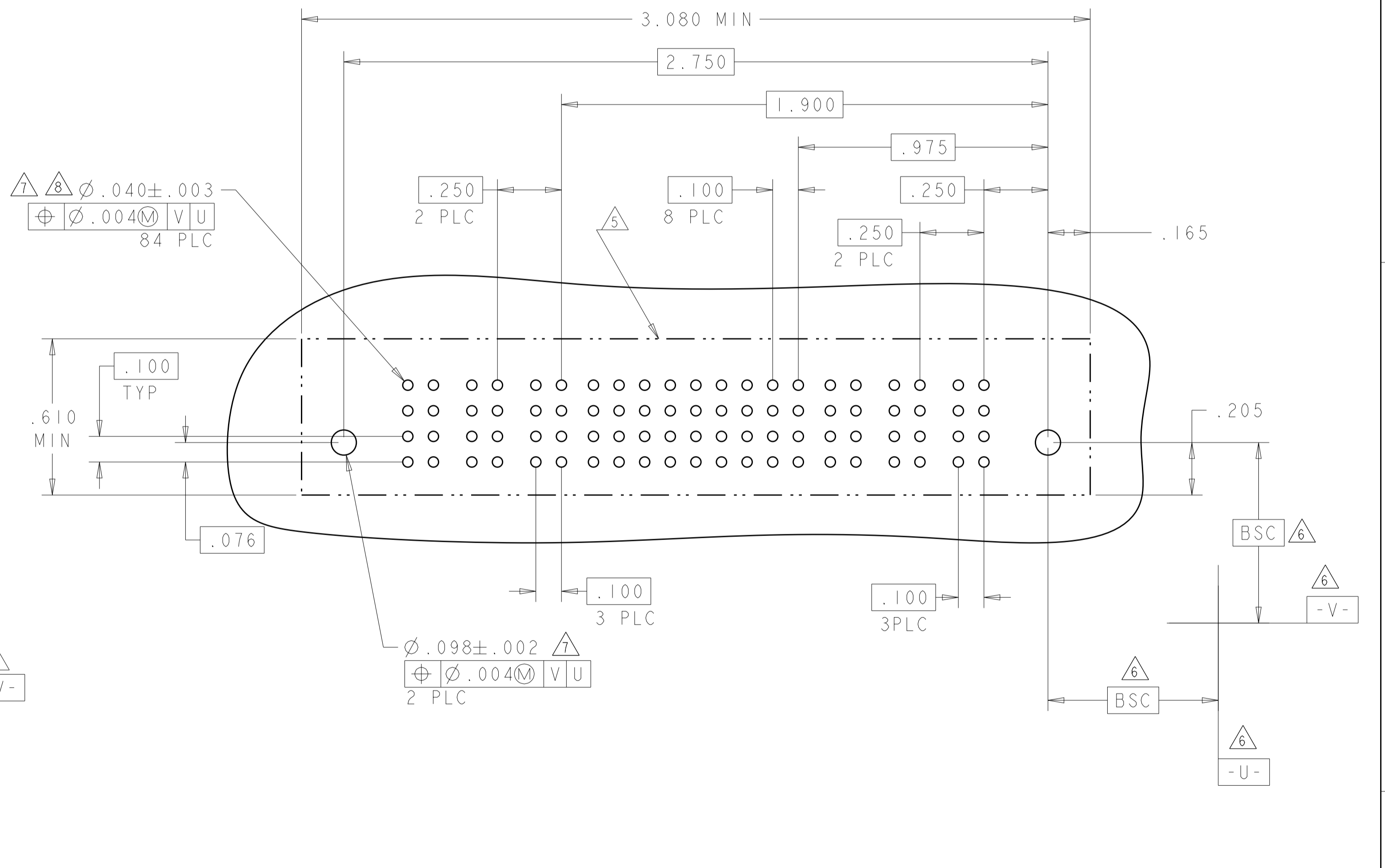
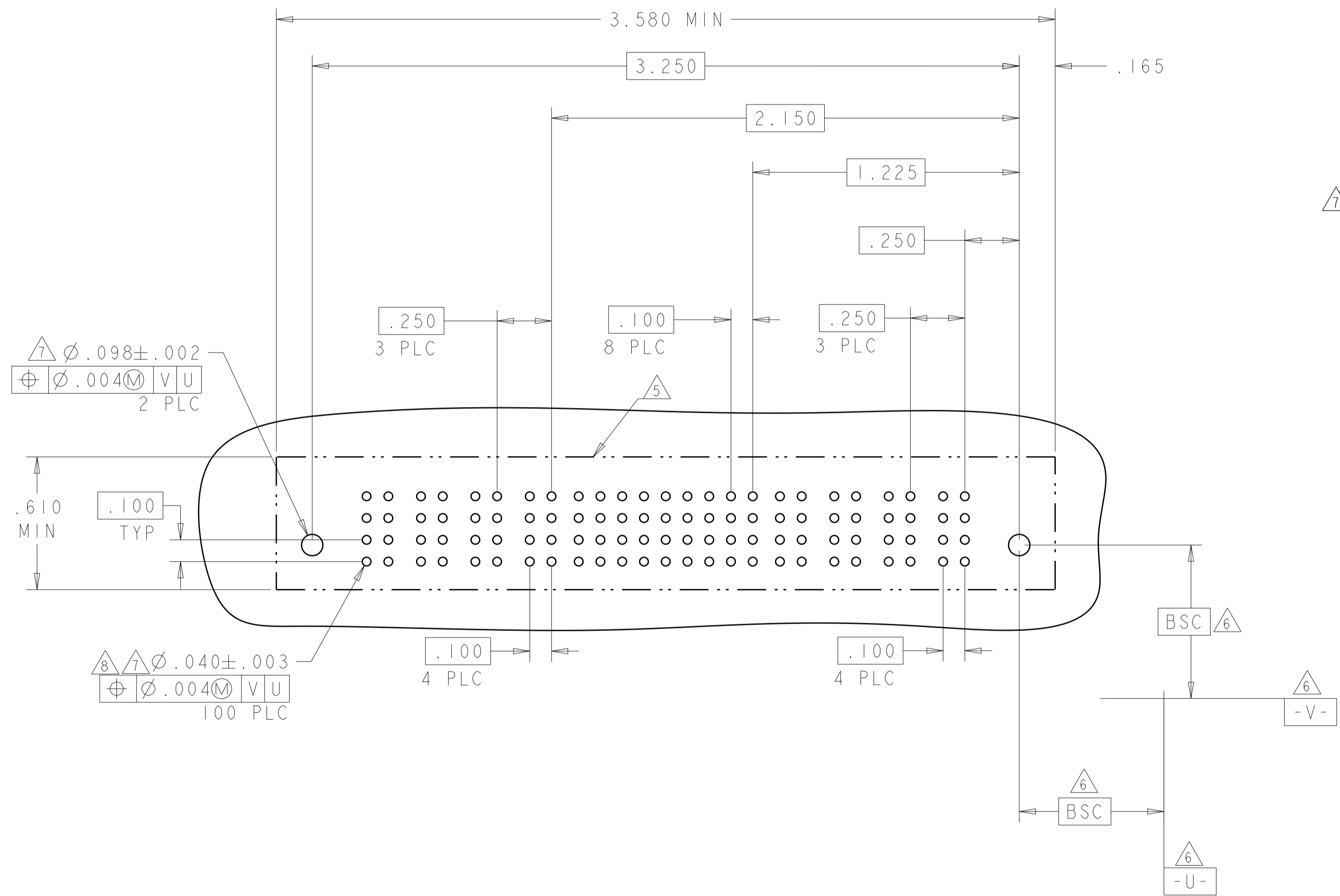


THIS DRAWING IS A CONTROLLED DOCUMENT.		DWN R. GRZYBOWSKI CHK M. PERCHERKE APVD M. PERCHERKE	15FEB05 15FEB05	 TE Connectivity <b>VERTICAL RECEPTACLE ASSEMBLY WITH GUIDES MULTI-BEAM XL</b>
DIMENSIONS: INCHES	TOLERANCES UNLESS OTHERWISE SPECIFIED:	PRODUCT SPEC	NAME	
	0 PLC ± .01	APPLICATION SPEC	SIZE	
	1 PLC ± .01	114-13038	CAGE CODE	
MATERIAL	FINISH	WEIGHT	DRAWING NO	
			100779	
			SCALE	
			2:1	
			SHEET	
			10	
			OF	
			11	
			REV	
			E4	

LOC		DIST		REVISIONS			
ES	00	P	LTN	DESCRIPTION	DATE	DMN	APVD
-	-	-	-	SEE SHEET 1	-	-	-

PART NUMBER	ROWS	SIGNAL																	
		P8	P7	P6	P5	9	8	7	6	5	4	3	2	1	P4	P3	P2	P1	
3-6450140-1	D	VM	VM	VM	VM	E	E	E	E	E	E	E	E	E	VM	VM	VM	VM	
	C					E	E	E	E	E	E	E	E	E					
	B					E	E	E	E	E	E	E	E	E					E
	A					E	E	E	E	E	E	E	E	E					E
4P + 36S + 4P		HD																	

PART NUMBER	ROWS	POWER			SIGNAL								POWER					
		P6	P5	P4	9	8	7	6	5	4	3	2	1	P3	P2	P1		
3-6450140-4	DCBA	VM	VM	VM	E	E	E	E	E	E	E	E	E	E	VM	VM	VM	
					E	E	E	E	E	E	E	E	E	E				
					E	E	E	E	E	E	E	E	E	E				E
					E	E	E	E	E	E	E	E	E	E				E
3P + 36S + 3P		HD																



THIS DRAWING IS A CONTROLLED DOCUMENT.

DIMENSIONS: INCHES	TOLERANCES UNLESS OTHERWISE SPECIFIED: 0 PLC ±. 1 PLC ±.01 2 PLC ±.01 3 PLC ±.005 4 PLC ±.0020 ANGLES ±.2°	FINISH	DMN: R. GRZYBOWSKI 15FEB05 CHK: M. PERCHERKE 15FEB05 APVD: M. PERCHERKE	NAME: VERTICAL RECEPTACLE ASSEMBLY WITH GUIDES MULTI-BEAM XL
MATERIAL	PRODUCT SPEC: 108-1973 APPLICATION SPEC: 114-13038	WEIGHT	SIZE: A1 CAGE CODE: 00779 DRAWING NO: 6450140	RESTRICTED TO: -
CUSTOMER DRAWING			SCALE: 2:1	SHEET 11 OF 11 REV E4

STE TE Connectivity



Компания «ЭлектроПласт» предлагает заключение долгосрочных отношений при поставках импортных электронных компонентов на взаимовыгодных условиях!

Наши преимущества:

- Оперативные поставки широкого спектра электронных компонентов отечественного и импортного производства напрямую от производителей и с крупнейших мировых складов;
- Поставка более 17-ти миллионов наименований электронных компонентов;
- Поставка сложных, дефицитных, либо снятых с производства позиций;
- Оперативные сроки поставки под заказ (от 5 рабочих дней);
- Экспресс доставка в любую точку России;
- Техническая поддержка проекта, помощь в подборе аналогов, поставка прототипов;
- Система менеджмента качества сертифицирована по Международному стандарту ISO 9001;
- Лицензия ФСБ на осуществление работ с использованием сведений, составляющих государственную тайну;
- Поставка специализированных компонентов (Xilinx, Altera, Analog Devices, Intersil, Interpoint, Microsemi, Aeroflex, Peregrine, Syfer, Eurofarad, Texas Instrument, Miteq, Cobham, E2V, MA-COM, Hittite, Mini-Circuits, General Dynamics и др.);

Помимо этого, одним из направлений компании «ЭлектроПласт» является направление «Источники питания». Мы предлагаем Вам помощь Конструкторского отдела:

- Подбор оптимального решения, техническое обоснование при выборе компонента;
- Подбор аналогов;
- Консультации по применению компонента;
- Поставка образцов и прототипов;
- Техническая поддержка проекта;
- Защита от снятия компонента с производства.



#### Как с нами связаться

**Телефон:** 8 (812) 309 58 32 (многоканальный)

**Факс:** 8 (812) 320-02-42

**Электронная почта:** [org@eplast1.ru](mailto:org@eplast1.ru)

**Адрес:** 198099, г. Санкт-Петербург, ул. Калинина, дом 2, корпус 4, литера А.