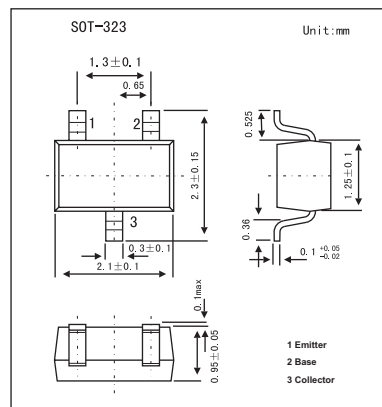


2SC4116

■ Features

- High voltage and high current: $V_{CE0} = 50\text{ V}$, $I_c = 150\text{ mA}$ (max).
- Excellent hFE linearity: $h_{FE}(I_c = 0.1\text{ mA})/h_{FE}(I_c = 2\text{ mA}) = 0.95$ (typ).
- High hFE: $h_{FE} = 70\sim 700$.
- Low noise: $NF = 1\text{ dB}$ (typ.), 10 dB (max).
- Small package.



■ Absolute Maximum Ratings $T_a = 25^\circ\text{C}$

Parameter	Symbol	Rating	Unit
Collector-base voltage	V_{CBO}	60	V
Collector-emitter voltage	V_{CEO}	50	V
Emitter-base voltage	V_{EBO}	5	V
Collector current	I_c	150	mA
Base current	I_b	30	mA
Collector power dissipation	P_c	100	mW
Junction temperature	T_j	125	$^\circ\text{C}$
Storage temperature	T_{stg}	-55 to +125	$^\circ\text{C}$

■ Electrical Characteristics $T_a = 25^\circ\text{C}$

Parameter	Symbol	Testconditions	Min	Typ	Max	Unit
Collector cut-off current	I_{cBO}	$V_{CB} = 60\text{ V}$, $I_E = 0$			0.1	μA
Emitter cut-off current	I_{EBO}	$V_{EB} = 5\text{ V}$, $I_c = 0$			0.1	μA
DC current gain	h_{FE}	$V_{CE} = 6\text{ V}$, $I_c = 2\text{ mA}$	70		700	
Collector-emitter saturation voltage	$V_{CE(sat)}$	$I_c = 100\text{ mA}$, $I_b = 10\text{ mA}$		0.1	0.25	V
Transition frequency	f_T	$V_{CE} = 10\text{ V}$, $I_c = 1\text{ mA}$	80			MHz
Collector output capacitance	C_{ob}	$V_{CB} = 10\text{ V}$, $I_E = 0$, $f = 1\text{ MHz}$		2.0	3.5	pF
Collector-emitter on resistance	NF	$V_{CE} = 6\text{ V}$, $I_c = 0.1\text{ mA}$, $f = 1\text{ kHz}$, $R_g = 10\text{ k}\Omega$		1.0	10	dB

■ hFE Classification

Marking	LO	LY	LG	LL
hFE	70~140	120~240	200~400	350~700



Компания «ЭлектроПласт» предлагает заключение долгосрочных отношений при поставках импортных электронных компонентов на взаимовыгодных условиях!

Наши преимущества:

- Оперативные поставки широкого спектра электронных компонентов отечественного и импортного производства напрямую от производителей и с крупнейших мировых складов;
- Поставка более 17-ти миллионов наименований электронных компонентов;
- Поставка сложных, дефицитных, либо снятых с производства позиций;
- Оперативные сроки поставки под заказ (от 5 рабочих дней);
- Экспресс доставка в любую точку России;
- Техническая поддержка проекта, помощь в подборе аналогов, поставка прототипов;
- Система менеджмента качества сертифицирована по Международному стандарту ISO 9001;
- Лицензия ФСБ на осуществление работ с использованием сведений, составляющих государственную тайну;
- Поставка специализированных компонентов (Xilinx, Altera, Analog Devices, Intersil, Interpoint, Microsemi, Aeroflex, Peregrine, Syfer, Eurofarad, Texas Instrument, Miteq, Cobham, E2V, MA-COM, Hittite, Mini-Circuits, General Dynamics и др.);

Помимо этого, одним из направлений компании «ЭлектроПласт» является направление «Источники питания». Мы предлагаем Вам помощь Конструкторского отдела:

- Подбор оптимального решения, техническое обоснование при выборе компонента;
- Подбор аналогов;
- Консультации по применению компонента;
- Поставка образцов и прототипов;
- Техническая поддержка проекта;
- Защита от снятия компонента с производства.



Как с нами связаться

Телефон: 8 (812) 309 58 32 (многоканальный)

Факс: 8 (812) 320-02-42

Электронная почта: org@eplast1.ru

Адрес: 198099, г. Санкт-Петербург, ул. Калинина, дом 2, корпус 4, литера А.