

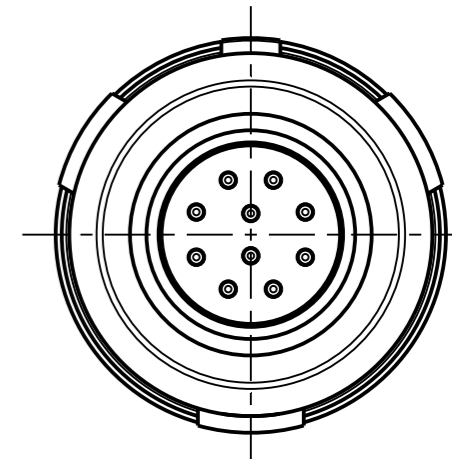
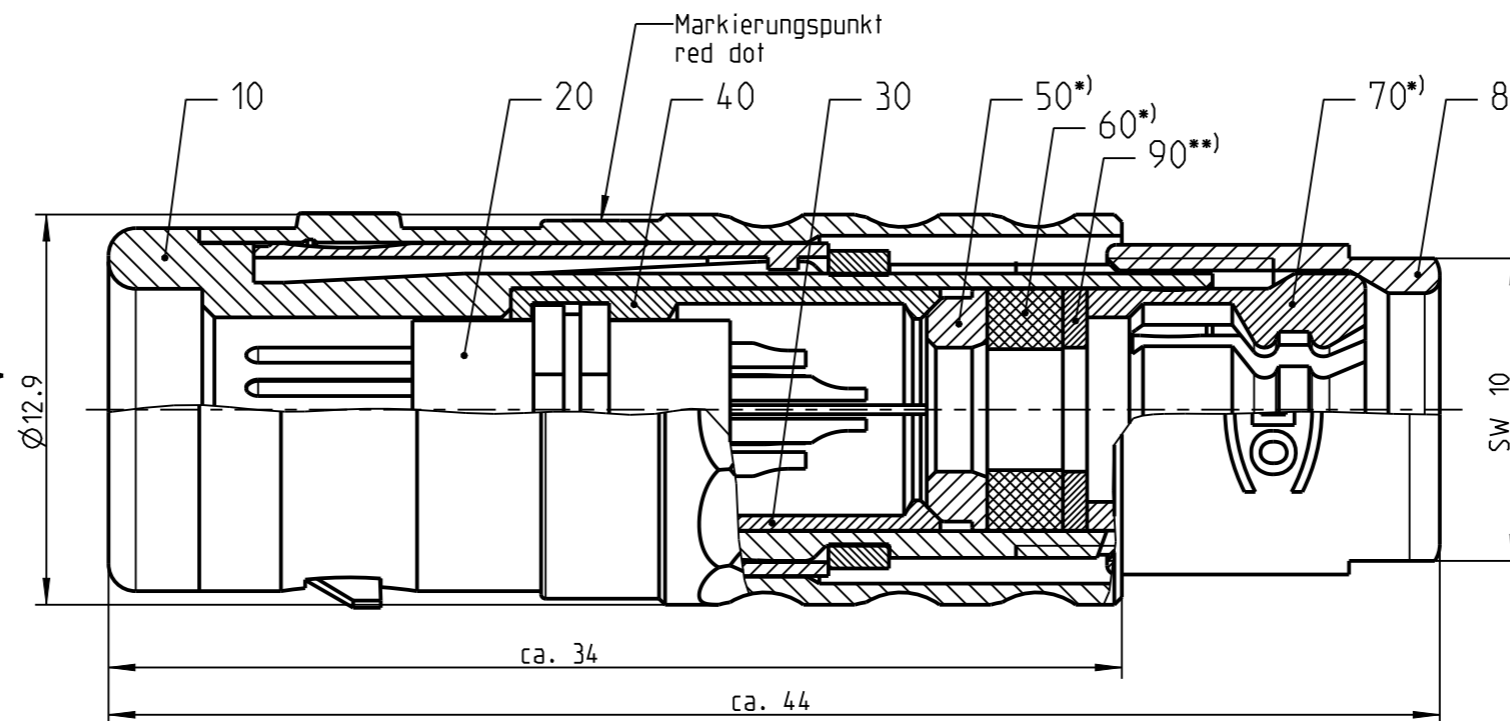
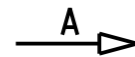
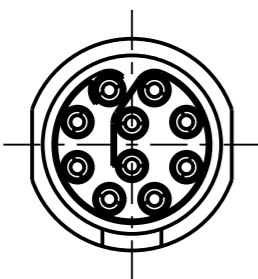
Fuer diese Unterlage behalten wir uns alle Rechte vor, auch fuer den Fall der Patenterteilung oder Gebrauchsmustereintragung. Sie darf ohne unsere vorherige schriftliche Zustimmung weder vervielfaeltigt noch sonstwie benutzt, noch Dritten zugaenglich gemacht werden.

Mur noi gestempelte oder auf Lauikarte gedruckte Dokumente unterliegen dem Ingepandensdienst und sind zur Fertigung freigegeben. Only red stamped or on jobcard printed documents are managed. These documents are approved for production.

All Rights reserved, including possible patents or trademarks. Documents shall not be provided to a third party or duplicated in any form without prior written permission.

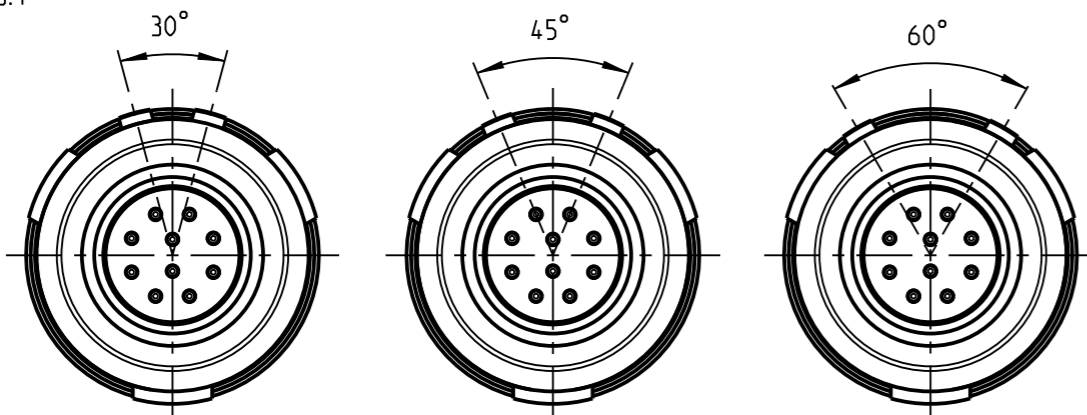
CAD: Creo Parametric

nur Einsatz dargestellt!
view only insert!



S11K0_--_--

Weitere Kodierungen in Richtung "A":
further codings in direction "A":
3:1

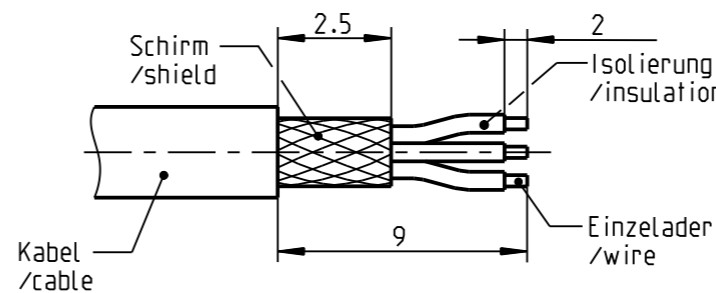


S11KA_--_--

S11KC_--_--

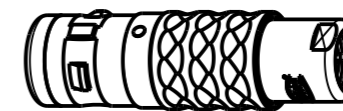
S11KF_--_--

(A) empfohlene Abisolierlaenge
/recommended cable preparation



*) Darstellung nur Beispiel
figure on only for example

(A) **) Scheibe nur bei Kabel-Ø ≤ 4.5mm
washer only at cable-Ø ≤ 4.5mm



1:1

Technische Daten/Technical Data:

Werkstoffe/Materials: Gehaeuse/Housing:	Cu-Legierung /cu-alloy	KontaktØ/ContactØ: Anschluß/Termination: Löt/Solder	Ø0.5 mm 0.08 mm ² AWG 28
Kontakte/Contacts:	Cu-Legierung /cu-alloy	Pruefspannung/Test Voltage:	1.0 kV AC (SAE AS13441)
Isolierkoerper/Insulation Body:	PEEK	Strombelastung/Current Load: Einzelkontakte/single contacts	4 A
Oberflaechen/Surfaces: Gehaeuse/Housing	matt verchromt matt chrome-plated		
Kontakte/Contacts:	gal. Au		

Schutzart im gesteckten Zustand:
/Protection Class in mated
condition

Bei den hier dargestellten ODU-Steckverbindern handelt es sich nach
DIN EN 61984:2009 um Steckverbinder ohne Schaltleistung (COC) !
/the pictured ODU-connectors are in relation to DIN EN 61984:2009
connectors without switching capacity (COC) !

S11K_S-P10MCC0-__00	schwarz verchromt black chrome-plated	S11K__-P10MCC0-7000	> 6.5 - 7.0 mm
S11K_C-P10MCC0-__00	matt verchromt matt chrome-plated	S11K__-P10MCC0-6500	> 6.0 - 6.5 mm
Artikelnummer partnumber	Gehäuseoberfläche housing surface	S11K__-P10MCC0-6000	> 5.5 - 6.0 mm
Oxaion-ID	KabelØ cableØ	S11K__-P10MCC0-5500	> 5.0 - 5.5 mm
		S11K__-P10MCC0-5000	> 4.5 - 5.0 mm
		S11K__-P10MCC0-4500	> 4.0 - 4.5 mm
		S11K__-P10MCC0-4000	> 3.5 - 4.0 mm
		S11K__-P10MCC0-3500	> 3.0 - 3.5 mm
		S11K__-P10MCC0-3000	> 2.5 - 3.0 mm
		S11K__-P10MCC0-2500	> 2.0 - 2.5 mm
		S11K__-P10MCC0-2000	> 1.5 - 2.0 mm
		S11K__-P10MCC0-1500	> 1.0 - 1.5 mm

		Benennung/description: Stecker cpl.		Werkstoff/ material: see BOM	
Allgemeintoleranz/general tol.: DIN ISO 2768-mH Tolerierung / tolerance: DIN ISO 8015		CAD-Nr.: design-ID: 00031178		Maßstab: scale: 4:1	
Status/state: Approved		Version: revision: A		Format: size: A3	
Erstellt/prepared 01.03.2006 tbrand		Teile-ID: part-ID:		Einheit: dim.: mm	
Geaendert/revised 07.01.2016 cbrey		Oxaion-Nr.: S11K__-P10MCC0-__00Z		Bl.: sheet: 1	
Freigabe/released 28.09.2018 rtrager		Ursprung/origin.: S11K0C-P10MCC0-__00			
ODU-MUEHL DORF Datum/date		Name/name			



Компания «ЭлектроПласт» предлагает заключение долгосрочных отношений при поставках импортных электронных компонентов на взаимовыгодных условиях!

Наши преимущества:

- Оперативные поставки широкого спектра электронных компонентов отечественного и импортного производства напрямую от производителей и с крупнейших мировых складов;
- Поставка более 17-ти миллионов наименований электронных компонентов;
- Поставка сложных, дефицитных, либо снятых с производства позиций;
- Оперативные сроки поставки под заказ (от 5 рабочих дней);
- Экспресс доставка в любую точку России;
- Техническая поддержка проекта, помощь в подборе аналогов, поставка прототипов;
- Система менеджмента качества сертифицирована по Международному стандарту ISO 9001;
- Лицензия ФСБ на осуществление работ с использованием сведений, составляющих государственную тайну;
- Поставка специализированных компонентов (Xilinx, Altera, Analog Devices, Intersil, Interpoint, Microsemi, Aeroflex, Peregrine, Syfer, Eurofarad, Texas Instrument, Miteq, Cobham, E2V, MA-COM, Hittite, Mini-Circuits, General Dynamics и др.);

Помимо этого, одним из направлений компании «ЭлектроПласт» является направление «Источники питания». Мы предлагаем Вам помощь Конструкторского отдела:

- Подбор оптимального решения, техническое обоснование при выборе компонента;
- Подбор аналогов;
- Консультации по применению компонента;
- Поставка образцов и прототипов;
- Техническая поддержка проекта;
- Защита от снятия компонента с производства.



Как с нами связаться

Телефон: 8 (812) 309 58 32 (многоканальный)

Факс: 8 (812) 320-02-42

Электронная почта: org@eplast1.ru

Адрес: 198099, г. Санкт-Петербург, ул. Калинина, дом 2, корпус 4, литера А.