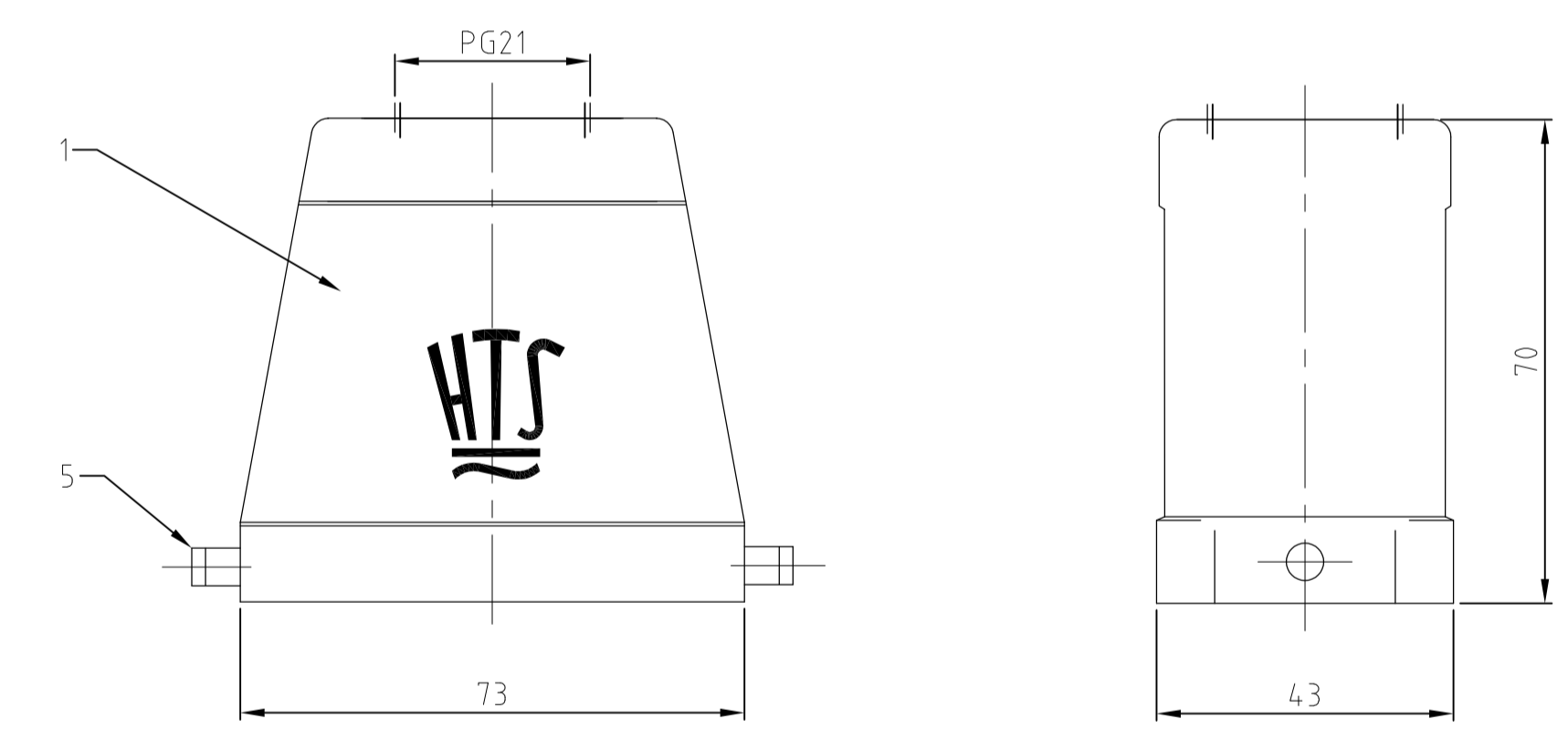
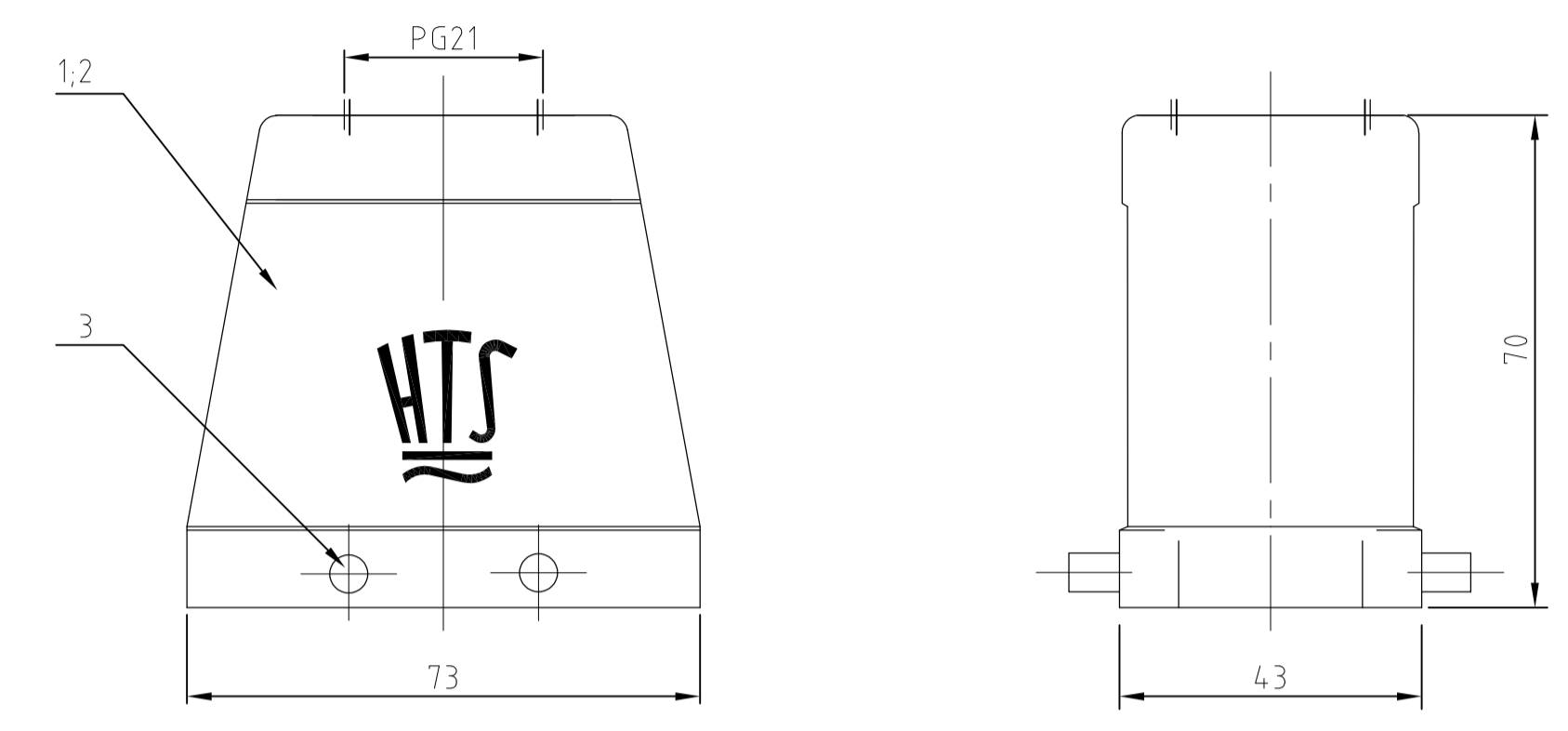
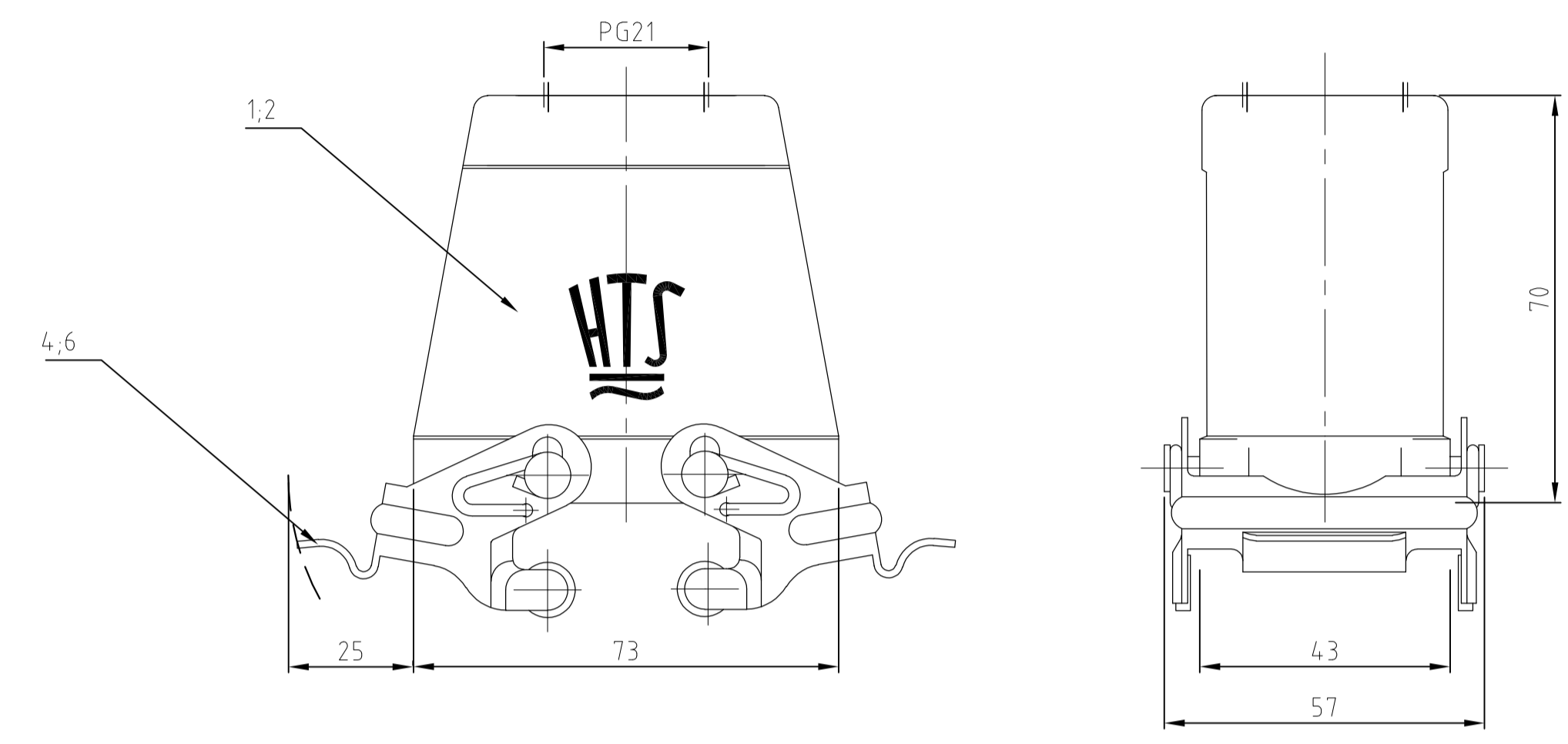


LOC	DIST	REVISIONS					
AI	-	F	LTR	DESCRIPTION	DATE	DWN	APVD
PROJECT NBR.		B3		Drawing updated, ECR-07-02566	29.08.2007	AR	ST
		B4		REVISED PER ECO-09-024717	12NOV09	KK	AEG



- Notes
- 1 Material: Housing: aluminium diecasting alloy
 - 2 Surface: - Powder varnish grey
- aluminium oxid +
Varnish black
 - 3 Varnish on the inside not necessary
 - 4 Packaging quantity 5 pieces
 - 5 OBSOLETE PARTS: OBSOLETE CIS STREAMLINING
PER D.RENAUD/D.SINISI

- Bemerkungen
- 1 Material: Gehäuse: Alu-Druckguß-Legierung
 - 2 Oberfläche: - Pulverbeschichtung grau
- Aluminium-oxid-Schicht +
Lackierung schwarz
 - 3 Lackierung im Gehäuseinnere ist nicht notwendig
 - 4 Verpackungsmenge 5 Stück

2																	
2				VS-Bügel/locking clip	Stahl/steel	verzinkt/zink plated	blau/blue	6	-								
2				LB-Bügelbolzen/clip bolt	Stahl/steel	verzinkt/zink plated	blau/blue	5	-								
				VS-Bügel/locking clip	V2A/stainless steel	blank/even		4	-								
				VS-Bügelbolzen/clip bolt	V2A/stainless steel	blank/even		3	-								
1	1			1	1	1	1	1	1	1	1	1	1	1	1	1	1
1-1	1-7	2-4	2-6	1-6													
				DESCRIPTION / BENENNUNG	MATERIAL	SURFACE / OBERFLÄCHE	COLOR / FARBE	ITEM NO POS.	REMARKS / BEMERKUNGEN								
				<p>THE DRAWING IS UNPUBLISHED. IT IS SUBJECT TO CHANGE AND THE CONTROLLING ENGINEERING DEPARTMENT SHOULD BE CONTACTED FOR THE LATEST REVISION.</p> <p>DESSER ZEICHNUNGSDOKUMENT WIRD UNVERPUBLIZIERT. ES IST VERÄNDERLICH UND DIE KONTROLLENGENIEBERABTEILUNG SOLLTE FÜR DIE LETZTE REVISION KONTAKT GEHALTEN WERDEN.</p> <p>THIS DRAWING IS UNPUBLISHED. IT IS SUBJECT TO CHANGE AND THE CONTROLLING ENGINEERING DEPARTMENT SHOULD BE CONTACTED FOR THE LATEST REVISION.</p> <p>DESSER ZEICHNUNGSDOKUMENT WIRD UNVERPUBLIZIERT. ES IST VERÄNDERLICH UND DIE KONTROLLENGENIEBERABTEILUNG SOLLTE FÜR DIE LETZTE REVISION KONTAKT GEHALTEN WERDEN.</p>													
				<p>ORDERING TEXT / BESTELLTTEXT</p> <p>HD.24.STO.1.21G</p> <p>HD.24.STO-GR.1.21G</p> <p>HD-K.24.STO-VS.1.21G</p> <p>HD-K.24.STO.1.21G</p> <p>HD.24.STO.1.21G</p>													
				<p>IT IS SUBJECT TO CHANGE AND THE CONTROLLING ENGINEERING DEPARTMENT SHOULD BE CONTACTED FOR THE LATEST REVISION.</p> <p>DESSER ZEICHNUNGSDOKUMENT WIRD UNVERPUBLIZIERT. ES IST VERÄNDERLICH UND DIE KONTROLLENGENIEBERABTEILUNG SOLLTE FÜR DIE LETZTE REVISION KONTAKT GEHALTEN WERDEN.</p> <p>THIS DRAWING IS UNPUBLISHED. IT IS SUBJECT TO CHANGE AND THE CONTROLLING ENGINEERING DEPARTMENT SHOULD BE CONTACTED FOR THE LATEST REVISION.</p> <p>DESSER ZEICHNUNGSDOKUMENT WIRD UNVERPUBLIZIERT. ES IST VERÄNDERLICH UND DIE KONTROLLENGENIEBERABTEILUNG SOLLTE FÜR DIE LETZTE REVISION KONTAKT GEHALTEN WERDEN.</p>													
				<p>DIMENSIONS: mm</p> <p>TOLERANCES UNLESS OTHERWISE SPECIFIED: ALLEN TOLERANZEN</p> <p>ISO 8015</p> <p>DIN 2768 - H - E</p> <p>DIN 16901 - 12.0</p> <p>FINISH / OBERFLÄCHE / FARBE</p> <p>ORDERING TEXT / BESTELLTTEXT</p> <p>MATERIAL</p> <p>FINISH / OBERFLÄCHE / FARBE</p>													
				<p>AMP</p> <p>HTS Elektrotechnik</p> <p>53819 Neunkirchen, Germany</p> <p>HOOD</p> <p>STECKERGEHÄUSE HD.24.STO.1.21G</p> <p>SIZE: A1</p> <p>CAGE CODE: 00779</p> <p>DRAWING NO: 1102502</p> <p>RESTRICTED TO YOUR FIRM</p> <p>CUSTOMER DRAWING</p> <p>/KUNDENZEICHNUNG</p> <p>STAB 1:1</p> <p>BLATT 1</p> <p>OF 1</p> <p>REV B4</p>													



Компания «ЭлектроПласт» предлагает заключение долгосрочных отношений при поставках импортных электронных компонентов на взаимовыгодных условиях!

Наши преимущества:

- Оперативные поставки широкого спектра электронных компонентов отечественного и импортного производства напрямую от производителей и с крупнейших мировых складов;
- Поставка более 17-ти миллионов наименований электронных компонентов;
- Поставка сложных, дефицитных, либо снятых с производства позиций;
- Оперативные сроки поставки под заказ (от 5 рабочих дней);
- Экспресс доставка в любую точку России;
- Техническая поддержка проекта, помощь в подборе аналогов, поставка прототипов;
- Система менеджмента качества сертифицирована по Международному стандарту ISO 9001;
- Лицензия ФСБ на осуществление работ с использованием сведений, составляющих государственную тайну;
- Поставка специализированных компонентов (Xilinx, Altera, Analog Devices, Intersil, Interpoint, Microsemi, Aeroflex, Peregrine, Syfer, Eurofarad, Texas Instrument, Miteq, Cobham, E2V, MA-COM, Hittite, Mini-Circuits, General Dynamics и др.);

Помимо этого, одним из направлений компании «ЭлектроПласт» является направление «Источники питания». Мы предлагаем Вам помощь Конструкторского отдела:

- Подбор оптимального решения, техническое обоснование при выборе компонента;
- Подбор аналогов;
- Консультации по применению компонента;
- Поставка образцов и прототипов;
- Техническая поддержка проекта;
- Защита от снятия компонента с производства.



Как с нами связаться

Телефон: 8 (812) 309 58 32 (многоканальный)

Факс: 8 (812) 320-02-42

Электронная почта: org@eplast1.ru

Адрес: 198099, г. Санкт-Петербург, ул. Калинина, дом 2, корпус 4, литера А.