



## MODULAR JACKS AND PLUGS:

### G7LX-A Series

RJ45 Modular Jack with 10/100 magnetics and POE, LEDs

#### Product Features

- Includes magnetics to support 10/100 Base-T applications
- POE compatible
- LEDs for status indicators
- Shielded for EMI suppression
- Snap in retention pegs

#### Performance Specifications

##### Materials and Finish

##### Housing Material

PA66, UL 94V-0 Rated, Color: Black

##### Shield

Brass, Nickel Plated

##### Contact Material

Phosphor Bronze

##### Plating

Nickel Underplating, 6µ" Gold Plating on Contact Area, Tin Plated on Solder Area

#### Electrical Characteristics

##### Insulation Resistance

750 Megohms Min.

##### Contact Resistance

20 milliohms Max.

##### Dielectric Withstanding Voltage

500V AC for 1 Minute

#### Mechanical Characteristics

##### Durability Rating

500 Mating Cycles Min.

##### Operating Temperature

-40°C to +85°C

2D Drawing	IGES	STEP	3D PDF
Solder Profile	CofC RoHS Compliant	CofC REACH Compliant	UL Plastic File
Certificate of Origin	Check Stock	Request a Sample	Send Us An Email

#### Generated Part Number



#### Part Number Builder

<input type="text"/>	-	<input type="text"/>	<input type="text"/>	<input type="text"/>	<input type="text"/>
Series		No. of Positions/Contacts	Shield Option	Options	LED Color Option

#### Series

G7LX-A - RJ45 Modular Jack with 10/100 magnetics and POE, LEDs

#### Number of Positions / Contacts

88 - 8 Positions / 8 Contacts

#### Shield Options

S7 - Fully Shielded

#### Magnetics Package

BP - 10/100 with POE

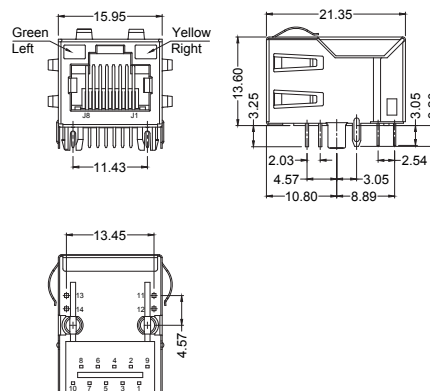
#### LED Color

G/Y - Green/Yellow

Contact Kycon for Schematics Options

#### G7LX Series

Dimensions in mm





Компания «ЭлектроПласт» предлагает заключение долгосрочных отношений при поставках импортных электронных компонентов на взаимовыгодных условиях!

Наши преимущества:

- Оперативные поставки широкого спектра электронных компонентов отечественного и импортного производства напрямую от производителей и с крупнейших мировых складов;
- Поставка более 17-ти миллионов наименований электронных компонентов;
- Поставка сложных, дефицитных, либо снятых с производства позиций;
- Оперативные сроки поставки под заказ (от 5 рабочих дней);
- Экспресс доставка в любую точку России;
- Техническая поддержка проекта, помощь в подборе аналогов, поставка прототипов;
- Система менеджмента качества сертифицирована по Международному стандарту ISO 9001;
- Лицензия ФСБ на осуществление работ с использованием сведений, составляющих государственную тайну;
- Поставка специализированных компонентов (Xilinx, Altera, Analog Devices, Intersil, Interpoint, Microsemi, Aeroflex, Peregrine, Syfer, Eurofarad, Texas Instrument, Miteq, Cobham, E2V, MA-COM, Hittite, Mini-Circuits, General Dynamics и др.);

Помимо этого, одним из направлений компании «ЭлектроПласт» является направление «Источники питания». Мы предлагаем Вам помощь Конструкторского отдела:

- Подбор оптимального решения, техническое обоснование при выборе компонента;
- Подбор аналогов;
- Консультации по применению компонента;
- Поставка образцов и прототипов;
- Техническая поддержка проекта;
- Защита от снятия компонента с производства.



#### Как с нами связаться

**Телефон:** 8 (812) 309 58 32 (многоканальный)

**Факс:** 8 (812) 320-02-42

**Электронная почта:** [org@eplast1.ru](mailto:org@eplast1.ru)

**Адрес:** 198099, г. Санкт-Петербург, ул. Калинина, дом 2, корпус 4, литера А.