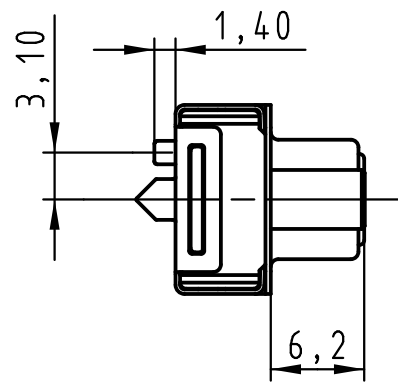
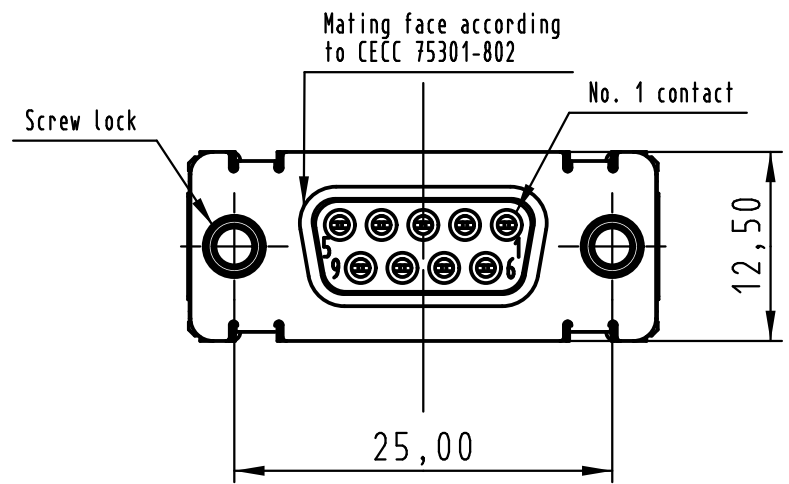
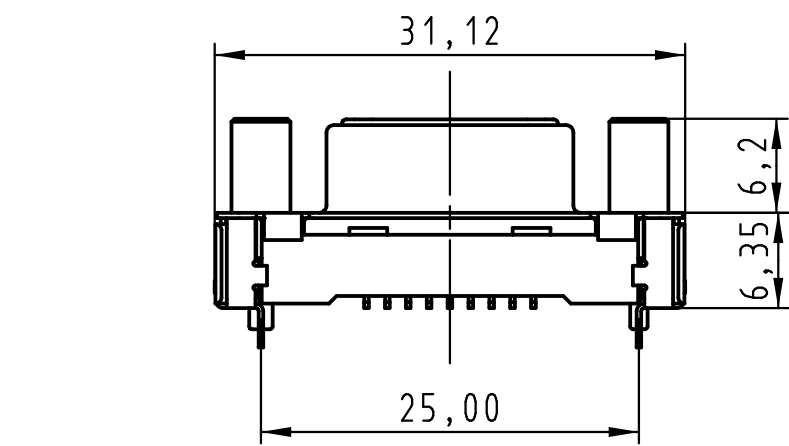
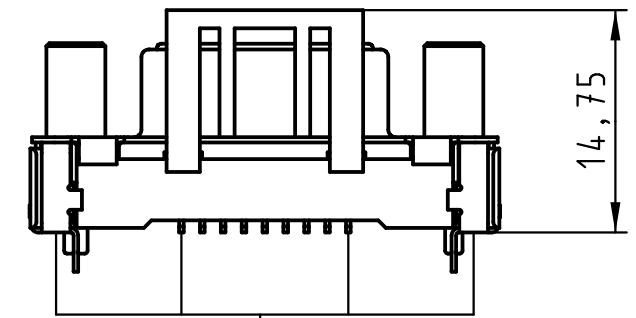


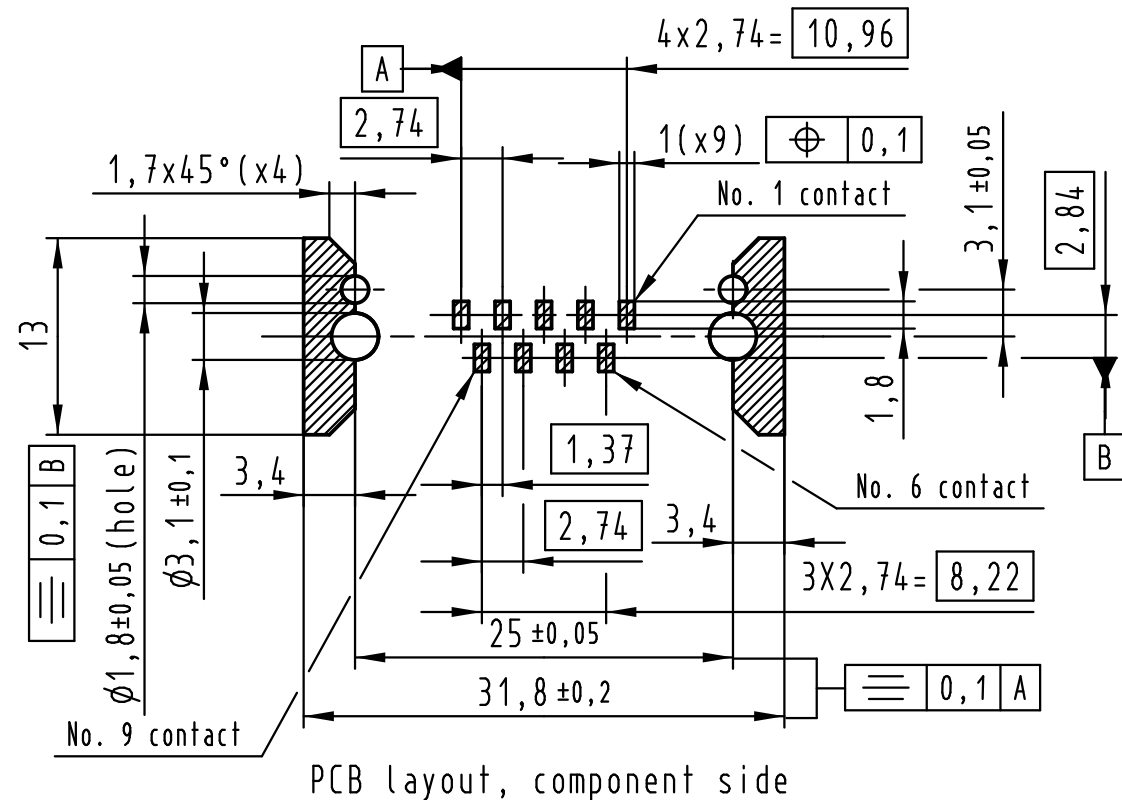
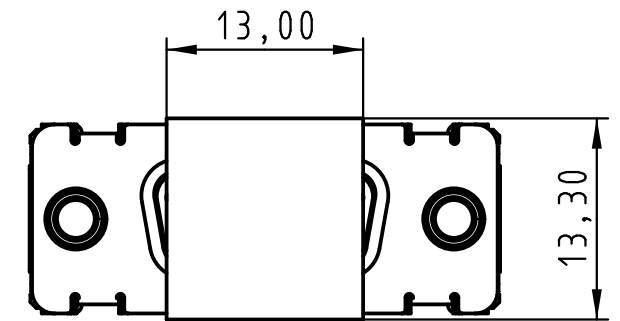
All rights reserved



Load vacuum cover



(All contacts and grounds)



PCB layout, component side

Max. Temperature: 260° during 10 seconds.

0955 155 3621 741	1	M3
0955 155 3622 741	1	4-40 UNC
0955 155 6621 741	2	M3
0955 155 6622 741	2	4-40 UNC
0955 155 7621 741	3	M3
0955 155 7622 741	3	4-40 UNC

Black insulator

Reel Packaging:
140 connectors
(See details on page 2/2)

Part number	PL	Screw Lock	Index designation
		Techn. Character.	Free size tolerances
Mod.	Dat.	Name	Scale
EC04070	17-Nov-11	Johnson.S	2:1
		Detail. 14-Sep-11 Johnson.S	
		Insp. 17-Nov-11 Steven.W	
		Stand. 17-Nov-11 Steven.W	D-Sub SMT, 9 poles Female, Straight with screw locks and ground pins
Zhuhai HARTING Limited			TB 09 55 155 x62x
			Page 1/2



Компания «ЭлектроПласт» предлагает заключение долгосрочных отношений при поставках импортных электронных компонентов на взаимовыгодных условиях!

Наши преимущества:

- Оперативные поставки широкого спектра электронных компонентов отечественного и импортного производства напрямую от производителей и с крупнейших мировых складов;
- Поставка более 17-ти миллионов наименований электронных компонентов;
- Поставка сложных, дефицитных, либо снятых с производства позиций;
- Оперативные сроки поставки под заказ (от 5 рабочих дней);
- Экспресс доставка в любую точку России;
- Техническая поддержка проекта, помощь в подборе аналогов, поставка прототипов;
- Система менеджмента качества сертифицирована по Международному стандарту ISO 9001;
- Лицензия ФСБ на осуществление работ с использованием сведений, составляющих государственную тайну;
- Поставка специализированных компонентов (Xilinx, Altera, Analog Devices, Intersil, Interpoint, Microsemi, Aeroflex, Peregrine, Syfer, Eurofarad, Texas Instrument, Miteq, Cobham, E2V, MA-COM, Hittite, Mini-Circuits, General Dynamics и др.);

Помимо этого, одним из направлений компании «ЭлектроПласт» является направление «Источники питания». Мы предлагаем Вам помощь Конструкторского отдела:

- Подбор оптимального решения, техническое обоснование при выборе компонента;
- Подбор аналогов;
- Консультации по применению компонента;
- Поставка образцов и прототипов;
- Техническая поддержка проекта;
- Защита от снятия компонента с производства.



Как с нами связаться

Телефон: 8 (812) 309 58 32 (многоканальный)

Факс: 8 (812) 320-02-42

Электронная почта: org@eplast1.ru

Адрес: 198099, г. Санкт-Петербург, ул. Калинина, дом 2, корпус 4, литера А.