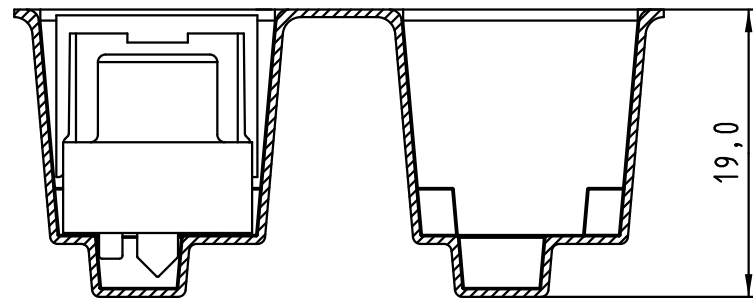
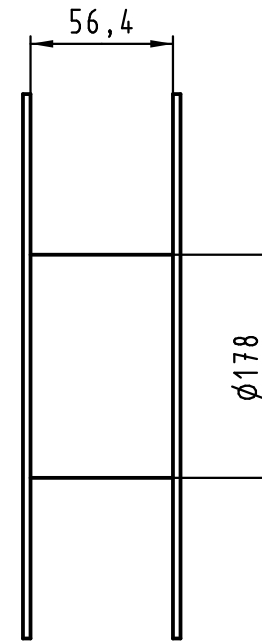
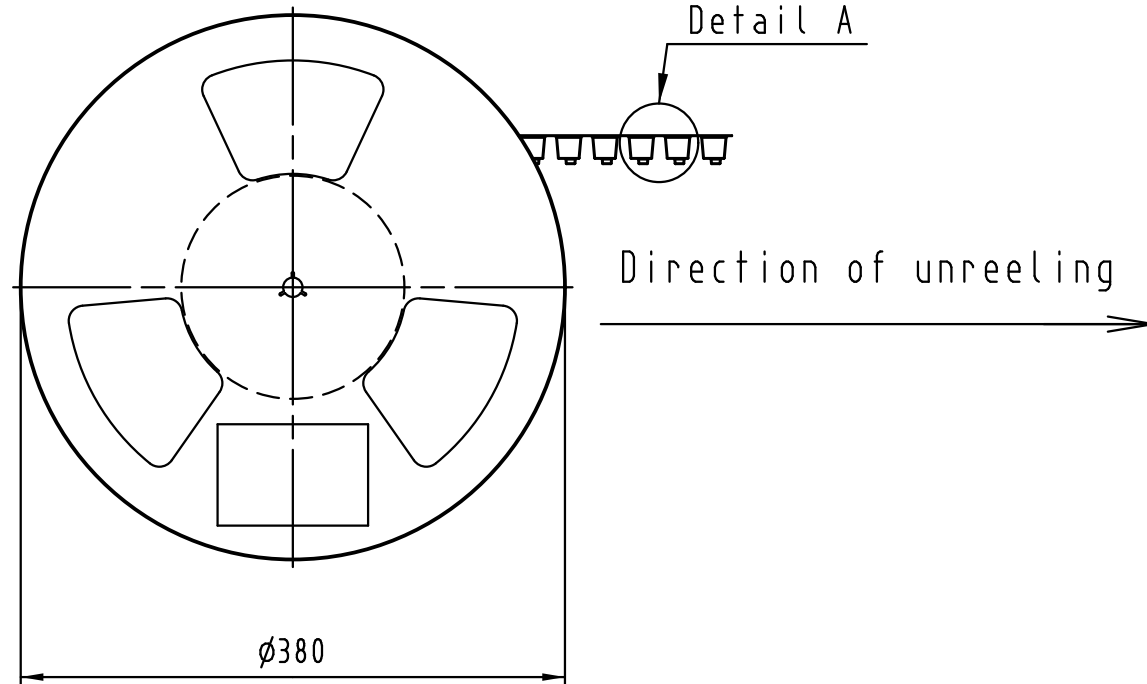
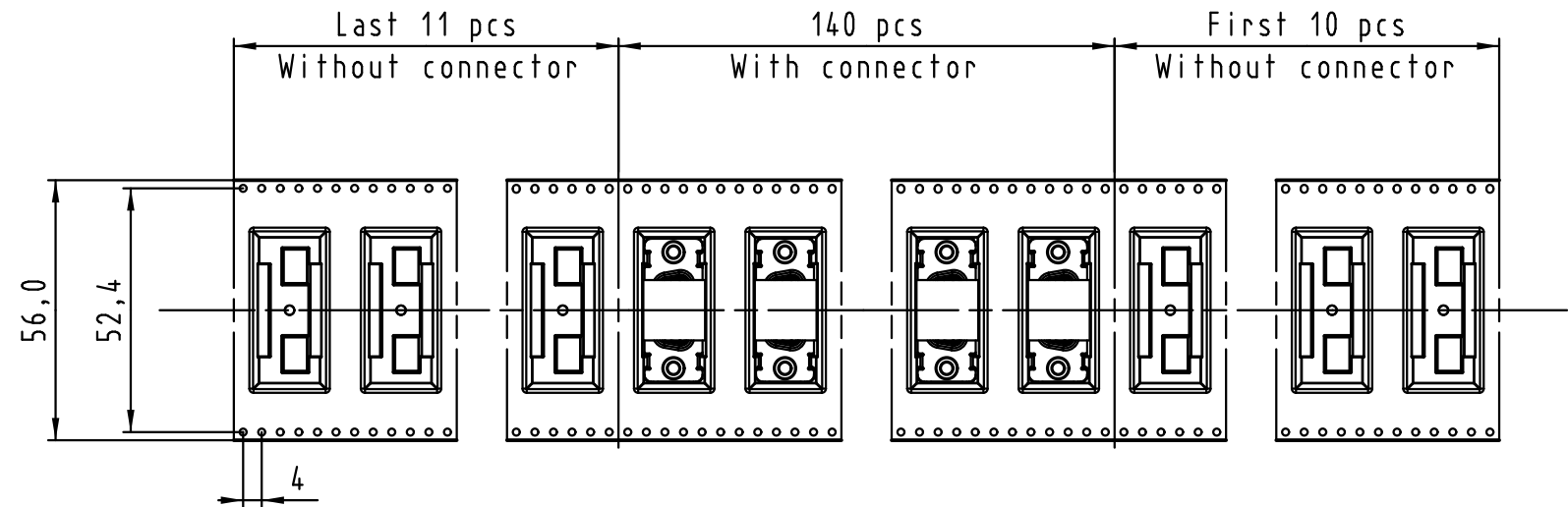


Max. Temperature: 260° during 10 seconds.

| | | | | |
|---|-----------|----------------------|------------------------|--|
| 0955 155 3621 741 | 1 | M3 | Black insulator | Reel Packaging: 140 connectors (See details on page 2/2) |
| 0955 155 3622 741 | 1 | 4-40 UNC | | |
| 0955 155 6621 741 | 2 | M3 | | |
| 0955 155 6622 741 | 2 | 4-40 UNC | | |
| 0955 155 7621 741 | 3 | M3 | | |
| 0955 155 7622 741 | 3 | 4-40 UNC | | |
| Part number | | PL | Screw Lock | |
| Techn. Character. | | Index designation | | |
| All Dimensions in mm Original Size DIN A 3 | | Free size tolerances | | D-Sub SMT, 9 poles Female, Straight with screw locks and ground pins |
| Dat. | | Name | | |
| Scale | | 2:1 | | |
| Detail. | | 14-Sep-11 Johnson.S | | |
| Insp. | | 17-Nov-11 Steven.W | | |
| Stand. | | 17-Nov-11 Steven.W | | |
| EC04070 | 17-Nov-11 | Johnson.S | Zhuhai HARTING Limited | |
| Mod. | Dat. | Name | Sub. | |
| TB 09 55 155 x62x | | | Page 1/2 | |



Detail A



See TB 09 55 155 x62x folio 1/2 for connector dimensions and PCB layout

Packaging in accordance with EIA 481-2.

| | | | | |
|-------------------|----|------------|-------------------|-----------------------------------|
| 0955 155 3621 741 | 1 | M3 | Black insulator | Reel Packaging: 140 connectors |
| 0955 155 3622 741 | 1 | 4-40 UNC | | |
| 0955 155 6621 741 | 2 | M3 | | |
| 0955 155 6622 741 | 2 | 4-40 UNC | | |
| 0955 155 7621 741 | 3 | M3 | | |
| 0955 155 7622 741 | 3 | 4-40 UNC | | |
| Part number | PL | Screw Lock | Index designation | |

| | | | | | |
|---|-------------------|--------------------|------------------------|--|-------------------|
| All Dimensions in mm Original Size DIN A 3 | Techn. Character. | | | Free size tolerances | |
| | | Dat. | Name | D-Sub SMT, 9 poles Female, Straight with screw locks and ground pins | |
| | | Detail. | 14-Sep-11 Johnson.S | | |
| | | Insp. | 17-Nov-11 Steven.W | | |
| | Stand. | 17-Nov-11 Steven.W | | | |
| EC04070 | 17-Nov-11 | Johnson.S | Zhuhai HARTING Limited | | TB 09 55 155 x62x |
| Mod. | Dat. | Name | | | Page 2/2 |

All rights reserved



Компания «ЭлектроПласт» предлагает заключение долгосрочных отношений при поставках импортных электронных компонентов на взаимовыгодных условиях!

Наши преимущества:

- Оперативные поставки широкого спектра электронных компонентов отечественного и импортного производства напрямую от производителей и с крупнейших мировых складов;
- Поставка более 17-ти миллионов наименований электронных компонентов;
- Поставка сложных, дефицитных, либо снятых с производства позиций;
- Оперативные сроки поставки под заказ (от 5 рабочих дней);
- Экспресс доставка в любую точку России;
- Техническая поддержка проекта, помощь в подборе аналогов, поставка прототипов;
- Система менеджмента качества сертифицирована по Международному стандарту ISO 9001;
- Лицензия ФСБ на осуществление работ с использованием сведений, составляющих государственную тайну;
- Поставка специализированных компонентов (Xilinx, Altera, Analog Devices, Intersil, Interpoint, Microsemi, Aeroflex, Peregrine, Syfer, Eurofarad, Texas Instrument, Miteq, Cobham, E2V, MA-COM, Hittite, Mini-Circuits, General Dynamics и др.);

Помимо этого, одним из направлений компании «ЭлектроПласт» является направление «Источники питания». Мы предлагаем Вам помощь Конструкторского отдела:

- Подбор оптимального решения, техническое обоснование при выборе компонента;
- Подбор аналогов;
- Консультации по применению компонента;
- Поставка образцов и прототипов;
- Техническая поддержка проекта;
- Защита от снятия компонента с производства.



Как с нами связаться

Телефон: 8 (812) 309 58 32 (многоканальный)

Факс: 8 (812) 320-02-42

Электронная почта: org@eplast1.ru

Адрес: 198099, г. Санкт-Петербург, ул. Калинина, дом 2, корпус 4, литера А.