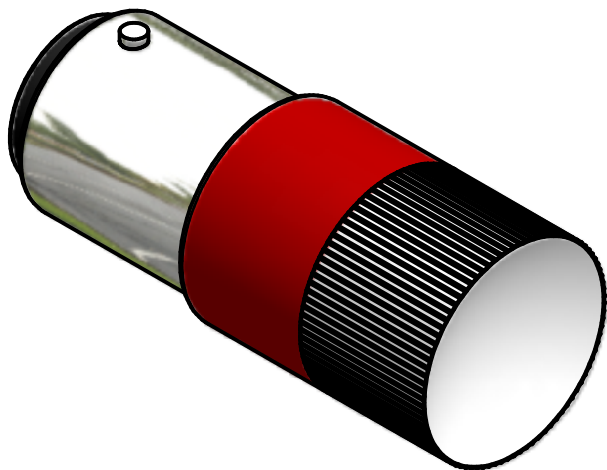


REVISION FOR DWG # 1PB-MCB15xxx

| REV | CH.NO. | DESCRIPTION | DATE | REVISED BY |
|-----|--------|-----------------|------------|------------|
| - | - | ORIGINAL DESIGN | 11/21/2007 | PHILIPP E. |

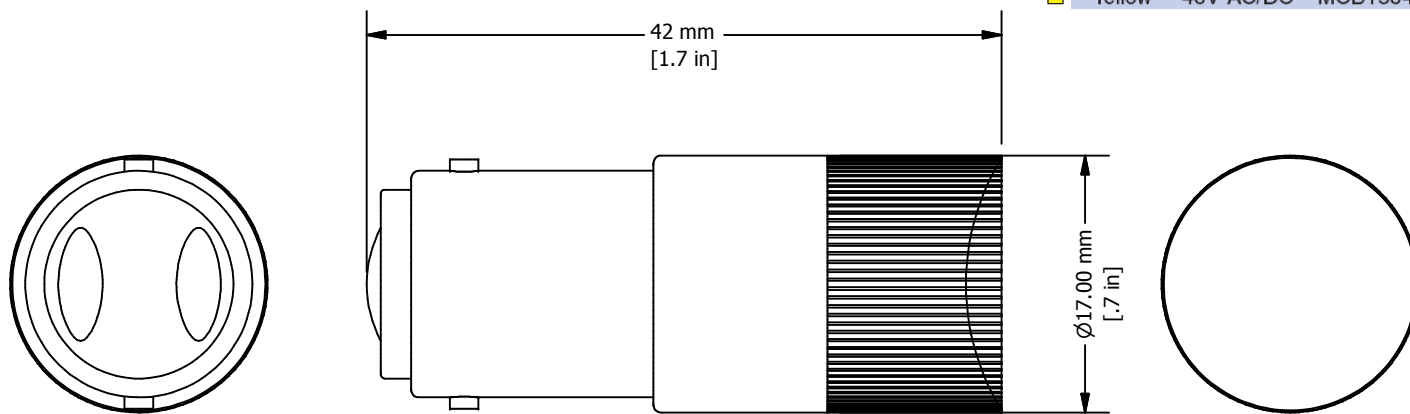


Replacement LED Bulbs

| 12V AC/DC | | | 110V AC/DC | | |
|--|-----------|----------|--|------------|-----------|
| Color | Voltage | Cat No. | Color | Voltage | Cat No. |
| <input type="checkbox"/> White | 12V AC/DC | MCB15112 | <input type="checkbox"/> White | 110V AC/DC | MCB15110 |
| <input checked="" type="checkbox"/> Green | 12V AC/DC | MCB15312 | <input checked="" type="checkbox"/> Green | 110V AC/DC | MCB153110 |
| <input checked="" type="checkbox"/> Red | 12V AC/DC | MCB15412 | <input checked="" type="checkbox"/> Red | 110V AC/DC | MCB154110 |
| <input checked="" type="checkbox"/> Amber | 12V AC/DC | MCB15512 | <input checked="" type="checkbox"/> Amber | 110V AC/DC | MCB155110 |
| <input checked="" type="checkbox"/> Blue | 12V AC/DC | MCB15612 | <input checked="" type="checkbox"/> Blue | 110V AC/DC | MCB156110 |
| <input checked="" type="checkbox"/> Yellow | 12V AC/DC | MCB15812 | <input checked="" type="checkbox"/> Yellow | 110V AC/DC | MCB158110 |

| 24V AC/DC | | | 230V AC | | |
|--|-----------|----------|--|---------|-----------|
| Color | Voltage | Cat No. | Color | Voltage | Cat No. |
| <input type="checkbox"/> White | 24V AC/DC | MCB15124 | <input type="checkbox"/> White | 230V AC | MCB151230 |
| <input checked="" type="checkbox"/> Green | 24V AC/DC | MCB15324 | <input checked="" type="checkbox"/> Green | 230V AC | MCB153230 |
| <input checked="" type="checkbox"/> Red | 24V AC/DC | MCB15424 | <input checked="" type="checkbox"/> Red | 230V AC | MCB154230 |
| <input checked="" type="checkbox"/> Amber | 24V AC/DC | MCB15524 | <input checked="" type="checkbox"/> Amber | 230V AC | MCB155230 |
| <input checked="" type="checkbox"/> Blue | 24V AC/DC | MCB15624 | <input checked="" type="checkbox"/> Blue | 230V AC | MCB156230 |
| <input checked="" type="checkbox"/> Yellow | 24V AC/DC | MCB15824 | <input checked="" type="checkbox"/> Yellow | 230V AC | MCB158230 |

| 48V AC/DC | | | 230V DC | | |
|--|-----------|----------|--|---------|------------|
| Color | Voltage | Cat No. | Color | Voltage | Cat No. |
| <input type="checkbox"/> White | 48V AC/DC | MCB15148 | <input type="checkbox"/> White | 230V DC | MCB151230D |
| <input checked="" type="checkbox"/> Green | 48V AC/DC | MCB15348 | <input checked="" type="checkbox"/> Green | 230V DC | MCB153230D |
| <input checked="" type="checkbox"/> Red | 48V AC/DC | MCB15448 | <input checked="" type="checkbox"/> Red | 230V DC | MCB154230D |
| <input checked="" type="checkbox"/> Amber | 48V AC/DC | MCB15548 | <input checked="" type="checkbox"/> Amber | 230V DC | MCB155230D |
| <input checked="" type="checkbox"/> Blue | 48V AC/DC | MCB15648 | <input checked="" type="checkbox"/> Blue | 230V DC | MCB156230D |
| <input checked="" type="checkbox"/> Yellow | 48V AC/DC | MCB15848 | <input checked="" type="checkbox"/> Yellow | 230V DC | MCB158230D |



UNLESS OTHERWISE SPECIFIED:
 • ALL DIMENSIONS ARE IN MILLIMETERS
 • THIRD ANGLE PROJECTION



This Drawing is the property of
Altech Corp.

35 Royal Road
 Flemington, NJ 08822-6000
 (908) 806-9400
 Fax (908) 806-9490

AND IS A CONFIDENTIAL DISCLOSURE
 WITHOUT THE BORROWER'S AGREEMENT THAT IT SHALL NOT BE REPRODUCED, COPIED, LENT OR DISPOSED OF DIRECTLY OR INDIRECTLY NOR USED FOR ANY PURPOSE OTHER THAN THAT FOR WHICH IT IS SPECIFICALLY FURNISHED.

TITEL 30 mm Replacment LED Bulbs

| | | | | | |
|----------------------------------|------------|--------------|--------------|--------|---|
| DRAWN BY: Philipp Ernstberger | 11/21/2007 | DRAWING NO.: | 1PB-MCB15xxx | REV.: | - |
| CHECKED BY: Laszlo Gyorgypal | 11/21/2007 | SCALE: | - | SHEET: | 1 |
| RELEASED BY: Laszlo Gyorgypal | 11/21/2007 | | | OF: | 1 |



Компания «ЭлектроПласт» предлагает заключение долгосрочных отношений при поставках импортных электронных компонентов на взаимовыгодных условиях!

Наши преимущества:

- Оперативные поставки широкого спектра электронных компонентов отечественного и импортного производства напрямую от производителей и с крупнейших мировых складов;
- Поставка более 17-ти миллионов наименований электронных компонентов;
- Поставка сложных, дефицитных, либо снятых с производства позиций;
- Оперативные сроки поставки под заказ (от 5 рабочих дней);
- Экспресс доставка в любую точку России;
- Техническая поддержка проекта, помощь в подборе аналогов, поставка прототипов;
- Система менеджмента качества сертифицирована по Международному стандарту ISO 9001;
- Лицензия ФСБ на осуществление работ с использованием сведений, составляющих государственную тайну;
- Поставка специализированных компонентов (Xilinx, Altera, Analog Devices, Intersil, Interpoint, Microsemi, Aeroflex, Peregrine, Syfer, Eurofarad, Texas Instrument, Miteq, Cobham, E2V, MA-COM, Hittite, Mini-Circuits, General Dynamics и др.);

Помимо этого, одним из направлений компании «ЭлектроПласт» является направление «Источники питания». Мы предлагаем Вам помощь Конструкторского отдела:

- Подбор оптимального решения, техническое обоснование при выборе компонента;
- Подбор аналогов;
- Консультации по применению компонента;
- Поставка образцов и прототипов;
- Техническая поддержка проекта;
- Защита от снятия компонента с производства.



Как с нами связаться

Телефон: 8 (812) 309 58 32 (многоканальный)

Факс: 8 (812) 320-02-42

Электронная почта: org@eplast1.ru

Адрес: 198099, г. Санкт-Петербург, ул. Калинина, дом 2, корпус 4, литера А.