

| REV | ECN NO | REVISIONS | DRN | CKD | APP | DATE |
|-----|--------|-------------------------|-----|-----|------|---------|
| A | | NEW RELEASE | TWC | TC | N.O. | 7-13-05 |
| B | | ADDED P/N 553-0183-200F | TWC | | | |

- NOTES:
- MILLIMETER DIMENSIONS SHOWN FOR REFERENCE ONLY.
 - LEADS TO FIT INTO HOLES SPACED AS PER PATTERN.
 - PIN NUMBERS FOR REFERENCE ONLY, DESIGNATION NON-EXISTENT ON PART.
 - DIALIGHT PART NUMBER: 553-0XXX-200F.
 - THIS ASSEMBLY CONTAINS ELECTROSTATIC SENSITIVE DEVICES (ESDS). MAINTAIN ALL PRECAUTIONARY MEASURES DURING ASSEMBLY, HANDLING AND STORAGE IN ACCORDANCE WITH IPC-A-610.

RoHS Compliant 553-0xxx-200F Thru hole Bi-level CBI

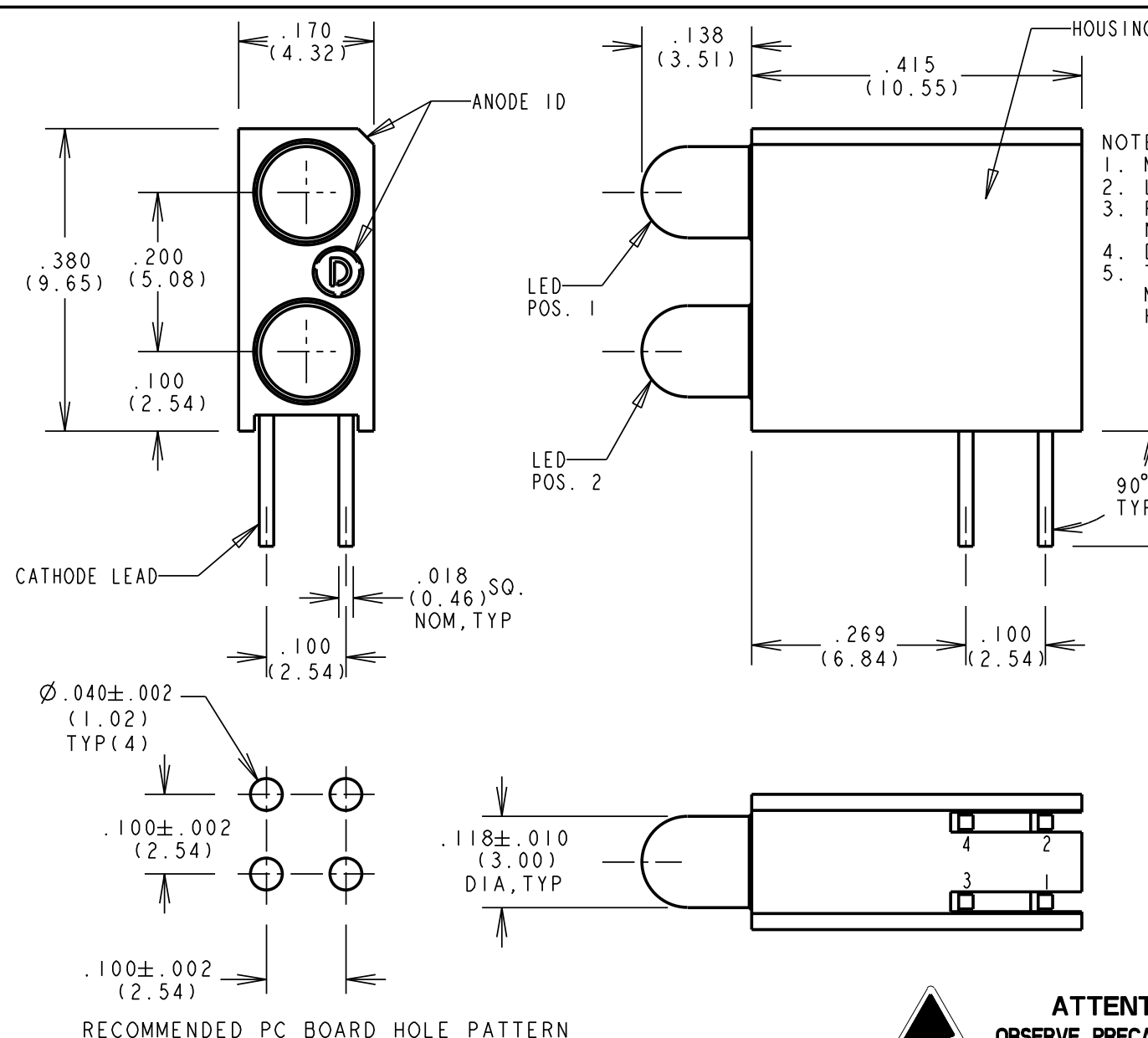
Part Numbers with the "F" suffix ending are RoHS Compliant.
 Example: 553-0101-200F, 553-0333-200F
 The bag packaging is marked with "RoHS Compliant" label or equivalent markings.
 Parts can be wave soldered, dip soldered or hand soldered using typical lead-free soldering process with max 260°C temp. for 5 sec.

OPERATING CHARACTERISTICS AT T_A = 25°C

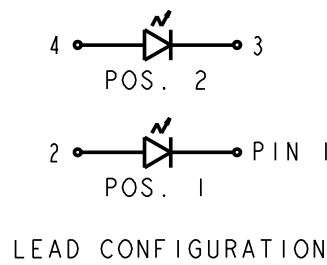
| SYMBOL | PARAMETER | COLOR | MIN | TYP | MAX | UNITS | TEST COND. |
|-----------------|--------------------|--------|-----|------|-----|-------|-------------------------|
| V _F | FORWARD VOLTAGE | RED | | 2.0 | 2.8 | V | I _F = 10 mA |
| | | YELLOW | | 2.1 | 2.8 | | |
| | | GREEN | | 2.1 | 2.8 | | |
| | | BLUE | | 3.5 | 4.2 | | |
| V _R | REVERSE VOLTAGE | ALL | 5.0 | | | V | I _R = 100 μA |
| λ _{PK} | PEAK WAVELENGTH | RED | | 635 | | nm | MEASURED AT PEAK |
| | | YELLOW | | 585 | | | |
| | | GREEN | | 565 | | | |
| | | BLUE | | 428 | | | |
| I _V | LUMINOUS INTENSITY | RED | 7.4 | 10.0 | | mcd | I _F = 20 mA |
| | | YELLOW | 7.4 | 10.0 | | | |
| | | GREEN | 4.7 | 12.6 | | | |
| | | BLUE | 6.3 | | 20 | | |



ATTENTION:
 OBSERVE PRECAUTIONS FOR
 HANDLING ELECTROSTATIC
 SENSITIVE DEVICES



| PART NUMBER | LED COLOR (DIFFUSED) | |
|---------------|----------------------|------------|
| | POSITION 1 | POSITION 2 |
| 553-0101-200F | BLANK | RED |
| 553-0102-200F | BLANK | GREEN |
| 553-0103-200F | BLANK | YELLOW |
| 553-0110-200F | RED | BLANK |
| 553-0111-200F | RED | RED |
| 553-0112-200F | RED | GREEN |
| 553-0113-200F | RED | YELLOW |
| 553-0120-200F | GREEN | BLANK |
| 553-0121-200F | GREEN | RED |
| 553-0122-200F | GREEN | GREEN |
| 553-0123-200F | GREEN | YELLOW |
| 553-0128-200F | GREEN | BLUE |
| 553-0130-200F | YELLOW | BLANK |
| 553-0131-200F | YELLOW | RED |
| 553-0132-200F | YELLOW | GREEN |
| 553-0133-200F | YELLOW | YELLOW |
| 553-0183-200F | BLUE | YELLOW |
| 553-0188-200F | BLUE | BLUE |
| 553-0201-200F | BLANK | RED |
| 553-0202-200F | BLANK | GREEN |
| 553-0203-200F | BLANK | YELLOW |
| 553-0210-200F | RED | BLANK |
| 553-0211-200F | RED | RED |
| 553-0212-200F | RED | GREEN |
| 553-0213-200F | RED | YELLOW |
| 553-0220-200F | GREEN | BLANK |
| 553-0222-200F | GREEN | GREEN |
| 553-0232-200F | YELLOW | GREEN |
| 553-0233-200F | YELLOW | YELLOW |
| 553-0311-200F | RED | RED |
| 553-0322-200F | GREEN | GREEN |
| 553-0333-200F | YELLOW | YELLOW |



2 ma LOW CURRENT LED.
 OPERATING CHARACTERISTICS AT 25°C AMBIENT
 FOR 553-02XX-400)

| CHARACTERISTICS | MIN | TYP | MAX | UNITS | TEST COND. |
|--------------------|--------|-----|-----|--------|------------------------|
| LUMINOUS INTENSITY | 1.0 | 1.6 | | mcd | I _F = 2 mA |
| | 1.0 | 1.6 | | | |
| | 1.0 | 1.6 | | | |
| FORWARD VOLTAGE | | 1.7 | 2.2 | V | I _F = 2 mA |
| | YELLOW | 1.8 | 2.7 | | |
| REVERSE VOLTAGE | 5 | | | V | I _R = 10 μA |
| PEAK WAVELENGTH | | 635 | | nm | MEASURED AT PEAK |
| | | 585 | | | |
| | | 565 | | | |
| VIEWING ANGLE | | 60 | | Degree | |

5 V., INTEGRAL RESISTOR LED
 OPERATING CHARACTERISTICS AT 25°C AMBIENT
 FOR 553-03XX-400)

| CHARACTERISTICS | L.E.D. COLOR | MIN | TYP | MAX | UNITS | TEST COND. |
|--------------------|--------------|-----|------|-----|--------|-------------------------|
| LUMINOUS INTENSITY | RED | 8.7 | 29 | | mcd | V _F = 5 V |
| | YELLOW | 3.7 | 12.6 | | | |
| | GREEN | 5.6 | 19 | | | |
| FORWARD CURRENT | RED | | 10 | 20 | mA | V _F = 5 V |
| | YELLOW | | 10 | 20 | | |
| | GREEN | | 12 | 20 | | |
| REVERSE VOLTAGE | ALL | 5 | | | V | I _R = 100 μA |
| PEAK WAVELENGTH | RED | | 635 | | nm | MEASURED AT PEAK |
| | YELLOW | | 585 | | | |
| | GREEN | | 565 | | | |
| VIEWING ANGLE | ALL | | 60 | | Degree | |

THIS DRAWING AND THE CONTENTS HEREIN ARE CONFIDENTIAL AND THE SOLE PROPERTY OF DIALIGHT. REPRODUCTION OF THIS DRAWING OR CONSTRUCTION OF ANY PARTS WITHIN THIS DRAWING ARE FORBIDDEN WITHOUT THE WRITTEN CONSENT OF DIALIGHT.

SCALE: 5:1
 ALL DIM'S IN: INCHES (MM)

TOLERANCES: UNLESS OTHERWISE SPECIFIED
 FRACTIONS: ±1/64
 DECIMALS (.XX): ±.01
 DECIMALS (.XXX): ±.005
 DECIMALS (.XXXX): ±.0005
 ANGLES: ±1°

FINISH:

FSCM 83330

DRAWING NUMBER: C-17269
 REV: B

TITLE: CBI, 3MM BI-LEVEL, CATHODE LEFT, ROHS COMPLIANT

MATERIAL:

Dialight
 1501 ROUTE 34 SOUTH
 FARMINGDALE, NJ 07727

SHEET 1 OF 1 FAMILY TABLE:



Компания «ЭлектроПласт» предлагает заключение долгосрочных отношений при поставках импортных электронных компонентов на взаимовыгодных условиях!

Наши преимущества:

- Оперативные поставки широкого спектра электронных компонентов отечественного и импортного производства напрямую от производителей и с крупнейших мировых складов;
- Поставка более 17-ти миллионов наименований электронных компонентов;
- Поставка сложных, дефицитных, либо снятых с производства позиций;
- Оперативные сроки поставки под заказ (от 5 рабочих дней);
- Экспресс доставка в любую точку России;
- Техническая поддержка проекта, помощь в подборе аналогов, поставка прототипов;
- Система менеджмента качества сертифицирована по Международному стандарту ISO 9001;
- Лицензия ФСБ на осуществление работ с использованием сведений, составляющих государственную тайну;
- Поставка специализированных компонентов (Xilinx, Altera, Analog Devices, Intersil, Interpoint, Microsemi, Aeroflex, Peregrine, Syfer, Eurofarad, Texas Instrument, Miteq, Cobham, E2V, MA-COM, Hittite, Mini-Circuits, General Dynamics и др.);

Помимо этого, одним из направлений компании «ЭлектроПласт» является направление «Источники питания». Мы предлагаем Вам помощь Конструкторского отдела:

- Подбор оптимального решения, техническое обоснование при выборе компонента;
- Подбор аналогов;
- Консультации по применению компонента;
- Поставка образцов и прототипов;
- Техническая поддержка проекта;
- Защита от снятия компонента с производства.



Как с нами связаться

Телефон: 8 (812) 309 58 32 (многоканальный)

Факс: 8 (812) 320-02-42

Электронная почта: org@eplast1.ru

Адрес: 198099, г. Санкт-Петербург, ул. Калинина, дом 2, корпус 4, литера А.