

**SERIES:** MD-SGK | **DESCRIPTION:** MINI DIN CONNECTOR

**FEATURES**

- PCB mount
- fully shielded
- right angle
- ground tabs with kinked pins


**PART NUMBER KEY**
**MD - XX SGK**

Base Number

 Pin Options  
 30 = 3 pins  
 40 = 4 pins  
 50 = 5 pins  
 60 = 6 pins  
 80 = 8 pins

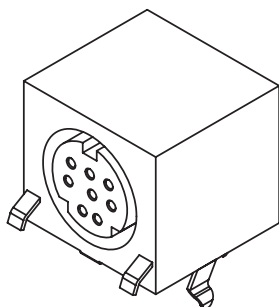
**SPECIFICATIONS**

| parameter             | conditions/description  | min | typ       | max    | units      |
|-----------------------|-------------------------|-----|-----------|--------|------------|
| rated input voltage   |                         |     | 100<br>12 |        | Vac<br>Vdc |
| rated input current   | at 100 Vac<br>at 12 Vdc |     |           | 1<br>2 | A<br>A     |
| contact resistance    |                         |     |           | 30     | mΩ         |
| insulation resistance | at 250 Vdc              | 50  |           |        | MΩ         |
| voltage withstand     | for 1 minute            |     |           | 250    | Vac        |
| insertion force       |                         | 1   |           | 4.5    | kg         |
| withdrawal force      |                         | 0.8 |           | 3      | kg         |
| operating temperature |                         | -40 |           | 85     | °C         |
| life                  |                         |     | 1,000     |        | cycles     |
| flammability rating   | UL94V-0                 |     |           |        |            |
| RoHS                  | 2011/65/EU              |     |           |        |            |

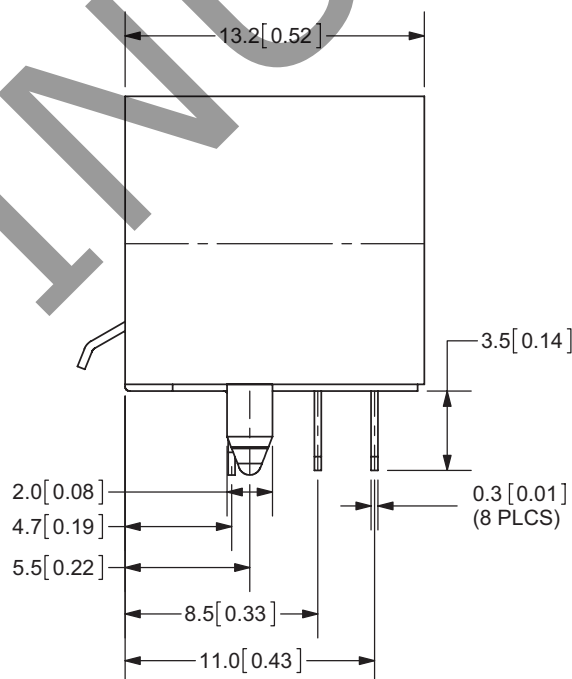
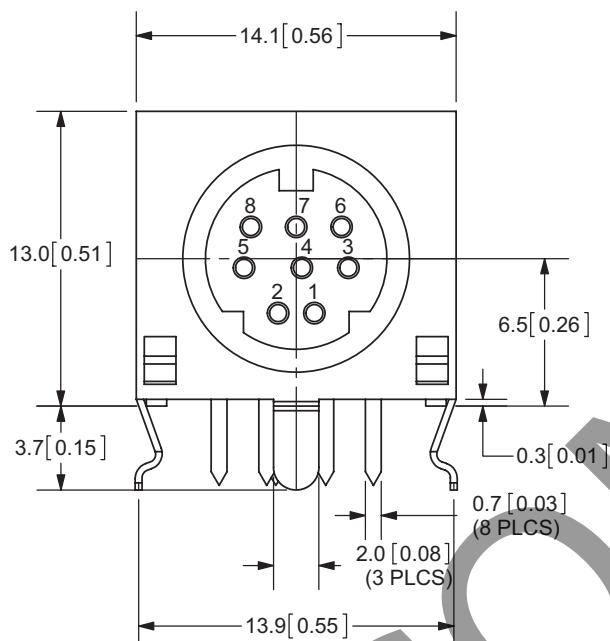
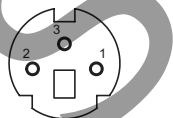
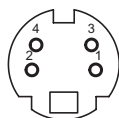
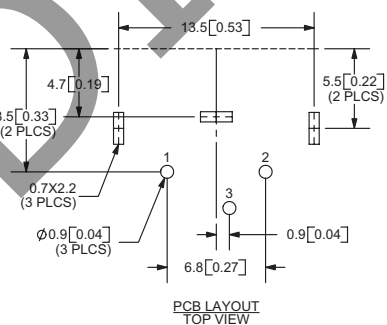
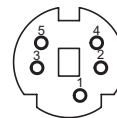
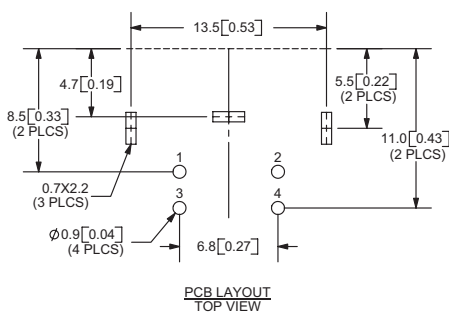
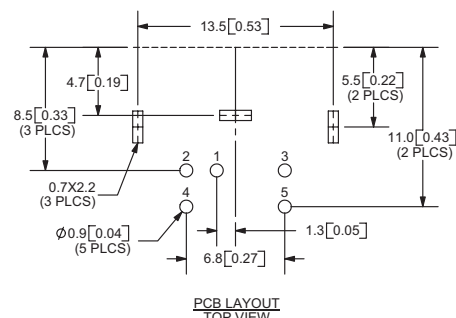
## MECHANICAL DRAWINGS

units: mm[inches]

TOLERANCE: ±0.2mm

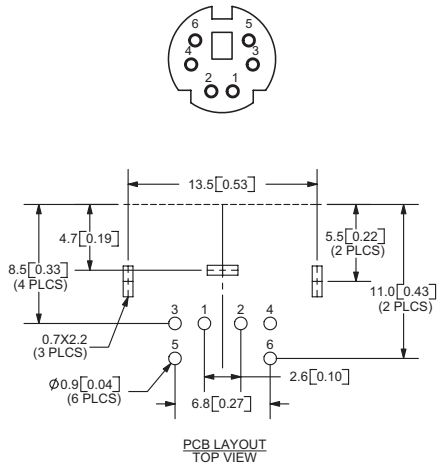


|                         | MATERIAL        | PLATING |
|-------------------------|-----------------|---------|
| earth terminal          | brass           | tin     |
| contact terminals (1~8) | phosphor bronze | silver  |
| plastic                 | PBT             |         |

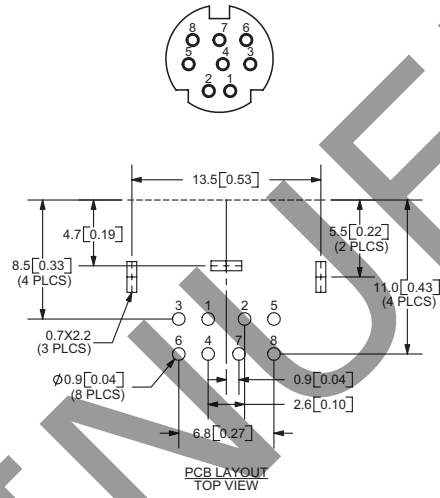
**MD-30SGK****MD-40SGK****MD-50SGK**PCB LAYOUT  
TOP VIEWPCB LAYOUT  
TOP VIEWPCB LAYOUT  
TOP VIEW

**MECHANICAL DRAWINGS (CONTINUED)**

**MD-60SGK**



**MD-80SGK**



DISCONTINUED

## REVISION HISTORY

| rev. | description            | date       |
|------|------------------------|------------|
| 1.0  | initial release        | 02/23/2006 |
| 1.01 | new template applied   | 02/22/2012 |
| 1.02 | updated pin dimensions | 03/07/2012 |
| 1.03 | updated datasheet      | 08/25/2017 |

The revision history provided is for informational purposes only and is believed to be accurate.



**Headquarters**  
20050 SW 112th Ave.  
Tualatin, OR 97062  
**800.275.4899**

Fax 503.612.2383  
**cui.com**  
techsupport@cui.com

CUI offers a one (1) year limited warranty. Complete warranty information is listed on our website.

CUI reserves the right to make changes to the product at any time without notice. Information provided by CUI is believed to be accurate and reliable. However, no responsibility is assumed by CUI for its use, nor for any infringements of patents or other rights of third parties which may result from its use.

CUI products are not authorized or warranted for use as critical components in equipment that requires an extremely high level of reliability. A critical component is any component of a life support device or system whose failure to perform can be reasonably expected to cause the failure of the life support device or system, or to affect its safety or effectiveness.



Компания «ЭлектроПласт» предлагает заключение долгосрочных отношений при поставках импортных электронных компонентов на взаимовыгодных условиях!

Наши преимущества:

- Оперативные поставки широкого спектра электронных компонентов отечественного и импортного производства напрямую от производителей и с крупнейших мировых складов;
- Поставка более 17-ти миллионов наименований электронных компонентов;
- Поставка сложных, дефицитных, либо снятых с производства позиций;
- Оперативные сроки поставки под заказ (от 5 рабочих дней);
- Экспресс доставка в любую точку России;
- Техническая поддержка проекта, помощь в подборе аналогов, поставка прототипов;
- Система менеджмента качества сертифицирована по Международному стандарту ISO 9001;
- Лицензия ФСБ на осуществление работ с использованием сведений, составляющих государственную тайну;
- Поставка специализированных компонентов (Xilinx, Altera, Analog Devices, Intersil, Interpoint, Microsemi, Aeroflex, Peregrine, Syfer, Eurofarad, Texas Instrument, Miteq, Cobham, E2V, MA-COM, Hittite, Mini-Circuits, General Dynamics и др.);

Помимо этого, одним из направлений компании «ЭлектроПласт» является направление «Источники питания». Мы предлагаем Вам помощь Конструкторского отдела:

- Подбор оптимального решения, техническое обоснование при выборе компонента;
- Подбор аналогов;
- Консультации по применению компонента;
- Поставка образцов и прототипов;
- Техническая поддержка проекта;
- Защита от снятия компонента с производства.



#### Как с нами связаться

**Телефон:** 8 (812) 309 58 32 (многоканальный)

**Факс:** 8 (812) 320-02-42

**Электронная почта:** [org@eplast1.ru](mailto:org@eplast1.ru)

**Адрес:** 198099, г. Санкт-Петербург, ул. Калинина, дом 2, корпус 4, литера А.