

2CPS

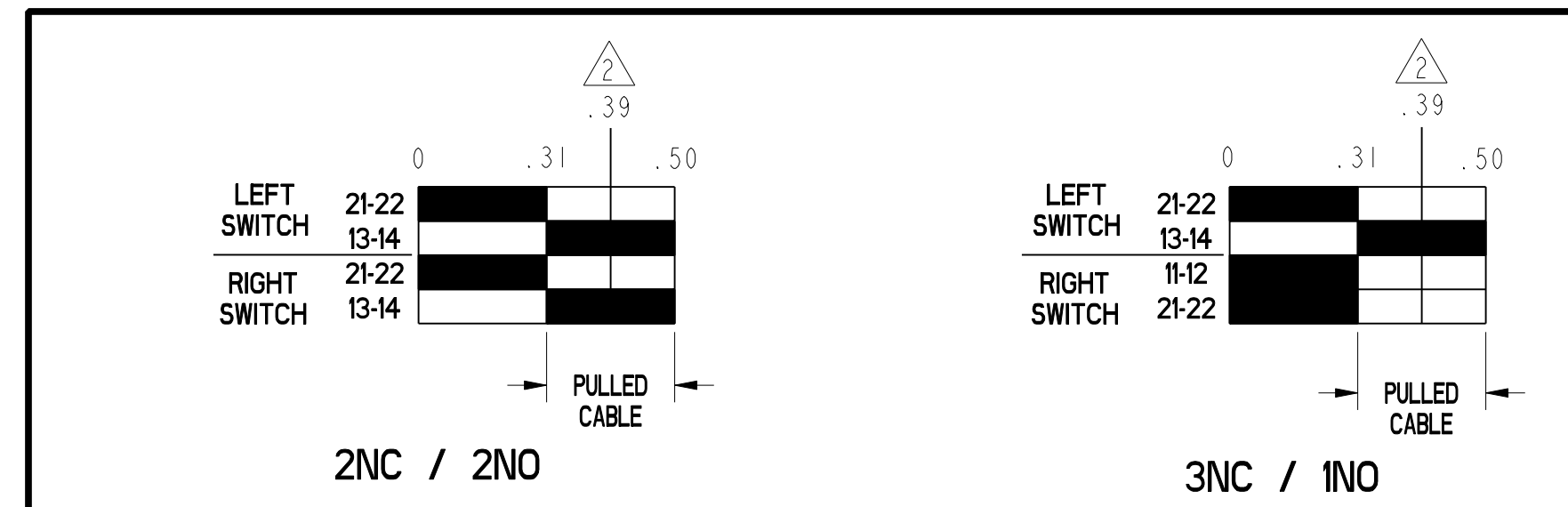
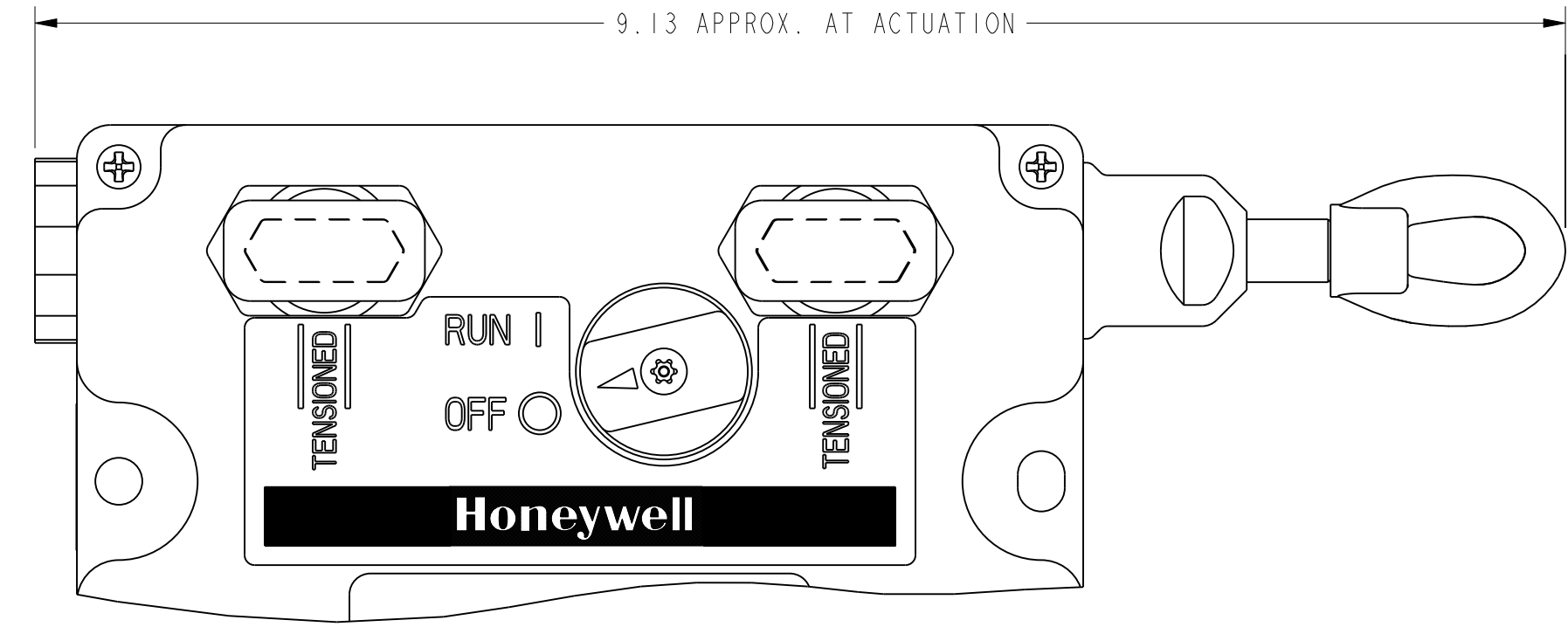
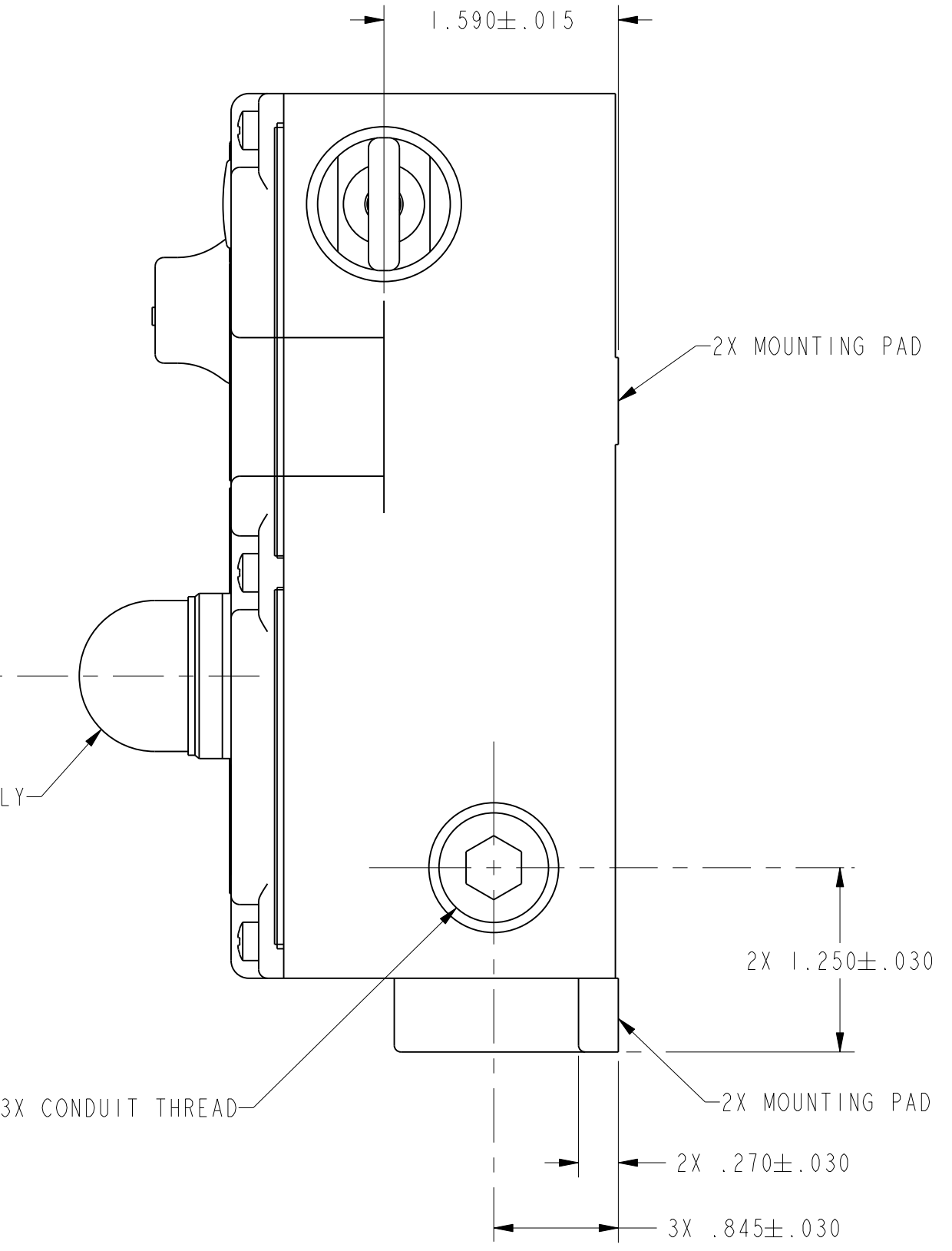
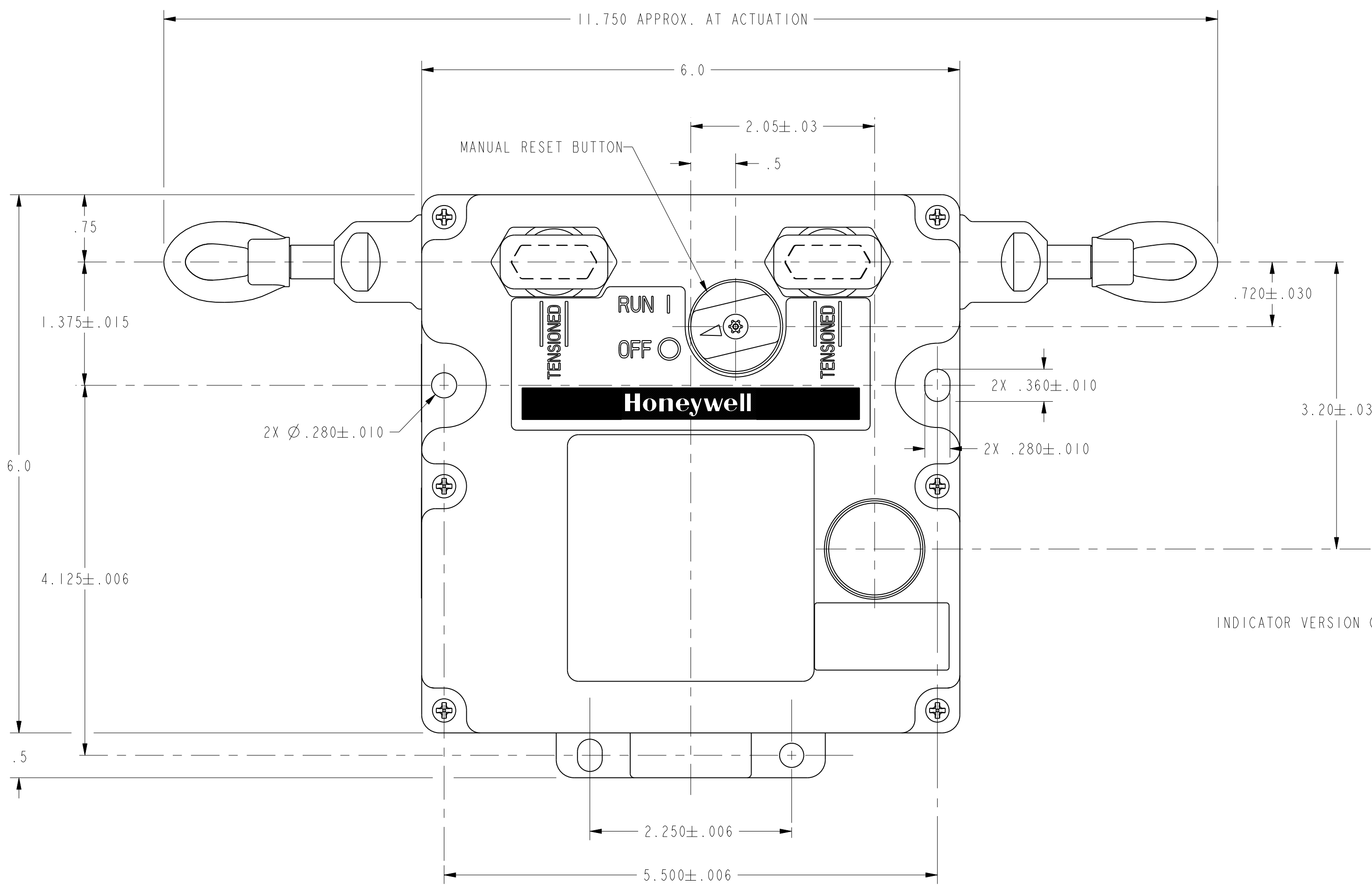
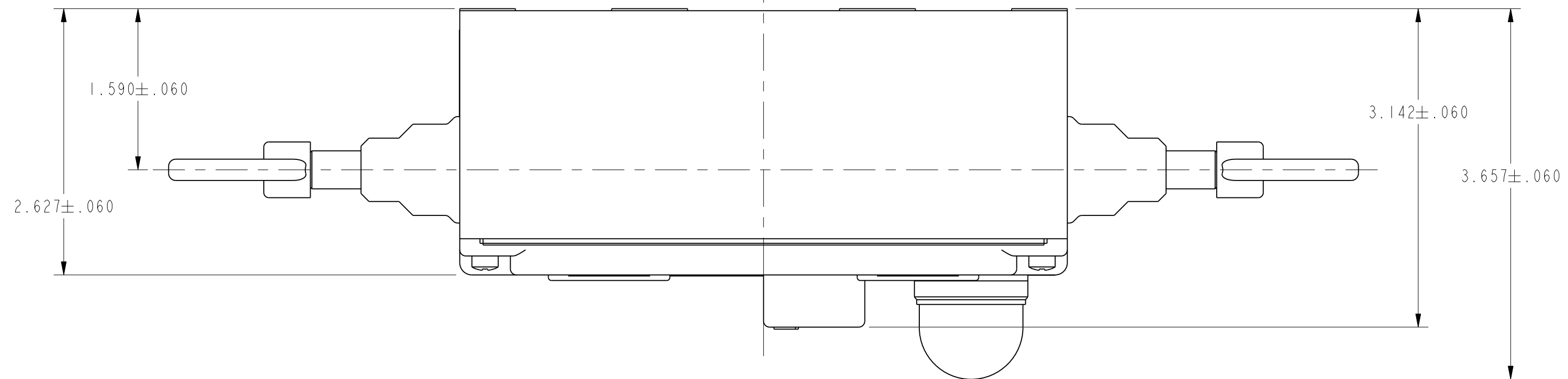
BODY CODE	
A	1/2" NPT
B	PG13,5
C	20mm
D	PF 1/2

CONTACT BLOCK MOUNTING CODE	
1	STANDARD, CONTACT BLOCKS MOUNTED TO HOUSING
2	REMOVABLE CONTACT BLOCKS W/RECEPTACLES

BASIC SWITCH CODE	
A	2NO - 2NC DIRECT ACTING (SWITCH 1: 1NO - 1NC) (SWITCH 2: 1NO - 1NC)
B	1NO - 3NC DIRECT ACTING (SWITCH 1: 1NO - 1NC) (SWITCH 2: 2NC)

ACTUATION CODE	
4	MAINTAINED BOTH SIDES w/o BROKEN CABLE DETECTION
5	MAINTAINED LEFT SIDE, NO ACTUATION RIGHT SIDE w/o BROKEN CABLE DETECTION
6	MAINTAINED RIGHT SIDE, NO ACTUATION LEFT SIDE w/o BROKEN CABLE DETECTION

INDICATOR-PILOT LIGHT CODE	
A	24V LED CLUSTER
B	120V LED CLUSTER



NOTES
 1 - NOMENCLATURE IS PROVIDED FOR IDENTIFICATION OF EXISTING LISTINGS.
 2 - NOT ALL COMBINATIONS ARE POSSIBLE
 3 - POSITIVE OPENING TO IEC/EN60947-5-1
 4 - ACTUATION SHAFT OPERATE FORCE: 40 LBS
 5 - HARDWARE PACKET CONSISTING OF TWO CONDUIT THREAD PLUGS AND ONE "J" HOOK TURNBUCKLE FOR EACH ACTUATOR INCLUDED WITH PRODUCT

ELECTRICAL RATING				ENVIRONMENTAL		APPROVALS	
AC		DC		IP 67 NEMA 1, 4, 12 & 13		UL CE	
A300 Ue	AC15 Ie	O300 Ue	DC13 Ie	TEMP RANGE: -40°C TO 85°C -40°F TO 185°F		IEC/EN60947-5-1	
(VOLTS) 120 240	(AMPS) 6 3	(VOLTS) 24 125 250	(AMPS) 2.8 .55 .27	STORAGE: -40°C TO 85°C -40°F TO 185°F			
Ith = 10A				SHOCK: 15G PER IEC 68-2-27			
				VIBRATION: 5G PER IEC 68-2-6			

UNLESS OTHERWISE SPECIFIED TOLERANCES ARE: NO PLACE X ONE PLACE .X TWO PLACE .XX THREE PLACE .XXX ANGLES ± RAW MATERIAL-COMMERCIAL STANDARD	<table border="1"> <tr> <th>DESIGNED BY</th> <th>DATE</th> <th>SCALE</th> </tr> <tr> <td>SAV</td> <td>10AUG01</td> <td>1:1</td> </tr> </table>	DESIGNED BY	DATE	SCALE	SAV	10AUG01	1:1	<table border="1"> <tr> <th>DRAWN</th> <th>TSM</th> <th>DATE</th> </tr> <tr> <td>SAV</td> <td>10AUG01</td> <td></td> </tr> </table>	DRAWN	TSM	DATE	SAV	10AUG01		<table border="1"> <tr> <th colspan="2">TITLE</th> </tr> <tr> <td colspan="2">SWITCH, ASSEMBLY</td> </tr> </table>	TITLE		SWITCH, ASSEMBLY	
DESIGNED BY	DATE	SCALE																	
SAV	10AUG01	1:1																	
DRAWN	TSM	DATE																	
SAV	10AUG01																		
TITLE																			
SWITCH, ASSEMBLY																			
THIRD ANGLE PROJECTION	<table border="1"> <tr> <th>SIZE</th> <th>DWG TYPE</th> <th>DRAWING NAME</th> <th>REV</th> </tr> <tr> <td>D</td> <td>I</td> <td>2CPS SERIES CHART 3</td> <td>3</td> </tr> </table>	SIZE	DWG TYPE	DRAWING NAME	REV	D	I	2CPS SERIES CHART 3	3	<table border="1"> <tr> <th>SCALE</th> <th>WEIGHT</th> <th>SHEET</th> <th>OF</th> </tr> <tr> <td>1:1</td> <td></td> <td>1</td> <td>1</td> </tr> </table>	SCALE	WEIGHT	SHEET	OF	1:1		1	1	
SIZE	DWG TYPE	DRAWING NAME	REV																
D	I	2CPS SERIES CHART 3	3																
SCALE	WEIGHT	SHEET	OF																
1:1		1	1																



Компания «ЭлектроПласт» предлагает заключение долгосрочных отношений при поставках импортных электронных компонентов на взаимовыгодных условиях!

Наши преимущества:

- Оперативные поставки широкого спектра электронных компонентов отечественного и импортного производства напрямую от производителей и с крупнейших мировых складов;
- Поставка более 17-ти миллионов наименований электронных компонентов;
- Поставка сложных, дефицитных, либо снятых с производства позиций;
- Оперативные сроки поставки под заказ (от 5 рабочих дней);
- Экспресс доставка в любую точку России;
- Техническая поддержка проекта, помощь в подборе аналогов, поставка прототипов;
- Система менеджмента качества сертифицирована по Международному стандарту ISO 9001;
- Лицензия ФСБ на осуществление работ с использованием сведений, составляющих государственную тайну;
- Поставка специализированных компонентов (Xilinx, Altera, Analog Devices, Intersil, Interpoint, Microsemi, Aeroflex, Peregrine, Syfer, Eurofarad, Texas Instrument, Miteq, Cobham, E2V, MA-COM, Hittite, Mini-Circuits, General Dynamics и др.);

Помимо этого, одним из направлений компании «ЭлектроПласт» является направление «Источники питания». Мы предлагаем Вам помощь Конструкторского отдела:

- Подбор оптимального решения, техническое обоснование при выборе компонента;
- Подбор аналогов;
- Консультации по применению компонента;
- Поставка образцов и прототипов;
- Техническая поддержка проекта;
- Защита от снятия компонента с производства.



Как с нами связаться

Телефон: 8 (812) 309 58 32 (многоканальный)

Факс: 8 (812) 320-02-42

Электронная почта: org@eplast1.ru

Адрес: 198099, г. Санкт-Петербург, ул. Калинина, дом 2, корпус 4, литера А.