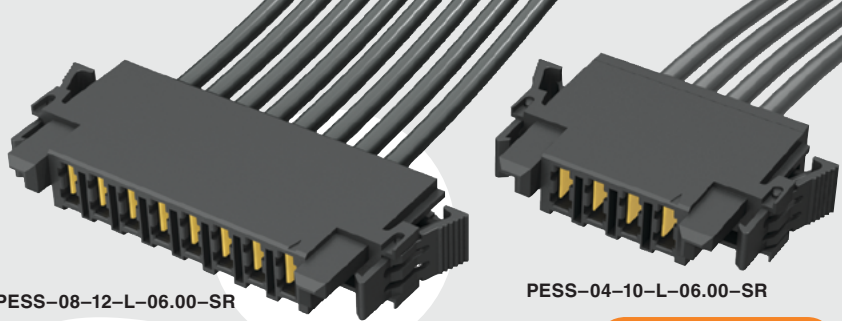




**POWER<sup>™</sup>  
STRIP/40**



PESS-08-12-L-06.00-SR

PESS-04-10-L-06.00-SR

**PESS SERIES**

**(6.35 mm) .250"**

**POWERSTRIP<sup>™</sup>/40 CABLE ASSEMBLY**

**SPECIFICATIONS**

For complete specifications see [www.samtec.com?PESS](http://www.samtec.com?PESS)

**Insulator Material:** Nylon Black

**Contact Material:** Copper Alloy

**Plating:** Sn or Au over 50 μm (1.27 μm) Ni

**Latch:** Nylon Black

**Operating Temp Range:** -30 °C to +105 °C

**Voltage Rating:** 600 VAC  
846 VDC

**Wire:** 10 or 12 AWG  
**RoHS Compliant:** Yes

**Mates with:**  
PET

| PESS/PET      |                          |
|---------------|--------------------------|
| WIRE GAUGE    | CURRENT RATING (PER PIN) |
| 10 AWG        | 34.5 A                   |
| 12 AWG        | 29.7 A                   |
| 1 PIN POWERED |                          |

Dual leaf blade contacts

10 or 12 AWG discrete wire cable



• Positive latching

(6.35 mm) .250" pitch

Positive latching system

**RECOGNITIONS**

For complete scope of recognitions see [www.samtec.com/quality](http://www.samtec.com/quality)



**COMPONENTS**

- For body, see [www.samtec.com?IPS6](http://www.samtec.com?IPS6)
- For contacts, see [www.samtec.com?CC10L](http://www.samtec.com?CC10L)  
[www.samtec.com?CC10R](http://www.samtec.com?CC10R)

| PESS               | NO. OF POSITIONS | WIRE GAUGE   | PLATING OPTION  | ASSEMBLED LENGTH                           | END 1 OPTION  | END 2 OPTION |
|--------------------|------------------|--|---|--|---|--------------|
| -02, -04, -06, -08 | -10<br>-12       | -L<br>= 10 μm (0.25 μm)<br>Gold on contact, Matte Tin on tail<br>-T<br>= Matte Tin | -“XX.XX”<br>= Wire Length in inches (152.4 mm)<br>06.00" min. | -SR<br>= Single End<br>-DR<br>= Double End | (Available with -DR only)<br>-NUS<br>= Notch up, straight<br>-NDS<br>= Notch down, straight |              |

| NO. OF POSITIONS | A             | B             | C           |
|------------------|---------------|---------------|-------------|
| -02              | (6.35) .250   | (36.01) 1.418 | (43.9) 1.73 |
| -04              | (19.05) .750  | (48.71) 1.918 | (56.6) 2.23 |
| -06              | (31.75) 1.250 | (61.41) 2.418 | (69.3) 2.73 |
| -08              | (44.45) 1.750 | (74.11) 2.918 | (82.0) 3.23 |



**ALSO AVAILABLE (MOQ Required)**

- Other platings

**Note:** Some sizes, styles and options are non-standard, non-returnable.

Due to technical progress, all designs, specifications and components are subject to change without notice.

[WWW.SAMTEC.COM](http://WWW.SAMTEC.COM)

All parts within this catalog are built to Samtec's specifications. Customer specific requirements must be approved by Samtec and identified in a Samtec customer-specific drawing to apply.



Компания «ЭлектроПласт» предлагает заключение долгосрочных отношений при поставках импортных электронных компонентов на взаимовыгодных условиях!

Наши преимущества:

- Оперативные поставки широкого спектра электронных компонентов отечественного и импортного производства напрямую от производителей и с крупнейших мировых складов;
- Поставка более 17-ти миллионов наименований электронных компонентов;
- Поставка сложных, дефицитных, либо снятых с производства позиций;
- Оперативные сроки поставки под заказ (от 5 рабочих дней);
- Экспресс доставка в любую точку России;
- Техническая поддержка проекта, помощь в подборе аналогов, поставка прототипов;
- Система менеджмента качества сертифицирована по Международному стандарту ISO 9001;
- Лицензия ФСБ на осуществление работ с использованием сведений, составляющих государственную тайну;
- Поставка специализированных компонентов (Xilinx, Altera, Analog Devices, Intersil, Interpoint, Microsemi, Aeroflex, Peregrine, Syfer, Eurofarad, Texas Instrument, Miteq, Cobham, E2V, MA-COM, Hittite, Mini-Circuits, General Dynamics и др.);

Помимо этого, одним из направлений компании «ЭлектроПласт» является направление «Источники питания». Мы предлагаем Вам помощь Конструкторского отдела:

- Подбор оптимального решения, техническое обоснование при выборе компонента;
- Подбор аналогов;
- Консультации по применению компонента;
- Поставка образцов и прототипов;
- Техническая поддержка проекта;
- Защита от снятия компонента с производства.



#### Как с нами связаться

**Телефон:** 8 (812) 309 58 32 (многоканальный)

**Факс:** 8 (812) 320-02-42

**Электронная почта:** [org@eplast1.ru](mailto:org@eplast1.ru)

**Адрес:** 198099, г. Санкт-Петербург, ул. Калинина, дом 2, корпус 4, литера А.