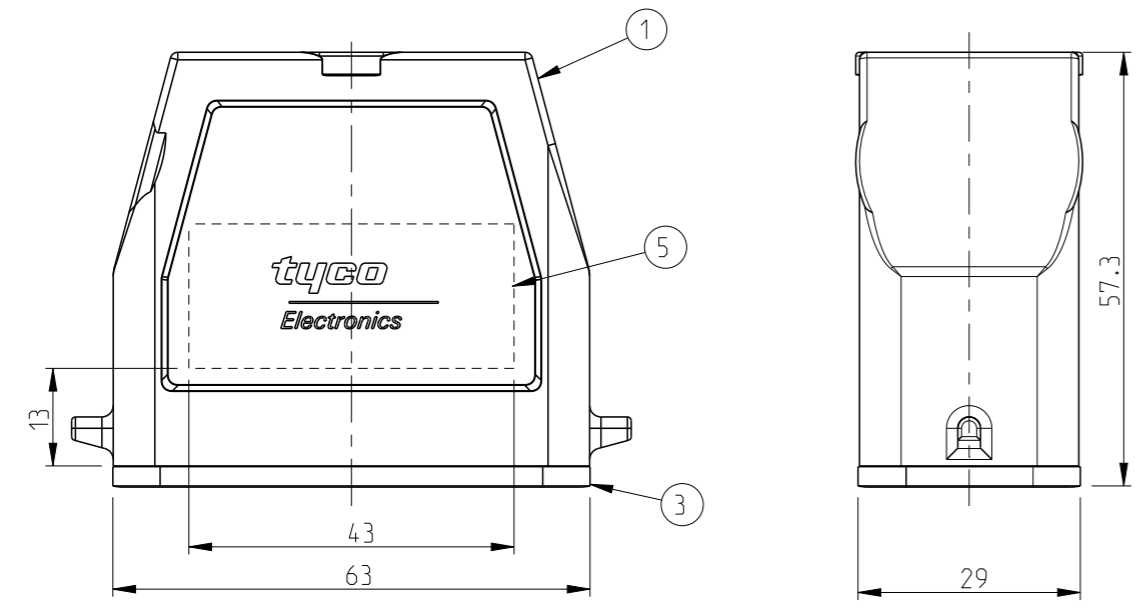


THIS DRAWING IS UNPUBLISHED. RELEASED FOR PUBLICATION 2000

© COPYRIGHT 2000 BY - ALL RIGHTS RESERVED.

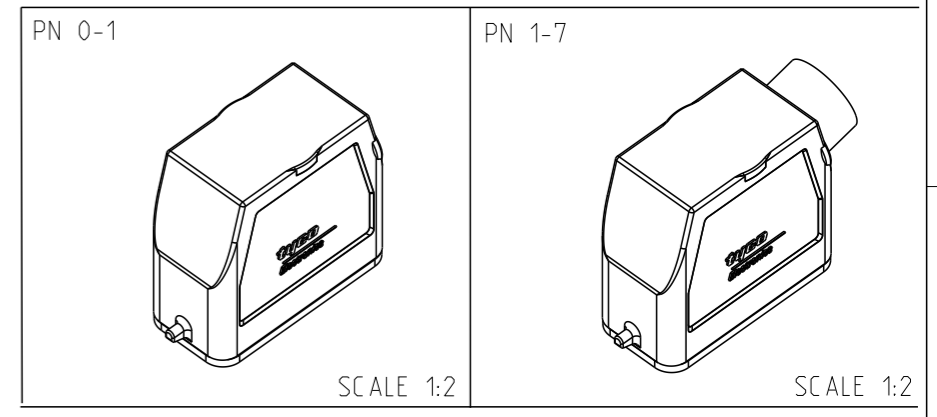
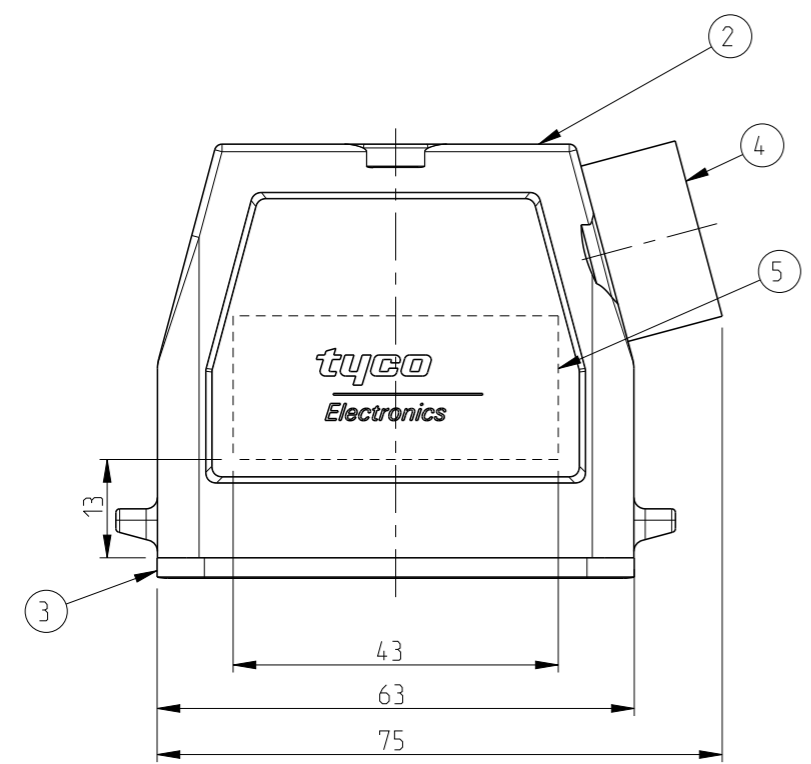
| REVISIONS | | | | | |
|-----------|-----|-------------------------------|-------------|-----|------|
| P | LTR | DESCRIPTION | DATE | DWN | APVD |
| B2 | | RELEASED AS PER ECR-09-005170 | 05.MAR.2009 | GG | TS |
| B3 | | ECR-16-015318 | 17AUG2017 | GR | MKO |
| | | | | | |
| | | | | | |

PN 0-1




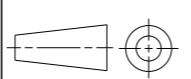
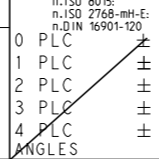
- NOTES
- 1 PACKAGING
PACKAGING QUANTITY:5 PIECES PER BOX
 - 2 MATERIAL:HOUSING ALUMINIUM DIECASTING ALLOY
 - 3 SURFACE:VARNISH-GREY
 - 4 VARNISH ON THE INSIDE NOT NECESSARY

PN 1-7



| QTY | DESCRIPTION | MATERIAL | SURFACE | COLOR | ITEM NO | REMARKS | |
|-----|-----------------|-------------------|---------------|---------|---------|------------|---------|
| 2 | INSULATING TAPE | COROPLAST TYP 303 | - | GREY | 5 | PVC-SOFT | |
| 1 | ADAPTOR ROUND | BRASS | NICKEL PLATED | BLUE | 4 | PG16 | |
| 1 | PROFILE SEAL | NEOPRENE | - | BLACK | 3 | | |
| 1 | HA,HOOD | ALUMINIUM | - | GREY | 2 | | |
| - | HA,HOOD | ALUMINIUM | - | GREY | 1 | WITHOUT PG | |
| 1-7 | 0-1 | DESCRIPTION | MATERIAL | SURFACE | COLOR | ITEM NO | REMARKS |

| | | | |
|-----------------------------|--|---|--|
| HA.10.STS.1.16.Z | | HA.10.STS.1.16.Z | |
| DWN S.KUMAR 2/24/2006 | |  TE Connectivity | |
| CHK R.SRINIVAS 2/24/2006 | | | |
| APVD T.SCHNURPFIL 2/24/2006 | | NAME HOOD HA.10.STS.1.16.Z | |
| PRODUCT SPEC 108-74009 | | SIZE A3 | |
| APPLICATION SPEC 114-74001 | | CAGE CODE 00779 | |
| WEIGHT - | | DRAWING NO C=1102116 | |
| CUSTOMER DRAWING | | RESTRICTED TO - | |
| SCALE 1:1 | | SHEET 1 OF 1 | |
| | | REV B3 | |

| | |
|---|---|
| THIS DRAWING IS A CONTROLLED DOCUMENT. | |
| DIMENSIONS: mm | TOLERANCES UNLESS OTHERWISE SPECIFIED: 0 PLC ± 1 PLC ± 2 PLC ± 3 PLC ± 4 PLC ± ANGLES ± |
|  |  |
| MATERIAL 2 | FINISH 3 |



Компания «ЭлектроПласт» предлагает заключение долгосрочных отношений при поставках импортных электронных компонентов на взаимовыгодных условиях!

Наши преимущества:

- Оперативные поставки широкого спектра электронных компонентов отечественного и импортного производства напрямую от производителей и с крупнейших мировых складов;
- Поставка более 17-ти миллионов наименований электронных компонентов;
- Поставка сложных, дефицитных, либо снятых с производства позиций;
- Оперативные сроки поставки под заказ (от 5 рабочих дней);
- Экспресс доставка в любую точку России;
- Техническая поддержка проекта, помощь в подборе аналогов, поставка прототипов;
- Система менеджмента качества сертифицирована по Международному стандарту ISO 9001;
- Лицензия ФСБ на осуществление работ с использованием сведений, составляющих государственную тайну;
- Поставка специализированных компонентов (Xilinx, Altera, Analog Devices, Intersil, Interpoint, Microsemi, Aeroflex, Peregrine, Syfer, Eurofarad, Texas Instrument, Miteq, Cobham, E2V, MA-COM, Hittite, Mini-Circuits, General Dynamics и др.);

Помимо этого, одним из направлений компании «ЭлектроПласт» является направление «Источники питания». Мы предлагаем Вам помощь Конструкторского отдела:

- Подбор оптимального решения, техническое обоснование при выборе компонента;
- Подбор аналогов;
- Консультации по применению компонента;
- Поставка образцов и прототипов;
- Техническая поддержка проекта;
- Защита от снятия компонента с производства.



Как с нами связаться

Телефон: 8 (812) 309 58 32 (многоканальный)

Факс: 8 (812) 320-02-42

Электронная почта: org@eplast1.ru

Адрес: 198099, г. Санкт-Петербург, ул. Калинина, дом 2, корпус 4, литера А.