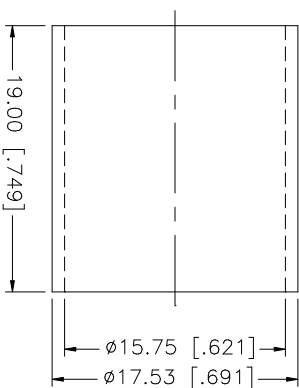
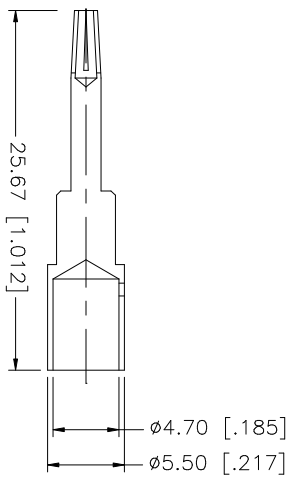
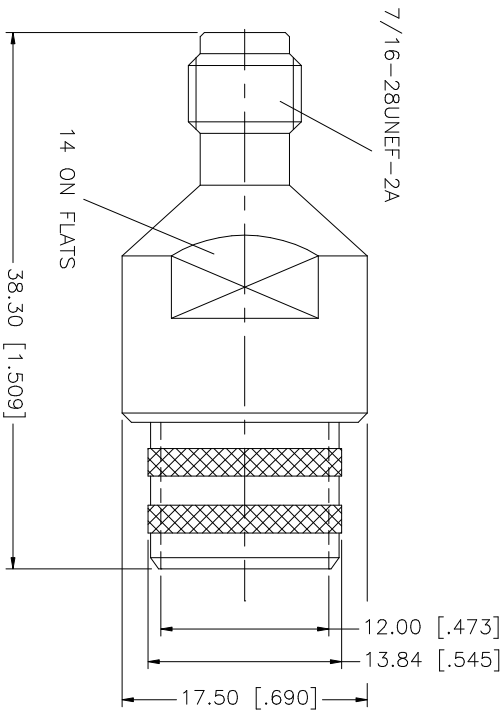
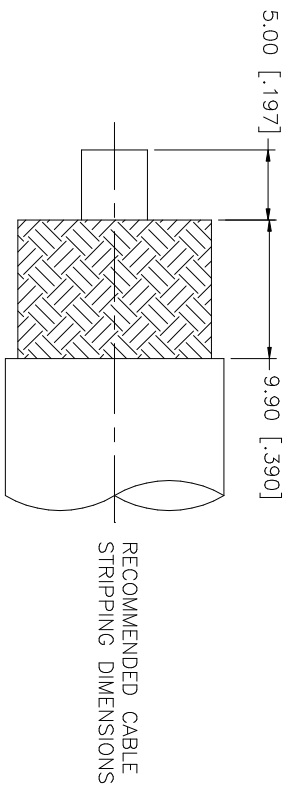


| REV. | DATE | DESCRIPTION |
|------|----------|--|
| A | 06/15/99 | MODIFY DESCRIPTION |
| B | 05/09/06 | MODIFY CONNECTOR BODY |
| C | 05/09/06 | UPDATE DRAWING FORMAT, ADD CRIMP NOTES |



- NOTE:
1. USE CONNEX CRIMP HANDLE #47-4009-20 W/DIE #47-4009-01 TO CRIMP FERRULE.
 2. SOLDER CENTER CONTACT.

| UNLESS OTHERWISE SPECIFIED DIMENSIONS ARE INCHES AND FOR CUSTOMER REFERENCE ONLY. TOLERANCES FOR MILLIMETERS ARE: | APPROVALS | DATE | PART DESCRIPTION | |
|---|----------------------------|--------------------|---|-----------------|
| 0.5 - 8mm ± 0.20mm | DRAWN G.R.S. | 06/01/06 | <p style="text-align: center;">Amphenol Connex</p> <p style="text-align: center;">TNC CRIMP JACK (LMR 600 CABLE)</p> | |
| 8 - 30mm ± 0.40mm | CHECKED | | | |
| 30 - 120mm ± 0.50mm | ISSUED | | | |
| UNLESS OTHERWISE SPECIFIED DIMENSIONS FOR INCHES ARE: | SHEET 1 OF 1 | | | |
| 0.020 - .315 = ± 0.007" .315 - 1.180 = ± 0.015" 1.180 - 4.724 = ± 0.020" | CAD FILE C:/122/122418.DWG | DWG NO. 122418.DWG | | PART NO. 122418 |
| DO NOT SCALE DRAWING | | | | |
| DESCRIPTION | MATERIAL | FINISH | QTY | |
| 1 FERRULE | BRASS | NICKEL | 1 | |
| 2 CONTACT PIN | BRASS | GOLD | 1 | |
| 3 INSULATOR | TEFLON | NATURAL | 1 | |
| 4 BODY | BRASS | NICKEL | 1 | |



Компания «ЭлектроПласт» предлагает заключение долгосрочных отношений при поставках импортных электронных компонентов на взаимовыгодных условиях!

Наши преимущества:

- Оперативные поставки широкого спектра электронных компонентов отечественного и импортного производства напрямую от производителей и с крупнейших мировых складов;
- Поставка более 17-ти миллионов наименований электронных компонентов;
- Поставка сложных, дефицитных, либо снятых с производства позиций;
- Оперативные сроки поставки под заказ (от 5 рабочих дней);
- Экспресс доставка в любую точку России;
- Техническая поддержка проекта, помощь в подборе аналогов, поставка прототипов;
- Система менеджмента качества сертифицирована по Международному стандарту ISO 9001;
- Лицензия ФСБ на осуществление работ с использованием сведений, составляющих государственную тайну;
- Поставка специализированных компонентов (Xilinx, Altera, Analog Devices, Intersil, Interpoint, Microsemi, Aeroflex, Peregrine, Syfer, Eurofarad, Texas Instrument, Miteq, Cobham, E2V, MA-COM, Hittite, Mini-Circuits, General Dynamics и др.);

Помимо этого, одним из направлений компании «ЭлектроПласт» является направление «Источники питания». Мы предлагаем Вам помощь Конструкторского отдела:

- Подбор оптимального решения, техническое обоснование при выборе компонента;
- Подбор аналогов;
- Консультации по применению компонента;
- Поставка образцов и прототипов;
- Техническая поддержка проекта;
- Защита от снятия компонента с производства.



Как с нами связаться

Телефон: 8 (812) 309 58 32 (многоканальный)

Факс: 8 (812) 320-02-42

Электронная почта: org@eplast1.ru

Адрес: 198099, г. Санкт-Петербург, ул. Калинина, дом 2, корпус 4, литера А.