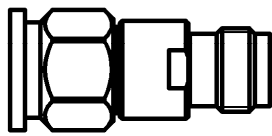
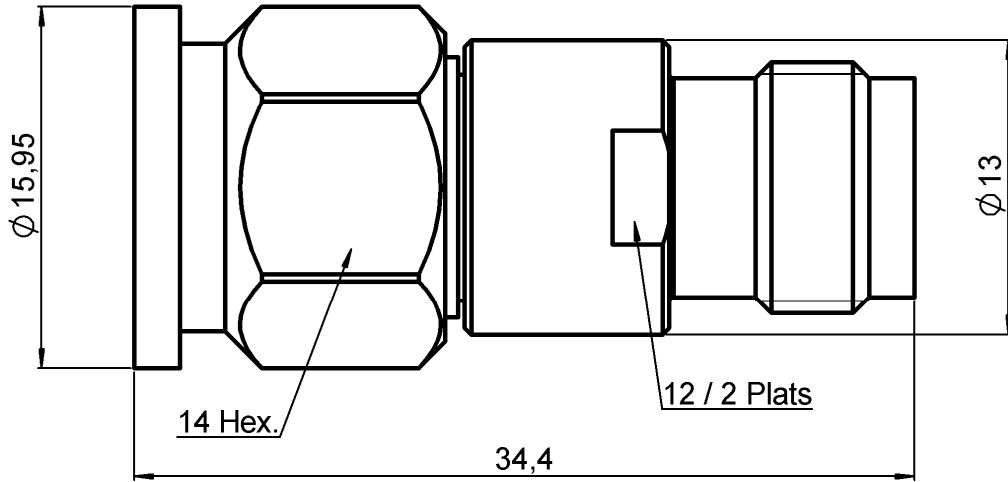


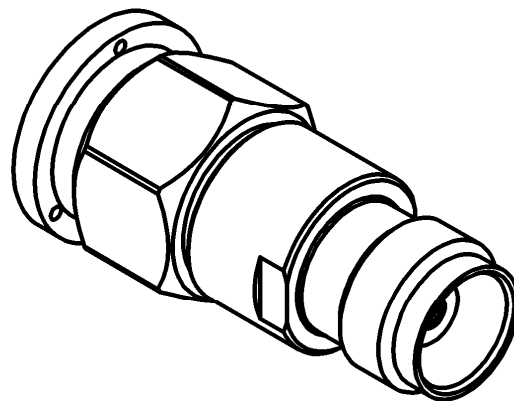
**TNC ATTENUATOR**  
**6 DB 18 GHZ 2W**

**R414.506.161**

Series : ATTENUATOR



scale 1:1



All dimensions are in mm.



| COMPONENTS            | MATERIALS        | PLATING( $\mu\text{m}$ ) |
|-----------------------|------------------|--------------------------|
| BODY                  | STAINLESS STEEL  | PASSIVATED               |
| MALE CENTER CONTACT   | BERYLLIUM COPPER | GOLD 2.5 OVER NICKEL 2   |
| FEMALE CENTER CONTACT | BERYLLIUM COPPER | GOLD 2.5 OVER NICKEL 2   |
| OUTER CONTACT         |                  |                          |
| INSULATOR             | PTFE             |                          |
| GASKET                | SILICONE RUBBER  |                          |
| SUBSTRATE             | ALUMINA          |                          |
| RESISTOR              | THIN FILM        |                          |
| OTHERS PARTS          |                  |                          |

Issue : 0839 A

In the effort to improve our products, we reserve the right to make changes judged to be necessary.

**RADIALL** 

**TNC ATTENUATOR**  
**6 DB 18 GHZ 2W**

**R414.506.161**  
Series : ATTENUATOR

**ELECTRICAL CHARACTERISTICS**

|                 |        |       |          |           |
|-----------------|--------|-------|----------|-----------|
| Frequency (GHz) | DC - 4 | 4 - 8 | 8 - 12.4 | 12.4 - 18 |
| V.S.W.R (≤)     | 1.15   | 1.20  | 1.25     | 1.35      |
| Deviation(±dB)  | 0.40   | 0.40  | 0.40     | 0.40      |

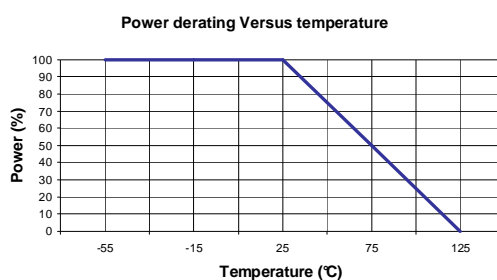
|                              |         |                       |
|------------------------------|---------|-----------------------|
| Operating Frequency Range    | DC - 18 | GHz                   |
| Impedance                    | 50      | Ω                     |
| Nominal Attenuation          | 6       | dB                    |
| Peak power at 25°C (1μs, 1%) | 100     | W                     |
| Average power at 25°C        | 2       | W (Free Air Cooled)   |
|                              |         | W (Conduction Cooled) |

**MECHANICAL CHARACTERISTICS**

|            |           |             |             |
|------------|-----------|-------------|-------------|
| Connectors | TNC       | Male Female | MIL-C 39012 |
| Weight     | 19,1800 g |             |             |

**ENVIRONMENTAL CHARACTERISTICS**

|                             |              |
|-----------------------------|--------------|
| Operating temperature range | -55 /+125 °C |
| Storage temperature range   | -55 /+125 °C |



**SPECIFICATION**

**OTHER CHARACTERISTICS**

Issue : 0839 A

In the effort to improve our products, we reserve the right to make changes judged to be necessary.





Компания «ЭлектроПласт» предлагает заключение долгосрочных отношений при поставках импортных электронных компонентов на взаимовыгодных условиях!

Наши преимущества:

- Оперативные поставки широкого спектра электронных компонентов отечественного и импортного производства напрямую от производителей и с крупнейших мировых складов;
- Поставка более 17-ти миллионов наименований электронных компонентов;
- Поставка сложных, дефицитных, либо снятых с производства позиций;
- Оперативные сроки поставки под заказ (от 5 рабочих дней);
- Экспресс доставка в любую точку России;
- Техническая поддержка проекта, помощь в подборе аналогов, поставка прототипов;
- Система менеджмента качества сертифицирована по Международному стандарту ISO 9001;
- Лицензия ФСБ на осуществление работ с использованием сведений, составляющих государственную тайну;
- Поставка специализированных компонентов (Xilinx, Altera, Analog Devices, Intersil, Interpoint, Microsemi, Aeroflex, Peregrine, Syfer, Eurofarad, Texas Instrument, Miteq, Cobham, E2V, MA-COM, Hittite, Mini-Circuits, General Dynamics и др.);

Помимо этого, одним из направлений компании «ЭлектроПласт» является направление «Источники питания». Мы предлагаем Вам помощь Конструкторского отдела:

- Подбор оптимального решения, техническое обоснование при выборе компонента;
- Подбор аналогов;
- Консультации по применению компонента;
- Поставка образцов и прототипов;
- Техническая поддержка проекта;
- Защита от снятия компонента с производства.



#### Как с нами связаться

**Телефон:** 8 (812) 309 58 32 (многоканальный)

**Факс:** 8 (812) 320-02-42

**Электронная почта:** [org@eplast1.ru](mailto:org@eplast1.ru)

**Адрес:** 198099, г. Санкт-Петербург, ул. Калинина, дом 2, корпус 4, литера А.