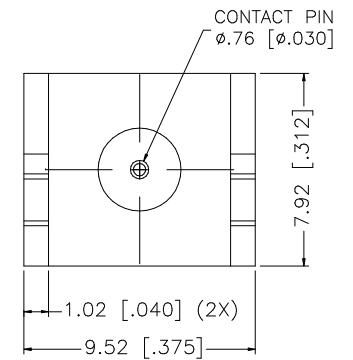
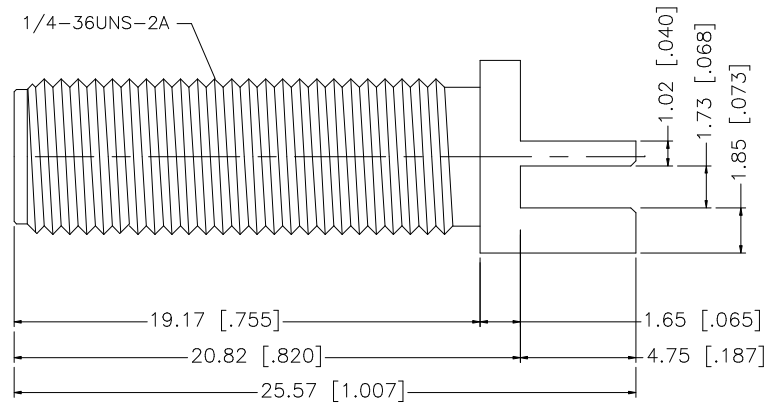
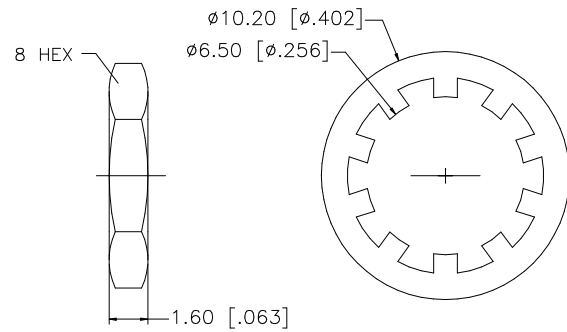


REV.	DATE	DESCRIPTION
NC	12/01/05	INITIAL RELEASE



NOTE:

1. MAX. BOARD THICKNESS = 1.57mm

REV.	DATE	DESCRIPTION	APPROVALS	DATE	Amphenol Connex					
8			DRAWN	G.R.S.	12/01/05	PART DESCRIPTION SMA END LAUNCH RECEPTACLE JACK				
7			CHECKED							
6			ISSUED			PART NO. 132371				
5	HEX NUT	BRASS	GOLD	1	SHEET				1 OF 1	
4	LOCK WASHER	BRASS	GOLD	1	DWG. NO. 132371.DWG					
3	CONTACT PIN	BER. COPPER	GOLD	1				REV.	NC	SIZE
2	INSULATOR	TEFLON	NATURAL	1	DO NOT SCALE DRAWING					
1	BODY	BRASS	GOLD	1						
<small>UNLESS OTHERWISE SPECIFIED DIMENSIONS ARE IN MILLIMETERS. DIMENSIONS IN [] ARE IN INCHES AND FOR CUSTOMER REFERENCE ONLY.</small> <small>UNLESS OTHERWISE SPECIFIED TOLERANCES FOR MILLIMETERS ARE:</small> 0.5 - 8mm ± 0.20mm 8 - 30mm ± 0.40mm 30 - 120mm ± 0.50mm <small>UNLESS OTHERWISE SPECIFIED TOLERANCES FOR INCHES ARE:</small> .020 - .315 = ± 0.007" .315 - 1.180 = ± 0.015" 1.180 - 4.724 = ± 0.020"					<small>APPROVALS</small> <small>DATE</small>		<small>PART DESCRIPTION</small> SMA END LAUNCH RECEPTACLE JACK			
<small>DO NOT SCALE DRAWING</small>					<small>CAD FILE</small> C:/132/132371.DWG		<small>DWG. NO.</small> 132371.DWG			



Компания «ЭлектроПласт» предлагает заключение долгосрочных отношений при поставках импортных электронных компонентов на взаимовыгодных условиях!

Наши преимущества:

- Оперативные поставки широкого спектра электронных компонентов отечественного и импортного производства напрямую от производителей и с крупнейших мировых складов;
- Поставка более 17-ти миллионов наименований электронных компонентов;
- Поставка сложных, дефицитных, либо снятых с производства позиций;
- Оперативные сроки поставки под заказ (от 5 рабочих дней);
- Экспресс доставка в любую точку России;
- Техническая поддержка проекта, помощь в подборе аналогов, поставка прототипов;
- Система менеджмента качества сертифицирована по Международному стандарту ISO 9001;
- Лицензия ФСБ на осуществление работ с использованием сведений, составляющих государственную тайну;
- Поставка специализированных компонентов (Xilinx, Altera, Analog Devices, Intersil, Interpoint, Microsemi, Aeroflex, Peregrine, Syfer, Eurofarad, Texas Instrument, Miteq, Cobham, E2V, MA-COM, Hittite, Mini-Circuits, General Dynamics и др.);

Помимо этого, одним из направлений компании «ЭлектроПласт» является направление «Источники питания». Мы предлагаем Вам помощь Конструкторского отдела:

- Подбор оптимального решения, техническое обоснование при выборе компонента;
- Подбор аналогов;
- Консультации по применению компонента;
- Поставка образцов и прототипов;
- Техническая поддержка проекта;
- Защита от снятия компонента с производства.



Как с нами связаться

Телефон: 8 (812) 309 58 32 (многоканальный)

Факс: 8 (812) 320-02-42

Электронная почта: org@eplast1.ru

Адрес: 198099, г. Санкт-Петербург, ул. Калинина, дом 2, корпус 4, литера А.