

PLEASE CHECK WWW.MOLEX.COM FOR LATEST PART INFORMATION

Part Number: [0528081670](#)
Status: **Active**
Overview:
Description: 1.00mm (.039") Pitch FFC/FPC Connector, SMT, Vertical, Non-ZIF Receptacle, 16 Circuits, Lead-free

Agency Certification

UL E29179

General

Product Family FFC/FPC Connectors
 Series 52808
 Overview ffc_fpc_smt
 Product Name N/A

Physical

Circuits (Loaded) 16
 Circuits (maximum) 16
 Color - Resin Natural
 Contact Position N/A
 Durability (mating cycles max) 10
 Entry Angle N/A
 Flammability 94V-0
 Mated Height (in) 0.199 In
 Mated Height (mm) 5.05 mm
 Material - Metal Phosphor Bronze
 Material - Plating Mating Tin-Bismuth
 Material - Plating Termination Tin-Bismuth
 Material - Resin High Temperature Thermoplastic
 Number of Rows 1
 Orientation Vertical
 PCB Locator No
 PCB Retention None
 Packaging Type Embossed Tape on Reel
 Pitch - Mating Interface (in) 0.039 In
 Pitch - Mating Interface (mm) 1.00 mm
 Pitch - Term. Interface (in) 0.039 In
 Pitch - Term. Interface (mm) 1.00 mm
 Plating min: Mating (µin) 40
 Plating min: Mating (µm) 1
 Plating min: Termination (µin) 40
 Plating min: Termination (µm) 1
 Polarized to PCB No
 Stackable No
 Surface Mount Compatible (SMC) Yes
 Temperature Range - Operating -20°C to +80°C
 Termination Interface: Style Surface Mount
 Wire/Cable Type FFC/FPC

Electrical

Current - Maximum per Contact 0.5A
 Voltage - Maximum 125V AC (RMS)/DC

Material Info

Reference - Drawing Numbers

Packaging Specification SPK-52808-001

EU RoHS
ELV and RoHS
Compliant
REACH SVHC
Contains SVHC: No
Halogen-Free
Status
Not Reviewed

China RoHS



Need more information on product environmental compliance?

Email productcompliance@molex.com
 For a multiple part number RoHS Certificate of Compliance, [click here](#)

Please visit the [Contact Us](#) section for any non-product compliance questions.

Search Parts in this Series
[52808Series](#)

Product Specification

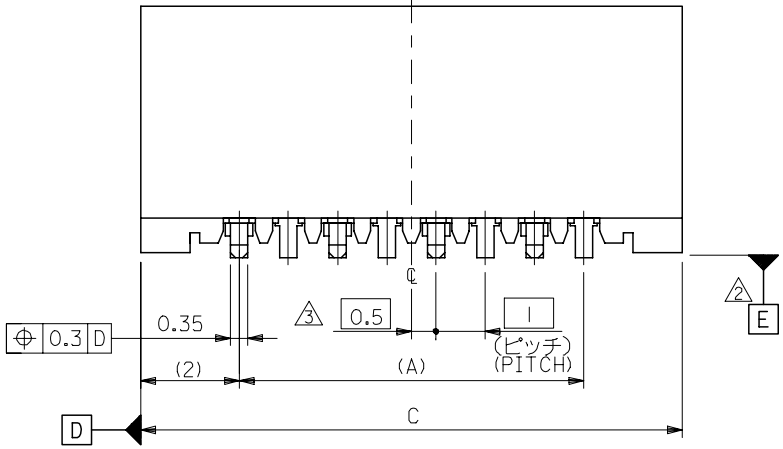
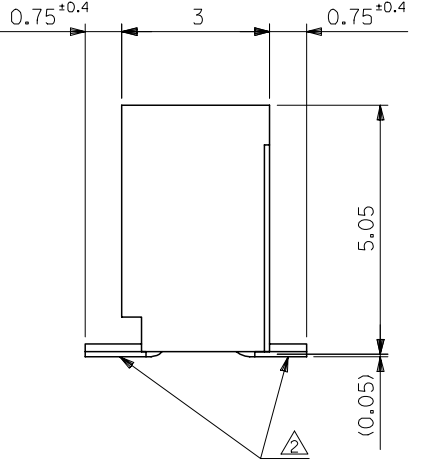
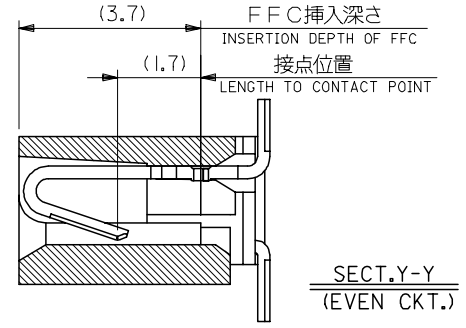
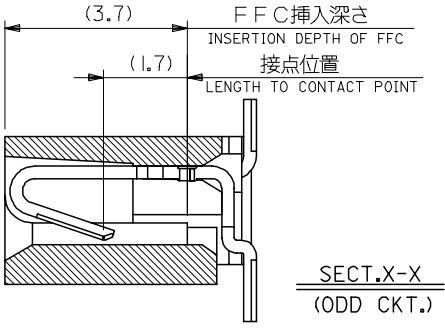
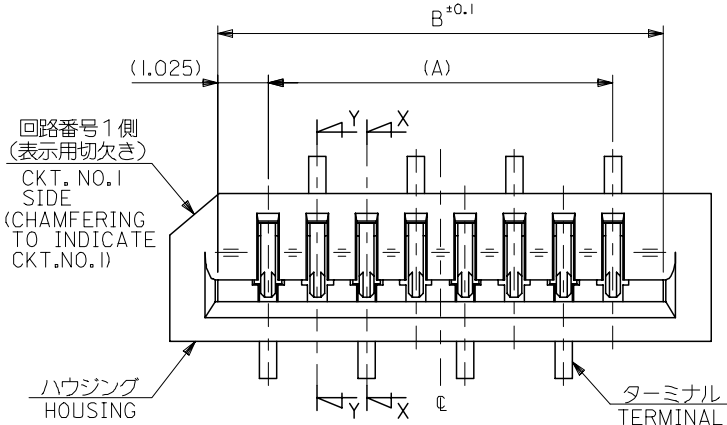
Sales Drawing

PS-52808-004, RPS-52808-039, RPS-52808-044,
RPS-52808-045, RPS-52808-047, RPS-52808-048,
RPS-52808-049
SD-52808-027, SD-52808-028

This document was generated on 06/05/2010

PLEASE CHECK WWW.MOLEX.COM FOR LATEST PART INFORMATION

10 9 8 7 6 5 4 3 2 1

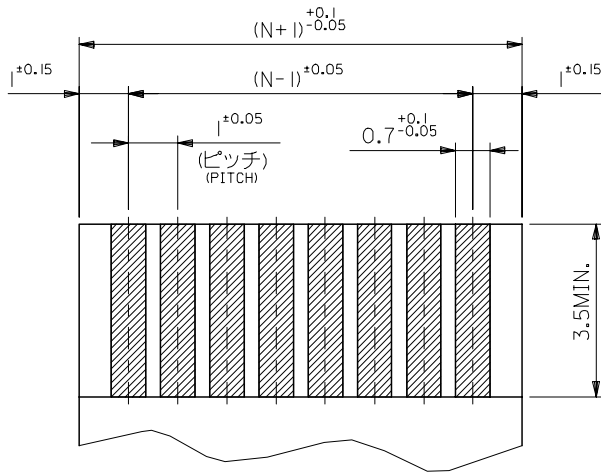


33	31.05	29	52808-3019	30
32	30.05	28	-2919	29
31	29.05	27	-2819	28
30	28.05	26	-2719	27
29	27.05	25	-2619	26
28	26.05	24	-2519	25
27	25.05	23	-2419	24
26	24.05	22	-2319	23
25	23.05	21	-2219	22
24	22.05	20	-2119	21
23	21.05	19	-2019	20
22	20.05	18	-1919	19
21	19.05	17	-1819	18
20	18.05	16	-1719	17
19	17.05	15	-1619	16
18	16.05	14	-1519	15
17	15.05	13	-1419	14
16	14.05	12	-1319	13
15	13.05	11	-1219	12
14	12.05	10	-1119	11
13	11.05	9	-1019	10
12	10.05	8	-0919	9
11	9.05	7	-0819	8
10	8.05	6	-0719	7
9	7.05	5	-0619	6
8	6.05	4	-0519	5
7	5.05	3	52808-0419	4

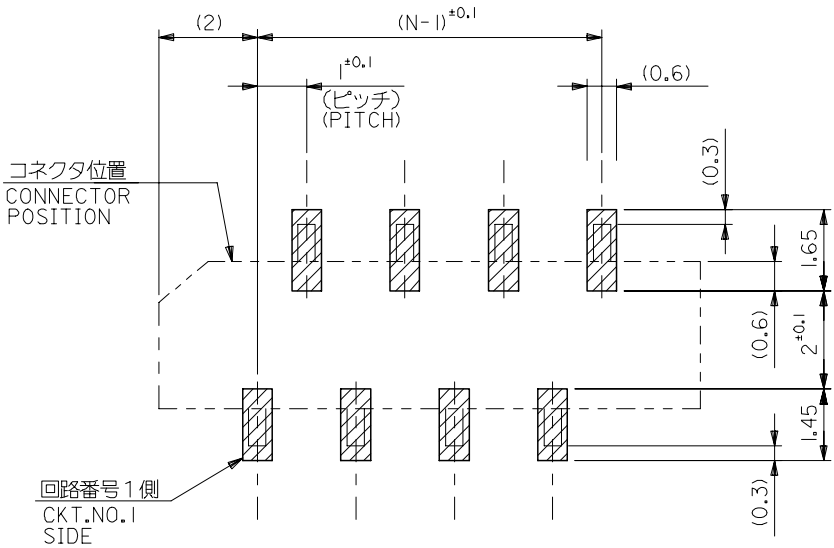
注記 NOTES:

1. 使用材料 MATERIAL
 ハウジング: PPS, UL94V-0 HOUSING : PPS, UL94V-0
 ターミナル: リン青銅 (±0.25) TERMINAL : PHOSPHOR BRONZE
 メッキ: ニッケル下地鍍ビスマスメッキ PLATING : TIN-BISMUTH OVER NICKEL
2. 基準面 [E] からのソルダーテールの半田付け面のズレ量は、
 上方向に0.1 MAX. 下方向0.15 MAX. とする。
 MISALIGNMENT OF SOLDER TAIL FROM [E]
 : UPPER DIRECTION 0.1 MAX. , LOWER DIRECTION 0.15 MAX.
3. 偶数極に適用。
 APPLY FOR EVEN CKT.
4. 本製品は52808-**-10の鉛フリー品である。
 THIS PRODUCT IS LEAD FREE OF 52808-**-10

REVISED EC NO: J2006-1497 DRW: NABE1 2005/11/04 CHK: KYOYODA 2005/11/07 APP: NUKITA 2005/11/11	GENERAL TOLERANCES (UNLESS SPECIFIED)		DIMENSION STYLE MM ONLY		SCALE ---	DESIGN UNITS METRIC	THIRD ANGLE PROJECTION
	10 UNDER	±0.2	DRAWN BY M. NABE1	DATE '04/02/19	TITLE 1.0 FFC CONN. NON ZIF SMT. ST. -LEAD FREE-		
	10 OVER 30 UNDER	±0.25	CHECKED BY M. SASAO	DATE '04/02/19	MATERIAL NO. 52808-**-19		
	30 OVER	±0.3	APPROVED BY M. SASAO	DATE '04/02/19	DOCUMENT NO. SD-52808-027		
A	ANGULAR ±3 °	DRAFT WHERE APPLICABLE MUST REMAIN WITHIN DIMENSIONS		SIZE A3	SHEET NO. 1 OF 1		



(仕上がり厚さ) 0.3 ± 0.03
THICKNESS
適合FPC推奨寸法
APPLICABLE FPC
RECOMMENDED DIMENSION.



参考基板レイアウト (マウント面)
RECOMMENDED P.C.BOARD
PATTERN DIMENSION. (REF.)
(MOUNTING AREA)

FPCについて:

- 打抜き方向は、導体側から補強板側を推奨いたします。
- 補強フィルム材質は、ポリイミドを推奨いたします。
- 接着剤は、熱硬化接着剤を推奨いたします。

ABOUT FPC:

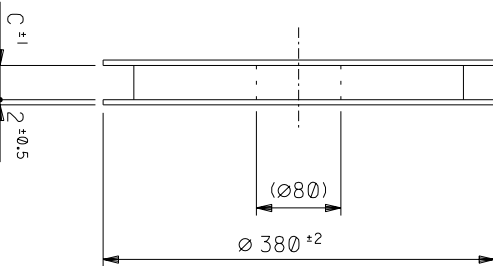
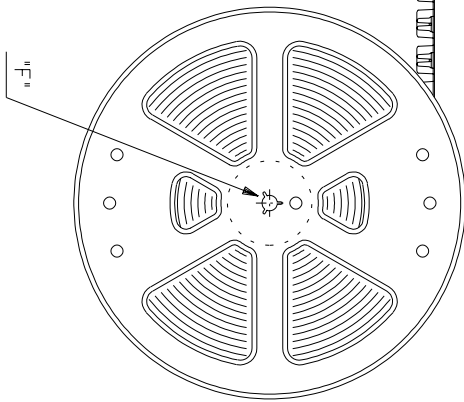
RECOMMENDED PUNCHER DIRECTION: FROM CONDUCTOR SIDE TO STIFFENER BOARD SIDE.

RECOMMENDED MATERIAL:
STIFFENER FILM: POLYIMIDE
BONDING AGENT: THERMOSETTING BONDING AGENT

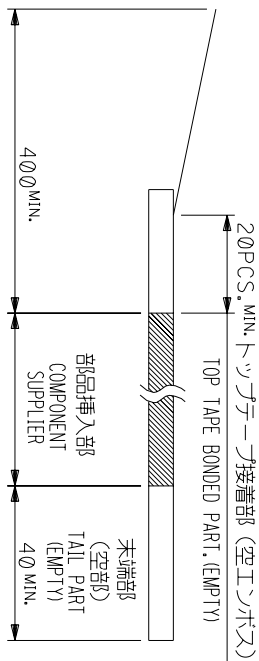
REVISED EC NO: J2006-1497 DRWN: NABEI 2005/11/04 CHKDK: TOYODA 2005/11/07 APPR: NUKITA 2005/11/11	GENERAL TOLERANCES (UNLESS SPECIFIED)		DIMENSION STYLE MM ONLY		SCALE ---	DESIGN UNITS METRIC	THIRD ANGLE PROJECTION	
	10 UNDER	±0.2	DRAWN BY M. NABEI	DATE '04/02/19	TITLE 1.0 FFC CONN. NON ZIF SMT. ST. -LEAD FREE-			
	10 OVER 30 UNDER	±0.25	CHECKED BY M. SASAO	DATE '04/02/19	MOLEX INCORPORATED DOCUMENT NO. SD-52808-027 SHEET NO. 2 OF 2			
	30 OVER	±0.3	APPROVED BY M. SASAO	DATE '04/02/19				
	ANGULAR	±3 °	MATERIAL NO. SEE CHART					
DRAFT WHERE APPLICABLE MUST REMAIN WITHIN DIMENSIONS		SIZE A3	THIS DRAWING CONTAINS INFORMATION THAT IS PROPRIETARY TO MOLEX INCORPORATED AND SHOULD NOT BE USED WITHOUT WRITTEN PERMISSION					

8 7 6 5 4 3 2 1

引き出し方向
PULL OUT



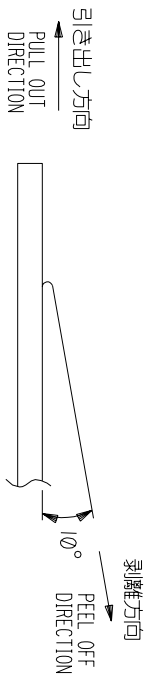
引き出し方向
PULL OUT
DIRECTION



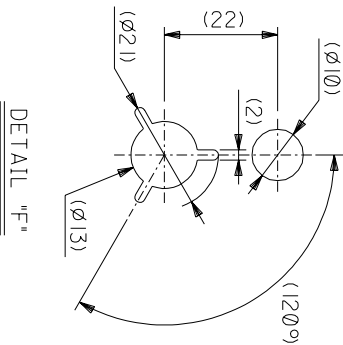
NOTES

1. 製品詳細寸法については図面 SD-52808-027 を参照下さい。
RE DETAILED DIMENSION, SEE SD-52808-027
2. 梱包数量: 1000個/リール
NUMBER OF CONNECTORS: 1000PCS/REEL
3. リードテープ長さ LEAD TAPE LENGTH
20PCS. MIN. トップテープ接着部 (空エンプティ)

4. トップテープの剥離強度: 0.1 ~ 1.3N (10 ~ 130gf) (剥離方向は下図参照)
尚、本規格値は出荷時に適用。(但し、輸送時に剥離が発生しないこと。)
PEELING OFF FORCE OF TOP TAPE: 0.1 ~ 1.3N (10 ~ 130gf)
(PEELING DIRECTION AS SHOWN IN FOLLOWING FIG.)
THIS REQUIREMENT SHOULD BE APPLIED AT SHIPMENT.
PEEL OFF SHOULD NOT BE ALLOWED, DURING TRANSPORTATION.



5. 材料 (MATERIAL)
キャリアテープ (CARRIER TAPE): ポリプロピレン (POLYPROPYLENE)
トップテープ (TOP TAPE): PET, PE, PEF
リール (REEL): ポリスチレン (PS) <リサイクル材を含む>
POLYSTYRENE (PS) RECYCLE MATERIAL CONTAINED>
6. 本製品は 52808-**-90 の鉛フリー品である。
THIS PRODUCT IS LEAD FREE OF 52808-**-90



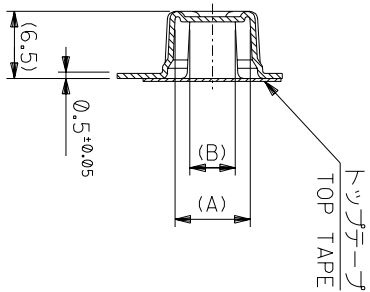
DETAIL "F"

角度 ANGLE	±3°
30以上 以下	±0.3
10以上 30以下	±0.25
10以下	±0.2
公差 GENERAL TOLERANCES	

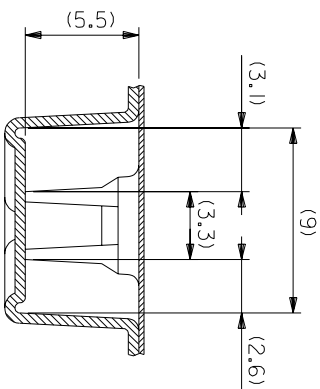
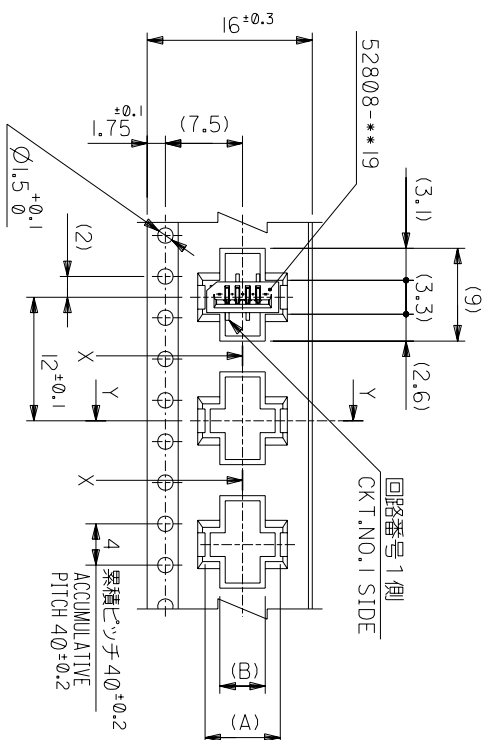
記号 LTR	0	0	0	0	0	0	0	0	0
変更内容 REVISION RECORD	新規作成 (2004-2528)	変更内容	DR	日付 DATE	DR	日付 DATE	DR	日付 DATE	DR
材料 MATERIAL	注記参照 SEE NOTES	仕上がり FINISH	#	適用電線範囲 WIRE RANGE	#	検査外径 INS. RANGE	#	DRAWN BY (M/M/19) M.NABEI	CHK'D BY (M/M/19) M.SASAO
REVISE ONLY ON CAD SYSTEM	MOLEX JAPAN CO., LTD. MOLEX 日本モリス株式会社	REVISION RECORD	SCALE	#	APP'D BY (M/M/19) M.SASAO	SCALE	#	DWG. NO. SD-52808-028	(SHEET 1 OF 6) REV 0
TITLE 名称	I.O FFC Conn NON ZIF SMT ST Embstd PKG -LEAD FREE-	REVISION RECORD	SCALE	#	APP'D BY (M/M/19) M.SASAO	SCALE	#	DWG. NO. SD-52808-028	(SHEET 1 OF 6) REV 0
MODEL NO.	52808-**-70	REVISION RECORD	SCALE	#	APP'D BY (M/M/19) M.SASAO	SCALE	#	DWG. NO. SD-52808-028	(SHEET 1 OF 6) REV 0

THIS DRAWING CONTAINS INFORMATION THAT IS PROPRIETARY TO MOLEX/JAPAN AND SHOULD NOT BE USED WITHOUT WRITTEN PERMISSION
本図面は日本モリス(株)の所有する権利を有するため、当社の許可なく複製を禁止する。

SD-52808-028.S01 A



SECT:Y-Y



16mm幅キャリアテープ
16mm WIDTH CARRIER TAPE

角度 ANGLE	±3°
30以上	±0.2
10以下	±0.25
10 UNDER	±0.2
30 UNDER	±0.2

記号 LTR	0	新規作成 (2004-2528)
REVISION RECORD		
DR-CHK.	MAN/M.S	DATE

MODEL NO.	52808-**-70
CARRIER TAPE WIDTH	16
	17.5
	5.4
	4.4
	8.3
	7.3
	52808-0470
	4
	52808-0570
	5

材料 MATERIAL SHEET 1 OF 6 参照 REFER TO SHEET 1 OF 6
仕上げ FINISH #
適用電線範囲 WIRE RANGE #
標準外径 INS. RANGE #
DRAWN BY 04/02/19 CHK'D BY 04/02/19
M.NABEI M.SASAO
M.SASAO

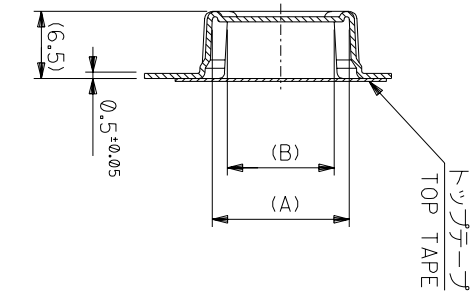
REVISE ONLY ON CAD SYSTEM

TITLE 名称

I.O FCC CONN NON ZIF
SMT ST Embstd PKG
-LEAD FREE-

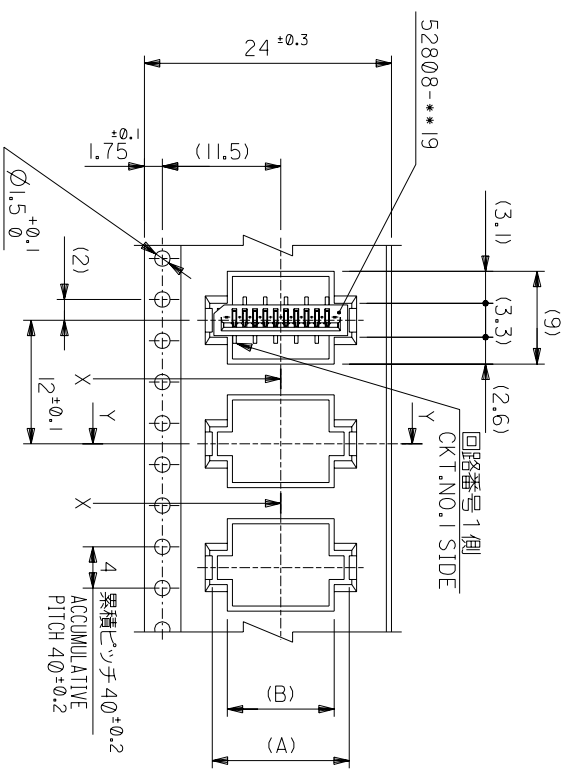
DWG. NO. SD-52808-028 (SHEET 2 OF 6)
REV 0

THIS DRAWING CONTAINS INFORMATION THAT IS PROPRIETARY TO MOLEX(JAPAN) AND SHOULD NOT BE USED WITHOUT WRITTEN PERMISSION
本図面は日本モリス(株)の所有する情報を含むもので 当社の許可なく複製を禁止する。

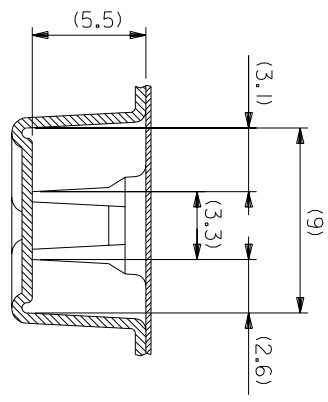


SECT:Y-Y

24mm幅キヤリヤテープ
24mm WIDTH CARRIER TAPE



引き出し方向
PULL OUT DIRECTION

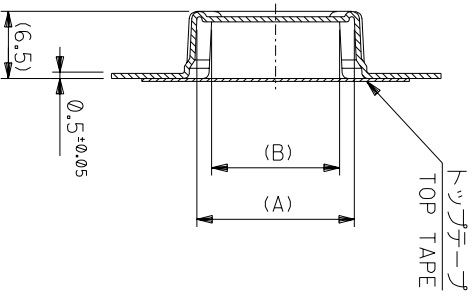


SECT:X-X
(SCALE:4-1)

MODEL NO.	52808-**70	キャリアテープ幅 CARRIER TAPE WIDTH	24	25.5	10.4	13.3	52808-1070	10
		材料 MATERIAL	24	25.5	9.4	12.3	52808-0970	9
		SHEET 1 OF 6 参照 REFER TO SHEET 1 OF 6			8.4	11.3	52808-0870	8
					7.4	10.3	52808-0770	7
					6.4	9.3	52808-0670	6
								種数 CKT.

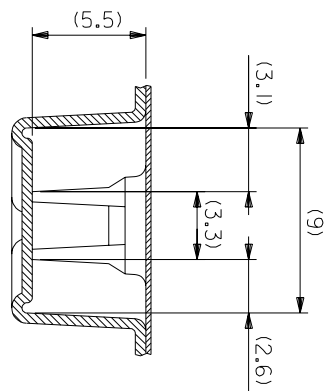
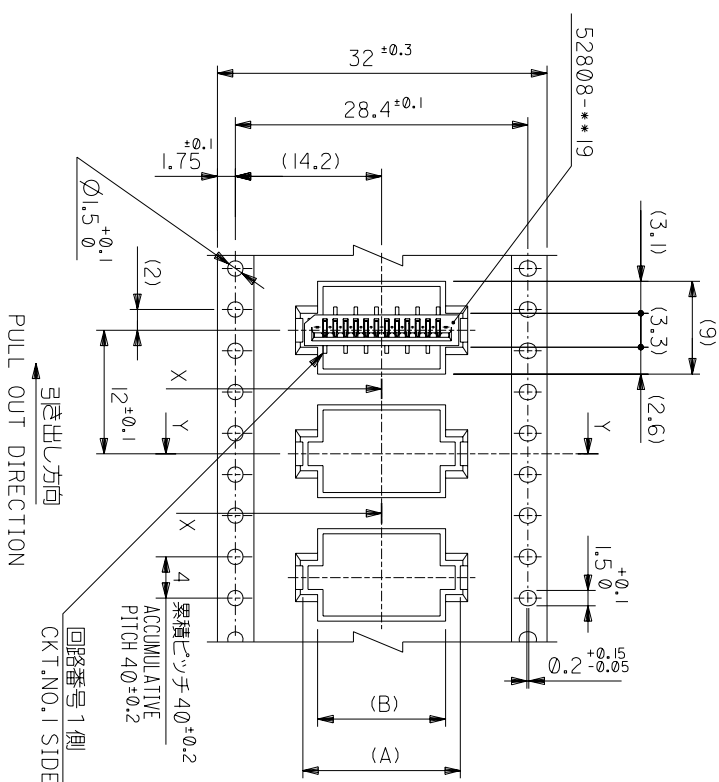
角度 ANGLE	3°
30 以上	10.2
10 以下	14.25
10 未満	10.2
10 未満	10.2
一般公差	±0.2
記号	0
新規作成	12004-2528
変更内容	
REVISION RECORD	
DR-CHK.	DATE
MAN. DATE	04/02/19
M.S. DATE	04/02/19
CHK'D BY	CHK'D BY
M.SASAO	M.SASAO
尺度	SCALE
SCALE	1/1
DRAWN BY	04/02/19
MANABETI	04/02/19
尺度	SCALE
SCALE	1/1
仕上げ	FINISH
FINISH	—
適用電線範囲	適用電線範囲
適用電線範囲	—
検査外径	検査外径
検査外径	—
INS. RANGE	INS. RANGE
INS. RANGE	—
REVISE ONLY ON CAD SYSTEM	REVISE ONLY ON CAD SYSTEM
TITLE 名称	TITLE 名称
1.0 FCC Conn NON ZIF	1.0 FCC Conn NON ZIF
SMT ST Embs+D PKG	SMT ST Embs+D PKG
-LEAD FREE-	-LEAD FREE-
DWG. NO.	SD-52808-028
(SHEET 3 OF 6)	(SHEET 3 OF 6)
REV	0

THIS DRAWING CONTAINS INFORMATION THAT IS PROPRIETARY TO MOLEX(JAPAN) AND SHOULD NOT BE USED WITHOUT WRITTEN PERMISSION
本図面は日本モリス(株)の所有する権利を有するもので 当社の許可なく複製を禁止する。



SECT:Y-Y

32mm幅キヤリテープ
32mm WIDTH CARRIER TAPE



SECT:X-X
(SCALE:4-1)

MODEL NO.	キャリアテープ幅 CARRIER TAPE WIDTH	C	(B)	(A)	MATERIAL NO.	種数 CKT.
52808-**-70	32	33.5	15.4	18.3	52808-1570	15
			14.4	17.3	52808-1470	14
			13.4	16.3	52808-1370	13
			12.4	15.3	52808-1270	12
			11.4	14.3	52808-1170	11

材料 SHEET 1 OF 6 参照
REFER TO SHEET 1 OF 6

仕上げ FINISH #

適用電線範囲 適用電線範囲 #

被覆外径 被覆外径 #

INS. RANGE

DRAWN BY 04/02/19 CHK'D BY 04/02/19

APP'D BY 04/02/19 M.SASAO

SCALE #

MOLEX-JAPAN CO.,LTD.
日本モリス株式会社

REVISE ONLY ON CAD SYSTEM

TITLE 名称

1.0 FFC Conn NON ZIF

SMT ST Embstp Pkg

-LEAD FREE-

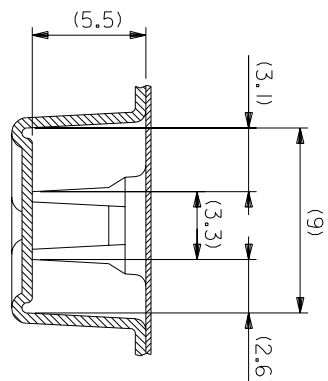
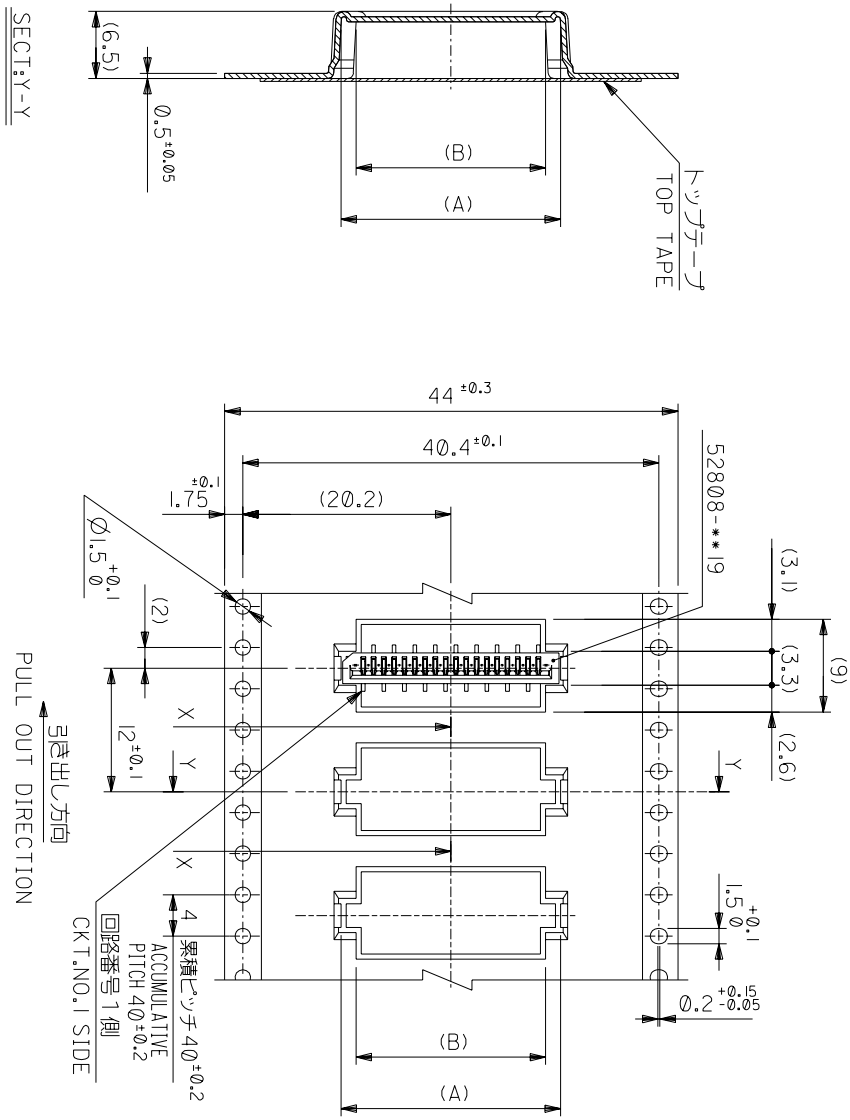
DWG. NO. SD-52808-028

(SHEET 4 OF 6) REV 0

角 度	ANGLE	°
30	以上	±3°
10	以下	±0.2
10	以下	±0.2
10	以下	±0.2

記号	変更内容	DR-CHK.	DATE
0	新規作成 (12004-2528)	MAN M.S	04/02/19
0	変更内容	DR-CHK.	DATE

THIS DRAWING CONTAINS INFORMATION THAT IS PROPRIETARY TO MOLEX(JAPAN) AND SHOULD NOT BE USED WITHOUT WRITTEN PERMISSION
本図面は日本モリス(株)の所有する情報を含むもので 当社の許可なく複製を禁止する。



44mm幅キャリアテープ
44mm WIDTH CARRIER TAPE

MODEL NO.	キャリアテープ幅 CARRIER TAPE WIDTH	C	(B)	(A)	MATERIAL NO.	種数 CKT.
52808-**-70	44	45.5	28.4	31.3	52808-2870	28
			27.4	30.3	52808-2770	27
			26.4	29.3	52808-2670	26
			25.4	28.3	52808-2570	25
			24.4	27.3	52808-2470	24
			23.4	26.3	52808-2370	23
			22.4	25.3	52808-2270	22
			21.4	24.3	52808-2170	21
			20.4	23.3	52808-2070	20
			19.4	22.3	52808-1970	19
			18.4	21.3	52808-1870	18
			17.4	20.3	52808-1770	17
			16.4	19.3	52808-1670	16

材料 MATERIAL	キャリアテープ幅 CARRIER TAPE WIDTH	44	45.5	28.4	31.3	52808-2870	28
参照 REFER TO SHEET 1 OF 6	参照 REFER TO SHEET 1 OF 6						
仕上げ FINISH							
適用電線範囲 WIRE RANGE							
標準外径 INS. RANGE							
DRAWN BY 04/02/19	CHK'D BY 04/02/19						
APP'D BY 04/02/19	SCALE M.SASAO						

角度 ANGLE	±3°
30 以上	±3°
10 以下	±4.25
30 以下	±0.2

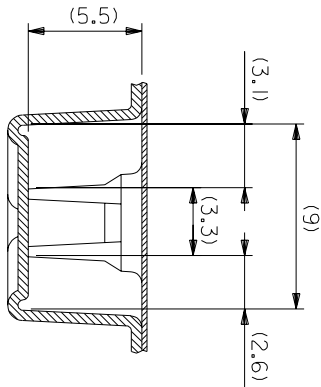
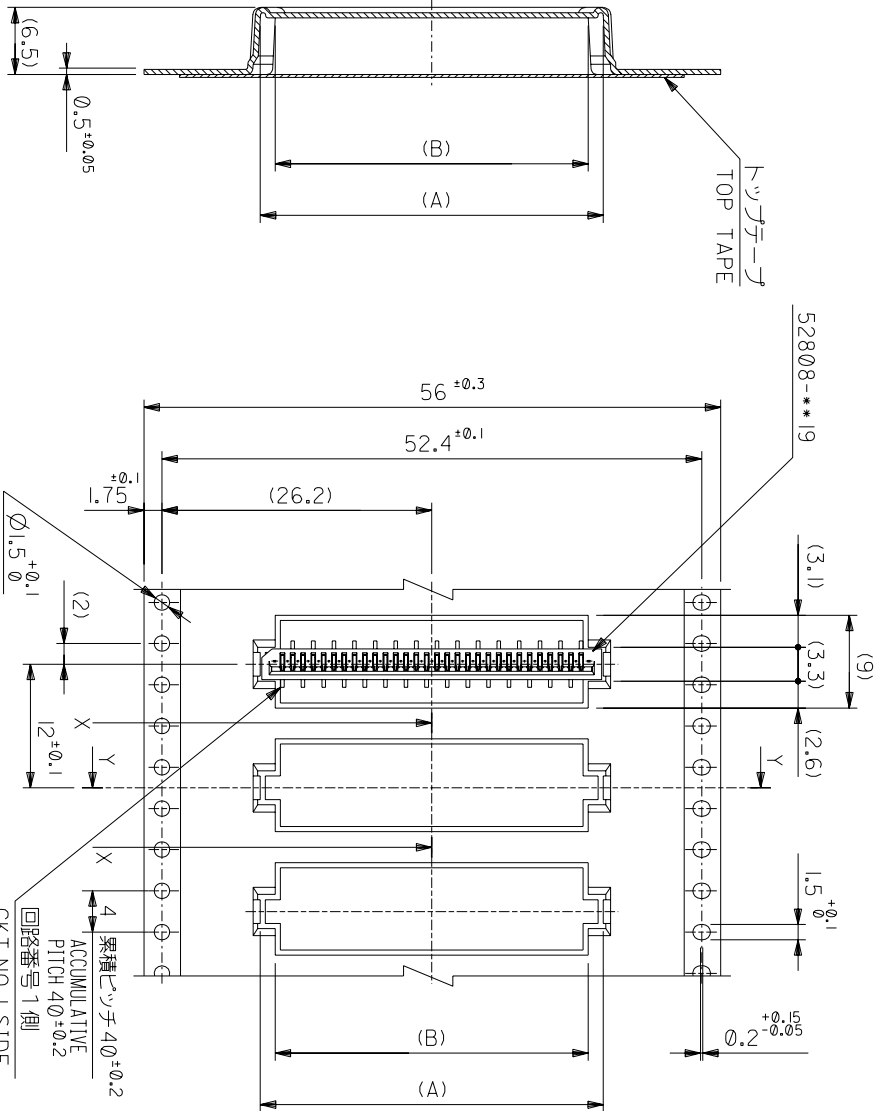
記号	0
変更内容	新製作成 (12004-2528)
DR-CHK.	M.SASAO
DATE	04/02/19

MOLEX-JAPAN CO.,LTD.
日本モリスック株式会社

REVISE ONLY ON CAD SYSTEM

TITLE 名称
I.0 FFC Conn NON ZIF
SMT ST Embstd Pkg
-LEAD FREE-

DWG. NO. SD-52808-028 (SHEET 5 OF 6) REV 0



SECT:Y-Y

56mm幅キヤリヤーテープ
56mm WIDTH CARRIER TAPE

引き出し方向
PULL OUT DIRECTION

累積ピッチ $4\phi \pm 0.2$
PITCH $4\phi \pm 0.2$
回路番号 1側
CKT.NO.1 SIDE

52808-**-70	MODEL NO.	56	57.5	30.4	29.4	33.3	32.3	52808-3070	30
56	CARRIER TAPE WIDTH	C	(B)	(A)	MATERIAL NO.	種数	種数	種数	種数

材料 MATERIAL SHEET 1 OF 6 参照 REFER TO SHEET 1 OF 6
仕上げ FINISH #
適用電線範囲 WIRE RANGE #
標準外径 INS. RANGE #
DRAWN BY 04/02/19 CHK'D BY 04/02/19
M.NABEJI M.SASAO
APP'D BY 04/02/19 M.SASAO
M.SASAO

角度 ANGLE	$\pm 3^\circ$
30以上 以下	± 0.2
10以下 30 UNDER	± 0.25
10 UNDER	± 0.2

記号	0	新規作成 (2004-2528)	DR	DATE	04/02/19
一般公差	0	変更内容	CHK.	SCALE	#
GENERAL TOLERANCES	0	REVISION RECORD	CHK.	SCALE	#

THIS DRAWING CONTAINS INFORMATION THAT IS PROPRIETARY TO MOLEX(JAPAN) AND SHOULD NOT BE USED WITHOUT WRITTEN PERMISSION
本図面は日本モリス(株)の所有する情報を含むもので 当社の許可なく複製を禁止する。



Компания «ЭлектроПласт» предлагает заключение долгосрочных отношений при поставках импортных электронных компонентов на взаимовыгодных условиях!

Наши преимущества:

- Оперативные поставки широкого спектра электронных компонентов отечественного и импортного производства напрямую от производителей и с крупнейших мировых складов;
- Поставка более 17-ти миллионов наименований электронных компонентов;
- Поставка сложных, дефицитных, либо снятых с производства позиций;
- Оперативные сроки поставки под заказ (от 5 рабочих дней);
- Экспресс доставка в любую точку России;
- Техническая поддержка проекта, помощь в подборе аналогов, поставка прототипов;
- Система менеджмента качества сертифицирована по Международному стандарту ISO 9001;
- Лицензия ФСБ на осуществление работ с использованием сведений, составляющих государственную тайну;
- Поставка специализированных компонентов (Xilinx, Altera, Analog Devices, Intersil, Interpoint, Microsemi, Aeroflex, Peregrine, Syfer, Eurofarad, Texas Instrument, Miteq, Cobham, E2V, MA-COM, Hittite, Mini-Circuits, General Dynamics и др.);

Помимо этого, одним из направлений компании «ЭлектроПласт» является направление «Источники питания». Мы предлагаем Вам помощь Конструкторского отдела:

- Подбор оптимального решения, техническое обоснование при выборе компонента;
- Подбор аналогов;
- Консультации по применению компонента;
- Поставка образцов и прототипов;
- Техническая поддержка проекта;
- Защита от снятия компонента с производства.



Как с нами связаться

Телефон: 8 (812) 309 58 32 (многоканальный)

Факс: 8 (812) 320-02-42

Электронная почта: org@eplast1.ru

Адрес: 198099, г. Санкт-Петербург, ул. Калинина, дом 2, корпус 4, литера А.