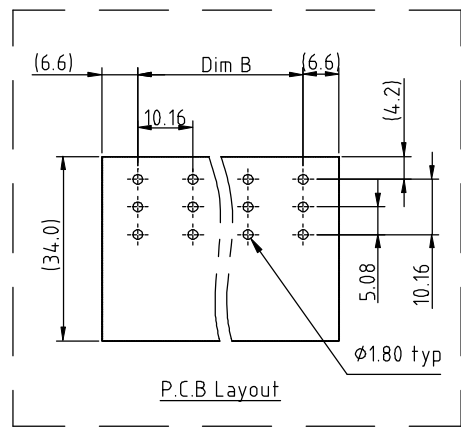
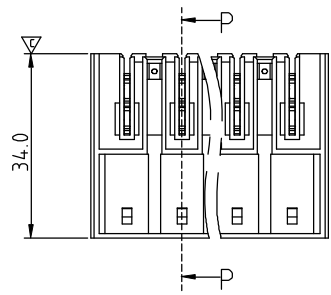


|   |          |                    |          |
|---|----------|--------------------|----------|
| SIGN  | DATE     | DESCRIPTION        | APPROVER |
| △   | 03/04`14 | update the drawing | Chen Bo  |
| <i>THIS IS CAD DRAWING, DO NOT REVISE MANUALLY!!!</i> |          |                    |          |

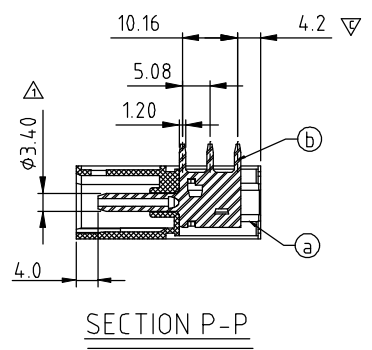
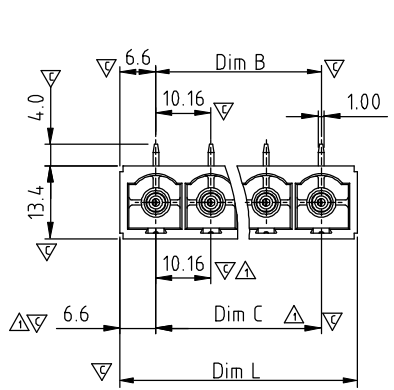


**Material:**

- Item a Terminal(housing): Thermoplastic, UL 94 - V0.
- Item b Male contact pin: Copper, Gold plated

**Electrical: cULus / IEC**

- Voltage rating: 300V / 1000V
- Current rating: 55A / 76A
- Withstanding Voltage: 1.6 KV / 8 KV
- Operating temperature: -40°C to +115°C
- Soldering temperature: 260°C±5°C/5 Sec
- Safety Approval: us
- Critical dimension: ▽



**Dimension**

|       |                         |
|-------|-------------------------|
| Dim L | $N \times 10.16 + 3.04$ |
| Dim B | $(N - 1) \times 10.16$  |
| Dim C | $(N - 1) \times 10.16$  |

N=Number of poles

| POLES  | TOL   |
|--------|-------|
| 2p-5p  | ±0.25 |
| 6p-8p  | ±0.35 |
| 9p-12p | ±0.45 |

**△ EW xx 61 x 2 xxxx G**

Solid Block ←  
 02 2Contacts  
 03 3Contacts  
 ..  
 12 12Contacts

Color  
 0 Black (RAL9005)  
 2 Red (RAL3001/D)  
 3 Orange(RAL2011/P)  
 4 Yellow(RAL1018/A)  
 5 Green(RAL6018/T)  
 6 Blue (RAL5015/A)  
 8 Grey(RAL7035/D)  
 9 White(RAL1102)  
 C Green(RAL6018/U)

G RoHS compliant (lead<4%)  
 In copper Alloy  
 0000 Standard @ Logo  
 000A Standard ANY Logo  
 Any special item by customer request, please contact sales department.

|   |  |                     |                     |                      |   |  |  |
|---|--|---------------------|---------------------|----------------------|---|--|--|
| <b>ANYTEK</b>   |  |                     |                     | <b>CUSTOMER COPY</b> |   |  |  |
| ALL RIGHTS RESERVED. REPRODUCTION OR ISSUE TO THIRD PARTIES IN ANY FORM WHATSOEVER IS NOT PERMITTED WITHOUT WRITTEN AUTHORITY FROM THE PROPRIETOR. PROPERTY OF ANYTEK TECHNOLOGY CO., LTD |  |                     |                     |                      |   |  |  |
| TITLE   | EW 10.16 Series 2p-12p Right -Angle ( up ) |                     |                     |                      |   |  |  |
| PART NO.  | EWxx61x2xxxxG                              |                     |                     | DWG NO.              | 8EW0002                                       |  |  |
| APPROVED  | CHECKED                                    | DESIGNED            | DRAWN               | CUST NO.             | Tolerance                                     |  |  |
|   |  | Chen Bo<br>03/04`14 | Chen Bo<br>03/04`14 |                      | X. ±0.50<br>X.X ±0.30<br>X.XX ±0.10<br>X° ±1° |  |  |
|   |  |                     |                     |                      | UNIT: mm                                      |  |  |
|   |  |                     |                     | SHEET: 01/01         | SCALE: NONE                                   |  |  |
|   |  |                     |                     | REV.: C              |   |  |  |





Компания «ЭлектроПласт» предлагает заключение долгосрочных отношений при поставках импортных электронных компонентов на взаимовыгодных условиях!

Наши преимущества:

- Оперативные поставки широкого спектра электронных компонентов отечественного и импортного производства напрямую от производителей и с крупнейших мировых складов;
- Поставка более 17-ти миллионов наименований электронных компонентов;
- Поставка сложных, дефицитных, либо снятых с производства позиций;
- Оперативные сроки поставки под заказ (от 5 рабочих дней);
- Экспресс доставка в любую точку России;
- Техническая поддержка проекта, помощь в подборе аналогов, поставка прототипов;
- Система менеджмента качества сертифицирована по Международному стандарту ISO 9001;
- Лицензия ФСБ на осуществление работ с использованием сведений, составляющих государственную тайну;
- Поставка специализированных компонентов (Xilinx, Altera, Analog Devices, Intersil, Interpoint, Microsemi, Aeroflex, Peregrine, Syfer, Eurofarad, Texas Instrument, Miteq, Cobham, E2V, MA-COM, Hittite, Mini-Circuits, General Dynamics и др.);

Помимо этого, одним из направлений компании «ЭлектроПласт» является направление «Источники питания». Мы предлагаем Вам помощь Конструкторского отдела:

- Подбор оптимального решения, техническое обоснование при выборе компонента;
- Подбор аналогов;
- Консультации по применению компонента;
- Поставка образцов и прототипов;
- Техническая поддержка проекта;
- Защита от снятия компонента с производства.



#### Как с нами связаться

**Телефон:** 8 (812) 309 58 32 (многоканальный)

**Факс:** 8 (812) 320-02-42

**Электронная почта:** [org@eplast1.ru](mailto:org@eplast1.ru)

**Адрес:** 198099, г. Санкт-Петербург, ул. Калинина, дом 2, корпус 4, литера А.