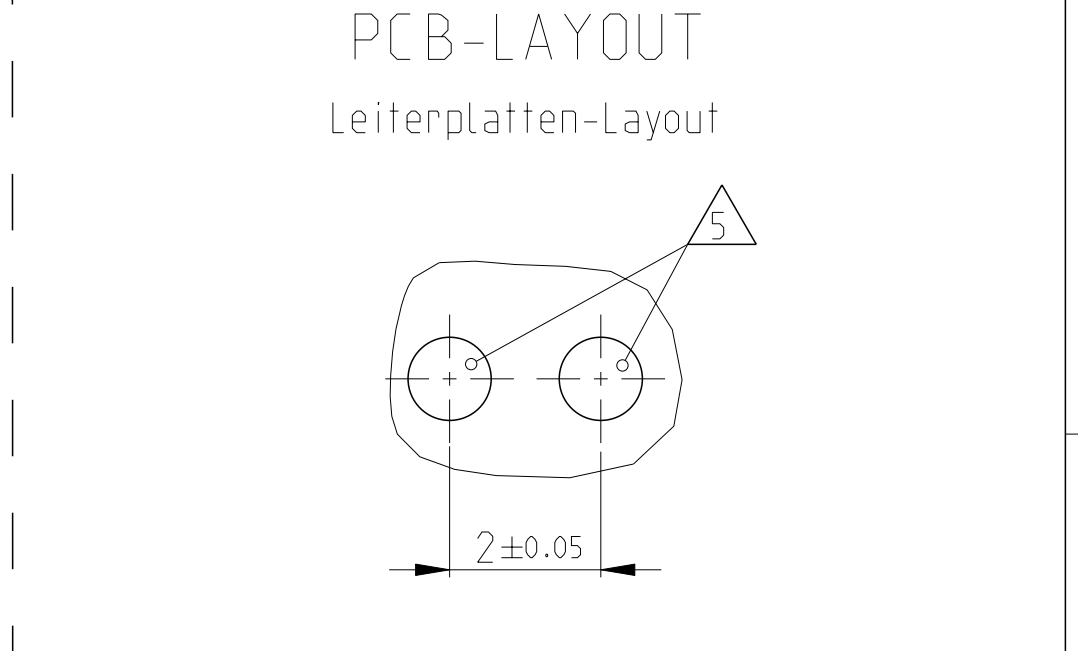
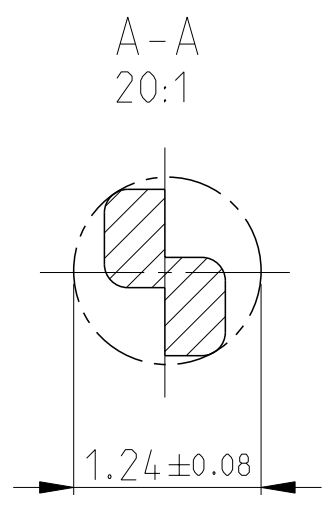
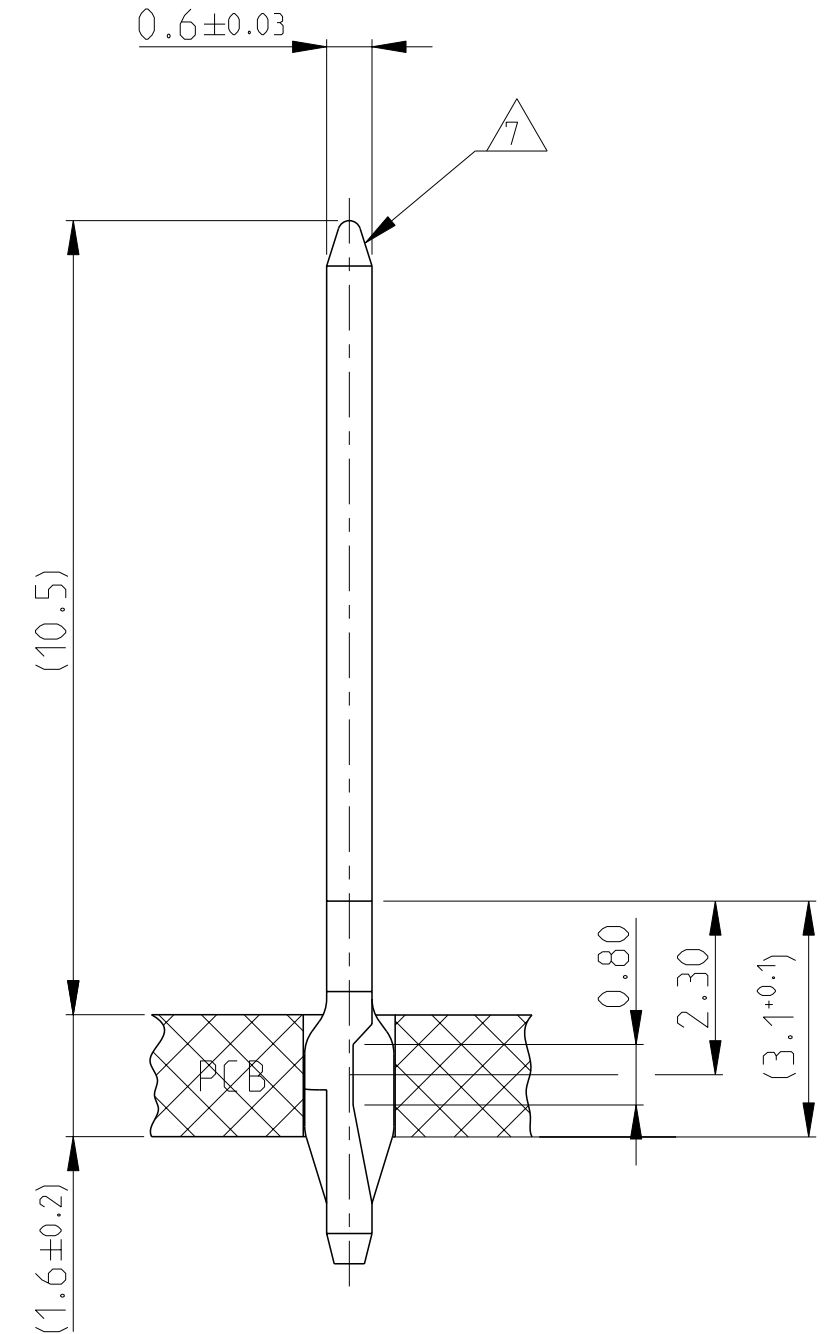
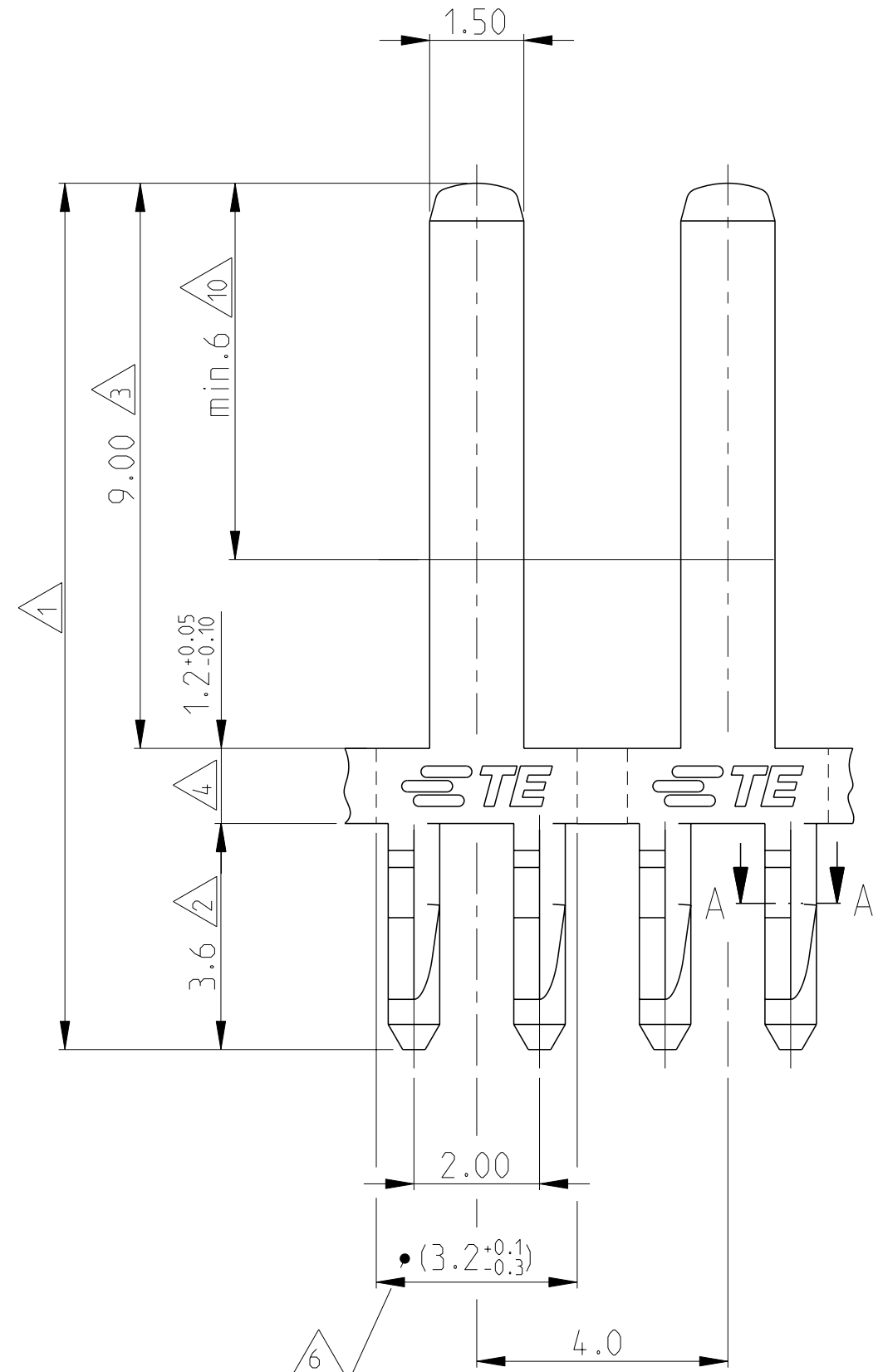
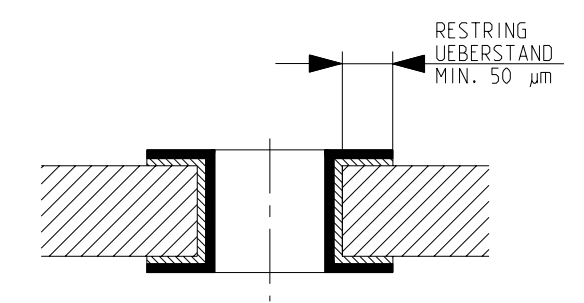


REVISIONS					
P	LTR	DESCRIPTION	DATE	DWN	APVD
A		NEW DRAWING	30OCT2008	PNI	JRY
A1		Part-No. 2-1823233-2, 2-1823233-3 added	25JUN2014	RM	JRY
A2		visibility of text corrected	09AUG2017	ST	PNI



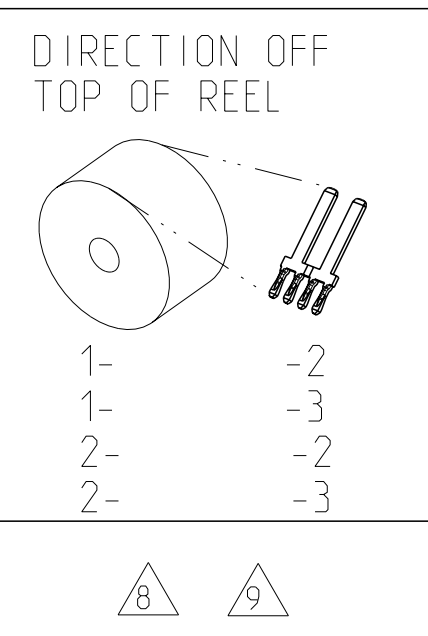
NOTES:
 BEMERKUNGEN:

- 1 1.27 µm - 2.54 µm Ni OVER THE COMPLETE LENGTH
 1.27 µm - 2.54 µm Ni ueber die gesamte Laenge
- 2 0.8 µm - 1.8 µm Sn
 0.8 µm - 1.8 µm Sn
- 3 1.0 µm - 3.0 µm Sn
 1.0 µm - 3.0 µm Sn
- 4 Sn
 Sn
- 5



PLATED THROUGH HOLE SPECIFICATION SPEZIFIKATION FUER DURCHPLATIERTE BOHRUNGEN	
Cu THICKNESS KUPFER-SCHICHTDICKE	25-50 µm
Sn Pb-THICKNESS ZINN/BLEI SCHICHTDICKE	4-15 µm
DRILLED HOLE Ø1.10±0.025 BOHRLOCH Ø1.10±0.025	FINISHED HOLE Ø0.94 ^{+0.15} PLATIRTER LOCH Ø0.94 ^{+0.15}

- 6 DIMENSION OF LOOSE PIECE
 Mass fuer Einzelteil
- 7 ACCORDING TO EXECUTION INSTUCTION AUDI NO. N 905 854
 Nach Ausfuehrungsvorschrift AUDI Nr. N 905 854
- 8 TO BE REELED ON PANCAKE REEL WITH INTERLEAVING PAPER
 Pappspulen mit Zwischenlagenpapier
- 9 TO BE REELED ON PLASTIC REEL WITH INTERLEAVING PAPER
 Kunststoffspulen mit Zwischenlagenpapier
- 10 0.8 µm - 2.0 µm Au
 0.8 µm - 2.0 µm Au



TE PART NO	REV.	MATERIAL	SURFACE	REEL PACKAGING
2-1823233-3	A	Cu Sn 4	2 + 10 OVER ueber 1	9
2-1823233-2	A	Cu Sn 4	2 + 10 OVER ueber 1	8
1-1823233-3	A	Cu Sn 4	2 + 3 + 4 OVER ueber 1	9
1-1823233-2	A	Cu Sn 4	2 + 3 + 4 OVER ueber 1	8

THIS DRAWING IS A CONTROLLED DOCUMENT.		DWN	30OCT2008	TE Connectivity
DIMENSIONS:	TOLERANCES UNLESS OTHERWISE SPECIFIED:	CHK	P. Nickelfeld	
mm	Allgemeintoleranz n. ISO 8015 n. ISO 2768-MK-E		J. Ryll	
MATERIAL	FINISH	APVD		PRODUCT SPEC
				108-18706
				APPLICATION SPEC
				114-18379
				WEIGHT
				CUSTOMER DRAWING
				SCALE 10:1 SHEET 1 OF 1 REV A2



Компания «ЭлектроПласт» предлагает заключение долгосрочных отношений при поставках импортных электронных компонентов на взаимовыгодных условиях!

Наши преимущества:

- Оперативные поставки широкого спектра электронных компонентов отечественного и импортного производства напрямую от производителей и с крупнейших мировых складов;
- Поставка более 17-ти миллионов наименований электронных компонентов;
- Поставка сложных, дефицитных, либо снятых с производства позиций;
- Оперативные сроки поставки под заказ (от 5 рабочих дней);
- Экспресс доставка в любую точку России;
- Техническая поддержка проекта, помощь в подборе аналогов, поставка прототипов;
- Система менеджмента качества сертифицирована по Международному стандарту ISO 9001;
- Лицензия ФСБ на осуществление работ с использованием сведений, составляющих государственную тайну;
- Поставка специализированных компонентов (Xilinx, Altera, Analog Devices, Intersil, Interpoint, Microsemi, Aeroflex, Peregrine, Syfer, Eurofarad, Texas Instrument, Miteq, Cobham, E2V, MA-COM, Hittite, Mini-Circuits, General Dynamics и др.);

Помимо этого, одним из направлений компании «ЭлектроПласт» является направление «Источники питания». Мы предлагаем Вам помощь Конструкторского отдела:

- Подбор оптимального решения, техническое обоснование при выборе компонента;
- Подбор аналогов;
- Консультации по применению компонента;
- Поставка образцов и прототипов;
- Техническая поддержка проекта;
- Защита от снятия компонента с производства.



Как с нами связаться

Телефон: 8 (812) 309 58 32 (многоканальный)

Факс: 8 (812) 320-02-42

Электронная почта: org@eplast1.ru

Адрес: 198099, г. Санкт-Петербург, ул. Калинина, дом 2, корпус 4, литера А.