



Main

| | |
|-------------------------------|-------------------------------|
| Range of product | Zelio Relay |
| Product or component type | Solid state relay |
| Device short name | SSP1 |
| Mounting support | Panel |
| Phase | 1 phase |
| Contacts type and composition | 1 NO |
| Line Rated Current | 12 A |
| Solid state output type | Mosfet output DC switching |

Complementary

| | |
|--|---|
| [Uc] control circuit voltage | 3.5...32 V DC |
| Minimum switching voltage | 3.5 V DC turn-on |
| Maximum switching voltage | 1 V DC turn-off |
| Response time | 0.1 ms turn-on 0.1 ms turn-off |
| Input current limits | 10...15 mA |
| Output voltage | 1...150 V DC |
| Load current | 0...12 A |
| Surge current | <= 31 A for 10 ms |
| Protection device type | Type 1 - 10 A miniature circuit breaker (MCB) - curve B Type 2 - 6 A miniature circuit breaker (MCB) - curve B |
| Leakage current | <= 0.3 mA off-state |
| Voltage drop | 2.8 V on-state |
| Insulation resistance | 1000 MOhm at 500 V DC |
| Capacitance unbalance | 50 pF for input/output |
| Dielectric strength | 2.5 kV AC input/output 2.5 kV AC input or output to case |
| [Uimp] rated impulse withstand voltage | 2.5 kV output to case |
| Tightening torque | 1.5...1.7 N.m input 2...2.2 N.m output |
| Connections - terminals | Forked type tag connectors : 9.2 x 4 mm input Ring lugs : 9.2 x 4 mm input Forked type tag connectors : 11.7 x 4.5 mm output Ring lugs : 11.7 x 4.5 mm output Screw terminals : 0.2...3.3 mm ² , (AWG 24...AWG 12) with cable end input Screw terminals : 0.5...5.26 mm ² , (AWG 20...AWG 10) with cable end output Screw terminals : 0.2...3.3 mm ² , (AWG 24...AWG 12) without cable end input Screw terminals : 0.5...8.26 mm ² , (AWG 20...AWG 8) without cable end output |
| Thermal resistance | 0.71 °C/W junction to case |
| Local signalling | LED, green input |
| IP degree of protection | IP20 |
| Safety reliability data | MTTFd = 1875.9 years B10d = 1731395 |
| Product weight | 3.15 oz (89.2 g) |

Environment

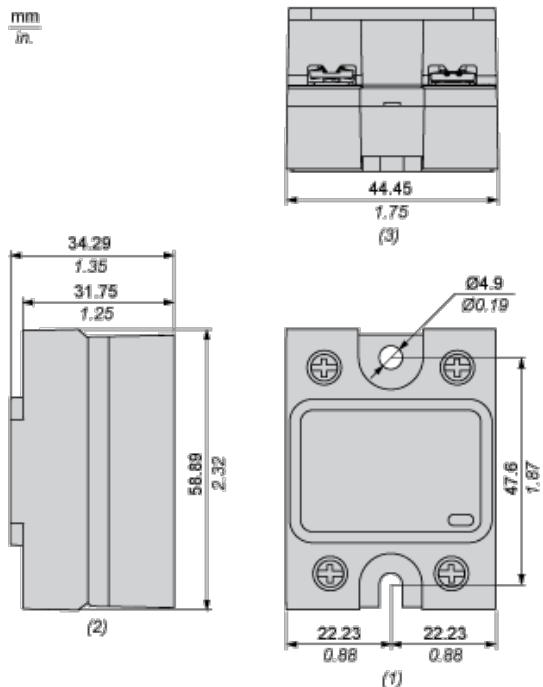
| | |
|---------------------------------------|-----------------------------|
| ambient air temperature for operation | -40...176 °F (-40...80 °C) |
| ambient air temperature for storage | -40...257 °F (-40...125 °C) |
| pollution degree | 2 |

| | |
|------------------------|--|
| overvoltage category | III |
| product certifications | CE CSA RoHS UL REACH EAC |
| marking | CE CSA UL EAC |
| standards | EN/IEC 60950-1 UL 508 EN/IEC 62314 CSA C22.2 No 14-13 |

Offer Sustainability

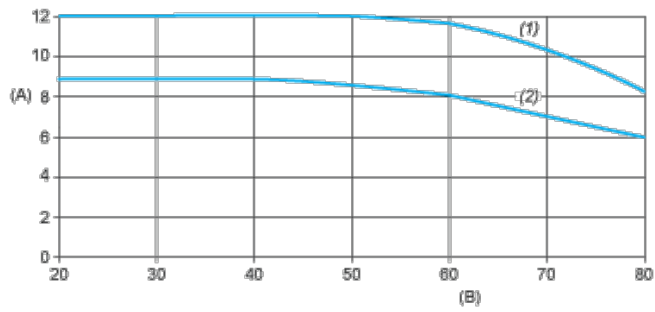
| | |
|--|--|
| Green Premium product | Green Premium product |
| Compliant - since 1522 - Schneider Electric declaration of conformity | Compliant - since 1522 - Schneider Electric declaration of conformity |
| Reference not containing SVHC above the threshold | Reference not containing SVHC above the threshold |
| Available | Available |
| Available | Available |
| WARNING: This product can expose you to chemicals including: | WARNING: This product can expose you to chemicals including: |
| Lead and lead compounds, which is known to the State of California to cause cancer and birth defects or other reproductive harm. | Lead and lead compounds, which is known to the State of California to cause cancer and birth defects or other reproductive harm. |
| For more information go to www.p65warnings.ca.gov | For more information go to www.p65warnings.ca.gov |

Dimensions



- (1) Front view
- (2) Side view
- (3) Bottom view

Derating Curves



- A : Load Current (Arms)
- B : Ambient Temperature (°C)
- (1) For Heatsink SSRHP25
- (2) No Heatsink



Компания «ЭлектроПласт» предлагает заключение долгосрочных отношений при поставках импортных электронных компонентов на взаимовыгодных условиях!

Наши преимущества:

- Оперативные поставки широкого спектра электронных компонентов отечественного и импортного производства напрямую от производителей и с крупнейших мировых складов;
- Поставка более 17-ти миллионов наименований электронных компонентов;
- Поставка сложных, дефицитных, либо снятых с производства позиций;
- Оперативные сроки поставки под заказ (от 5 рабочих дней);
- Экспресс доставка в любую точку России;
- Техническая поддержка проекта, помощь в подборе аналогов, поставка прототипов;
- Система менеджмента качества сертифицирована по Международному стандарту ISO 9001;
- Лицензия ФСБ на осуществление работ с использованием сведений, составляющих государственную тайну;
- Поставка специализированных компонентов (Xilinx, Altera, Analog Devices, Intersil, Interpoint, Microsemi, Aeroflex, Peregrine, Syfer, Eurofarad, Texas Instrument, Miteq, Cobham, E2V, MA-COM, Hittite, Mini-Circuits, General Dynamics и др.);

Помимо этого, одним из направлений компании «ЭлектроПласт» является направление «Источники питания». Мы предлагаем Вам помощь Конструкторского отдела:

- Подбор оптимального решения, техническое обоснование при выборе компонента;
- Подбор аналогов;
- Консультации по применению компонента;
- Поставка образцов и прототипов;
- Техническая поддержка проекта;
- Защита от снятия компонента с производства.



Как с нами связаться

Телефон: 8 (812) 309 58 32 (многоканальный)

Факс: 8 (812) 320-02-42

Электронная почта: org@eplast1.ru

Адрес: 198099, г. Санкт-Петербург, ул. Калинина, дом 2, корпус 4, литера А.