

4

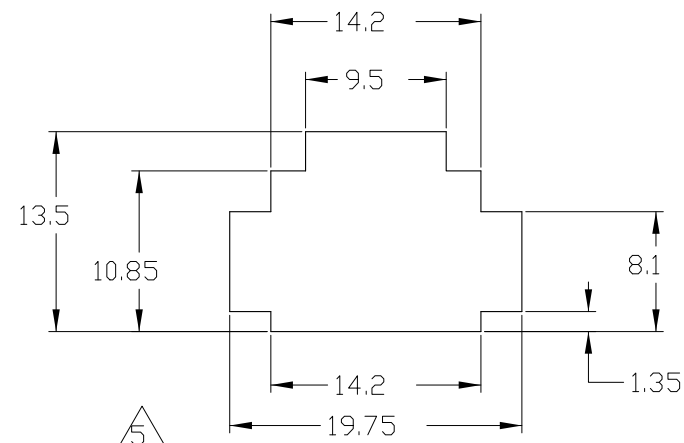
3

2

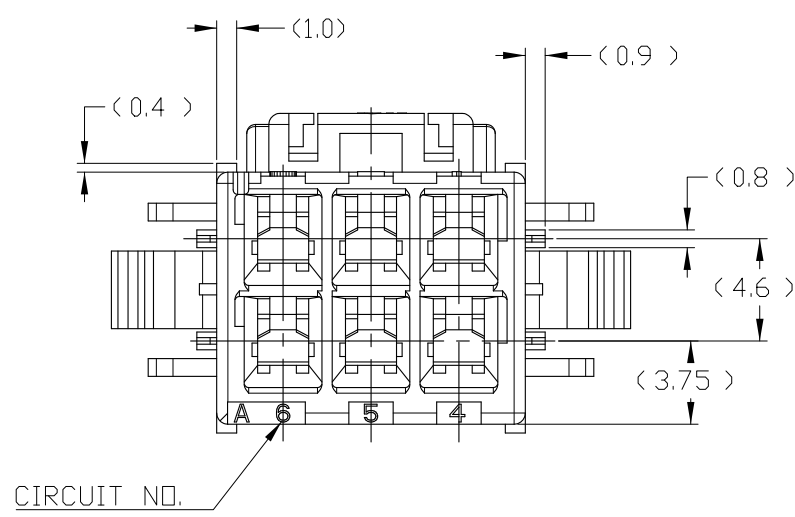
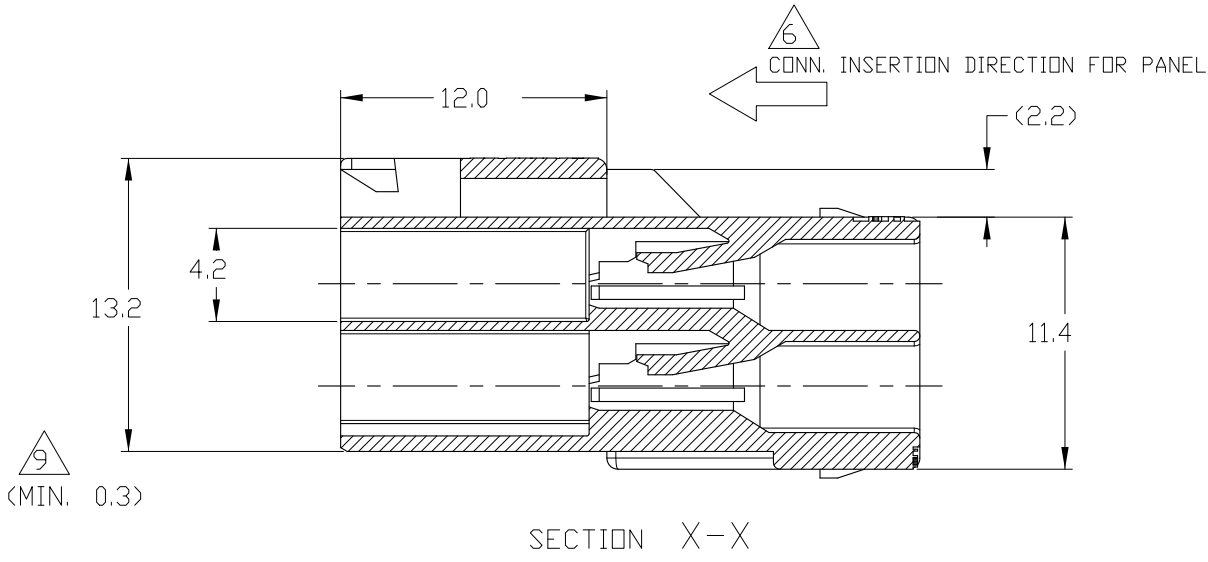
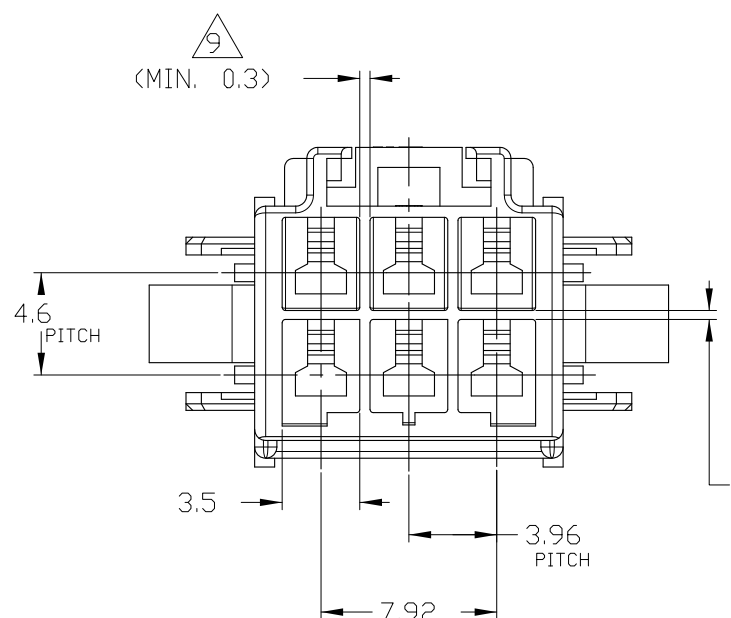
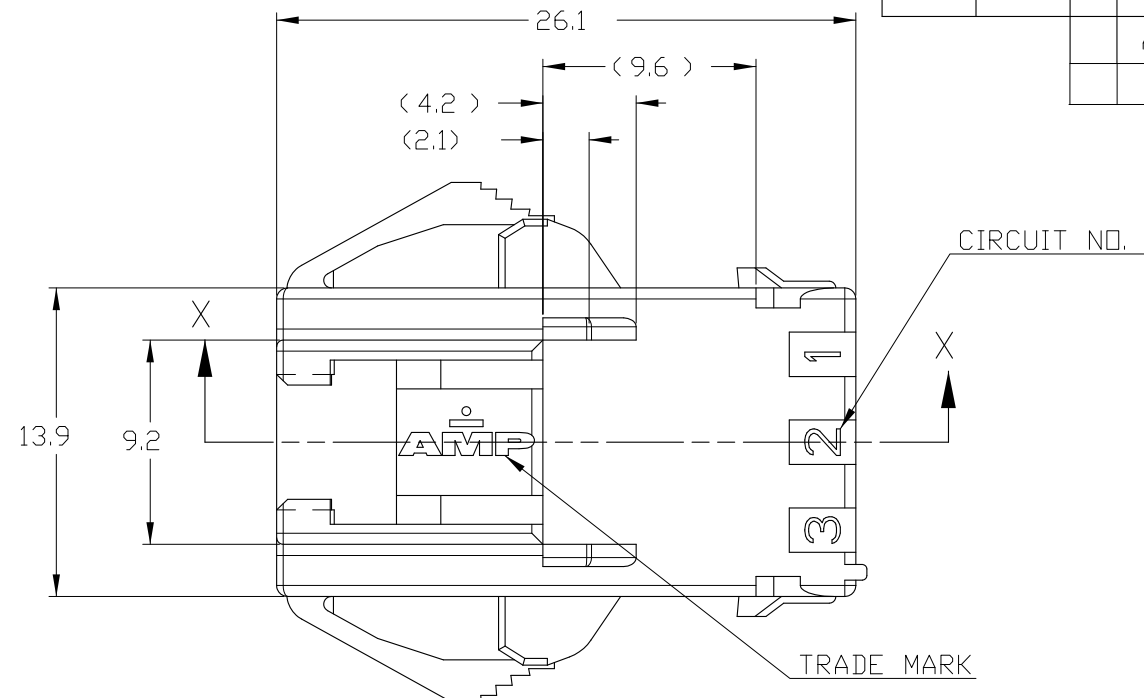
1

THIS DRAWING IS UNPUBLISHED. RELEASED FOR PUBLICATION 20  
 © COPYRIGHT 20 BY TYCO ELECTRONICS CORPORATION. ALL RIGHTS RESERVED.

LOC	DIST	REVISIONS					
DS	-	P	LTR	DESCRIPTION	DATE	DWN	APVD
			A	RELEASED	14.MAR'07	SC	JK
			B	REVISED (ECR-09-011788)	25.MAY'09	SC	JK



(FIG 1.) RECOMMENDED PANEL OPENING DIMENSION  
TOLERANCES: ±0.15



- NOTE;
- APPLICABLE CONTACT P/N  
 -TAB CONTACT: 177917- □(AWG#16-#20)  
 177916- □(AWG#22-#26)
  - MATING CONN. P/N  
 -PLUG HSG: 368576- □  
 -REC CONTACT: 177915- □(AWG#16-#20)  
 177914- □(AWG#22-#26)
  - APPLICABLE DOUBLE LOCK PLATE: 177919-1  
 \*IT SHOULD BE USED CERTAINLY WHEN CABLE ASS'Y
  - GENERAL TOLERANCES: ±0.3
  - APPLICABLE PANEL THICKNESS: 0.8~2.0 (SEE FIG 1.)
  - INSERT CONN. FROM PRESS DIRECTION SIDE FOR METAL PANEL.
  - EDGE OF THICKNESS MAY MUST DOT ROUND FOR MOLDED PANEL.
  - ACCORDING TO IEC 60335-1 4.2 EDITION  
 -PART MEETS GWT 750° & 850°C.  
 -MATERIAL MEETS BALL PRESSURE TESTING AT 125°C.  
 -MATERIAL HAS CTI VALUE OF 250V.
  - MIN. THICKNESS OF INSULATING WALL

(B)	368588-6	BLUE
(B)	368588-4	YELLOW
(B)	368588-1	NATURAL
	P/N	COLOR

DIMENSIONS:		TOLERANCES UNLESS OTHERWISE SPECIFIED:		DWN		Tyco Electronics		AMP KOREA				
mm		0 PLC	±-	SC KIM		Kyungsan, Korea						
		1 PLC	±0.3	CHK	BW KANG	NAME						
		2 PLC	±0.10	APVD	JK SONG	PDL 6P CAP HSG 3.96mm D/R P/M (GWT)						
		3 PLC	±0.001	PRODUCT SPEC		108-61106	SIZE	CAGE CODE	DRAWING NO	RESTRICTED TO		
		4 PLC	±0.0001	APPLICATION SPEC		-	A3	00779	C-	368588		
		ANGLES	±-									
MATERIAL	(B)	FINISH	-	WEIGHT	-		SCALE	#	SHEET	1 OF 1	REV	B
	PA66(UL94V-0)											
				CUSTOMER DRAWING								



Компания «ЭлектроПласт» предлагает заключение долгосрочных отношений при поставках импортных электронных компонентов на взаимовыгодных условиях!

Наши преимущества:

- Оперативные поставки широкого спектра электронных компонентов отечественного и импортного производства напрямую от производителей и с крупнейших мировых складов;
- Поставка более 17-ти миллионов наименований электронных компонентов;
- Поставка сложных, дефицитных, либо снятых с производства позиций;
- Оперативные сроки поставки под заказ (от 5 рабочих дней);
- Экспресс доставка в любую точку России;
- Техническая поддержка проекта, помощь в подборе аналогов, поставка прототипов;
- Система менеджмента качества сертифицирована по Международному стандарту ISO 9001;
- Лицензия ФСБ на осуществление работ с использованием сведений, составляющих государственную тайну;
- Поставка специализированных компонентов (Xilinx, Altera, Analog Devices, Intersil, Interpoint, Microsemi, Aeroflex, Peregrine, Syfer, Eurofarad, Texas Instrument, Miteq, Cobham, E2V, MA-COM, Hittite, Mini-Circuits, General Dynamics и др.);

Помимо этого, одним из направлений компании «ЭлектроПласт» является направление «Источники питания». Мы предлагаем Вам помощь Конструкторского отдела:

- Подбор оптимального решения, техническое обоснование при выборе компонента;
- Подбор аналогов;
- Консультации по применению компонента;
- Поставка образцов и прототипов;
- Техническая поддержка проекта;
- Защита от снятия компонента с производства.



#### Как с нами связаться

**Телефон:** 8 (812) 309 58 32 (многоканальный)

**Факс:** 8 (812) 320-02-42

**Электронная почта:** [org@eplast1.ru](mailto:org@eplast1.ru)

**Адрес:** 198099, г. Санкт-Петербург, ул. Калинина, дом 2, корпус 4, литера А.