

## LOW-VOLTAGE OPERATION TINY SINGLE C-MOS COMPARATOR

### ■ GENERAL DESCRIPTION

The NJU7141 is a low voltage single-power-supply operation single C-MOS comparator with open drain output.

The NJU7141 operated from 1 to 5.5V supply and interface with most of TTL and C-MOS type standard logic ICs.

The NJU7141 is in MTP-5 package, and it is suitable for battery use items and other portable system.

### ■ PACKAGE OUTLINE

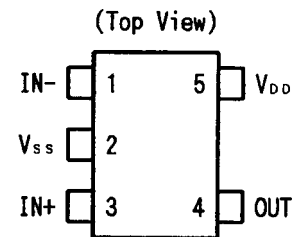


NJU7141F

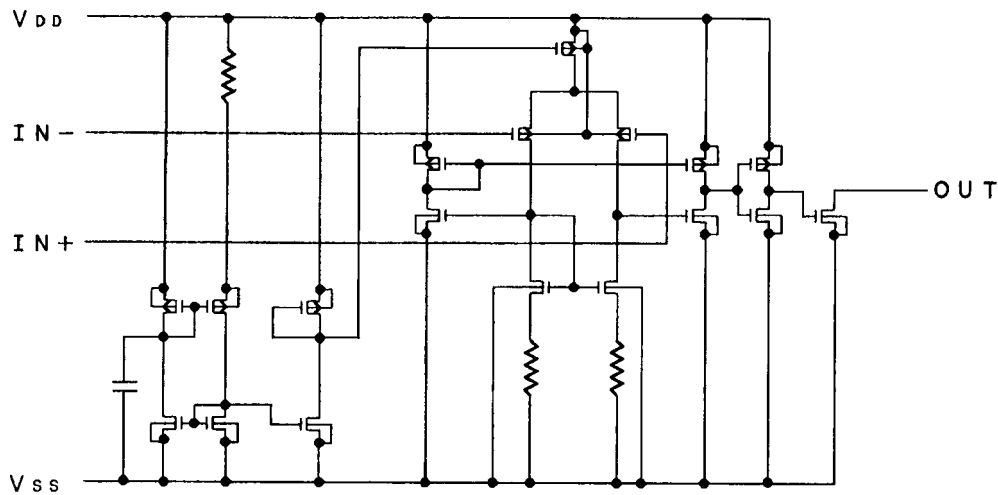
### ■ FEATURES

- Single-Power-Supply ( $V_{DD}=1\sim 5.5V$ )
- Input Offset Voltage ( $V_{IO}=10mV$  max.@ 3.0V)
- Low Operating Current ( $I_{DD}=5\mu A$  typ.)
- Low Input Bias Current ( $I_B=1pA$  typ.)
- Open Drain Output
- Output Signal Falling Time (30ns typ.)
- C-MOS Technology
- Package Outline MTP5

### ■ PIN CONFIGURATION



### ■ EQUIVALENT CIRCUIT



# NJU7141

## ■ ABSOLUTE MAXIMUM RATINGS

( Ta=25°C )

PARAMETER	SYMBOL	RATINGS	UNIT
Supply Voltage	$V_{IN}$	7	V
Differential Input Voltage	$V_{ID}$	$\pm 7$ ( note1 )	V
Common Mode Input Voltage	$V_{IC}$	-0.3~7	V
Power Dissipation	$P_D$	200	mW
Operating Temperature Range	$T_{opr}$	-40~+85	°C
Storage Temperature Range	$T_{stg}$	-55~+125	°C

( note1 ) If the supply voltage (  $V_{DD}$  ) is less than 7V, the input voltage must not over the  $V_{DD}$  level though 7V is limit specified.

( note2 ) Decoupling capacitor should be connected between  $V_{DD}$  and  $V_{SS}$  due to the stabilized operation for the circuit.

## ■ ELECTRICAL CHARACTERISTICS

( Ta=25°C,  $V_{DD}=3.0V, R_L=\infty$  )

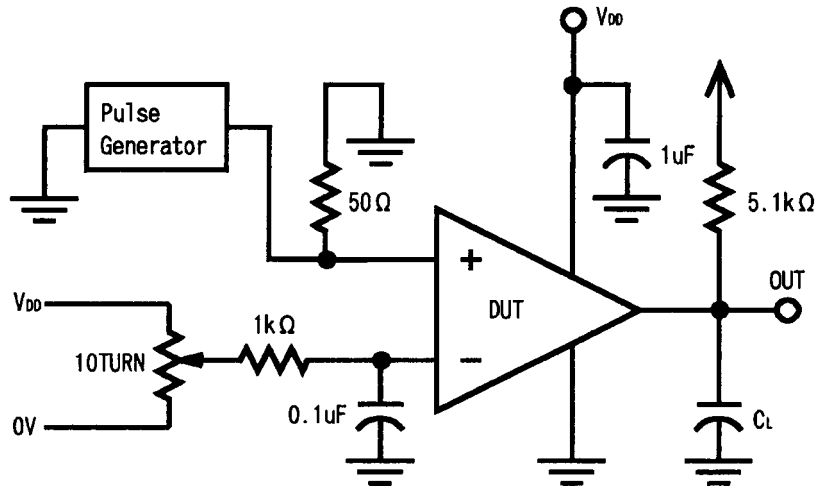
PARAMETER	SYMBOL	TEST CONDITION	MIN.	TYP.	MAX.	UNIT
Operating Voltage	$V_{DD}$		1.0	-	5.5	V
Input Offset Voltage	$V_{IO}$	$V_{IN}=1/2V_{DD}$	-	-	10	mV
Input Offset Current	$I_{IO}$		-	1	-	pA
Input Bias Current	$I_{IB}$		-	1	-	pA
Input Common Mode Voltage Range	$V_{ICM}$		0~2.5	-	-	V
Output Leakage Current	$I_{OFF}$	$V_{OH}=V_{DD}$	-	-	1	$\mu A$
Low Level Output Voltage	$V_{OL}$	$I_{OL}=2mA$	-	-	0.3	V
Common Mode Rejection Ratio	CMR	$V_{IC}=1/2V_{DD}$	55	-	-	dB
Supply Voltage Rejection Ratio	SVR	$V_{DD}=3\sim 5V$	60	-	-	dB
Operating Current	$I_{DD}$	No Load, $V_O=0V$	-	5	12	$\mu A$

## ■ SWITCHING CHARACTERISTICS

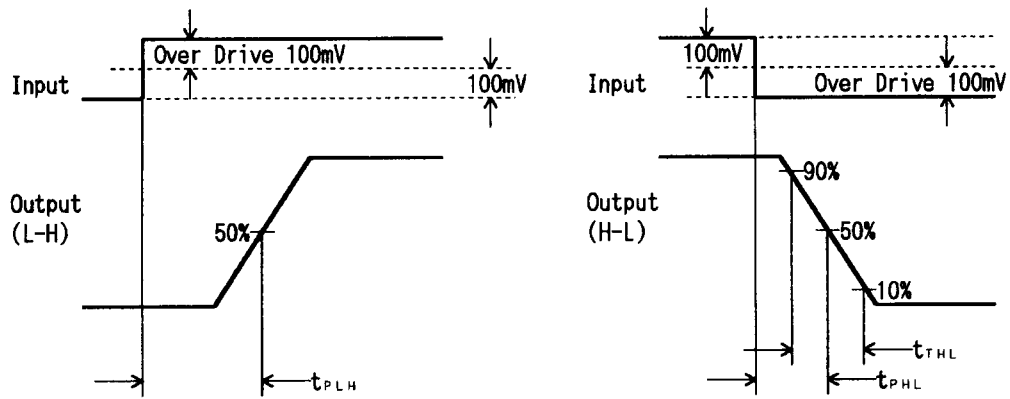
( Ta=25°C,  $V_{DD}=3.0V, f=10kHz, C_L=15pF$  )

PARAMETER	SYMBOL	CONDITIONS		MIN.	TYP.	MAX.	UNIT
Propagation Delay High to Low	$t_{PHL}$	Over Drive=100mV	$V_{IC}=0V$	-	0.35	-	$\mu s$
		TTL Level Step		-	0.10	-	
Propagation Delay Low to High	$t_{PLH}$	Over Drive=100mV	$V_{IC}=0V$	-	0.90	-	$\mu s$
		TTL Level Step		-	0.60	-	
Output Signal Falling Time	$t_{THL}$	Over Drive=100mV		-	30	-	ns

## ■ SWITCHING CHARACTERISTICS MEASUREMENT CIRCUIT



## ■ TIMING WAVEFORM



**[CAUTION]**

The specifications on this databook are only given for information, without any guarantee as regards either mistakes or omissions. The application circuits in this databook are described only to show representative usages of the product and not intended for the guarantee or permission of any right including the industrial rights.

# Mouser Electronics

Authorized Distributor

Click to View Pricing, Inventory, Delivery & Lifecycle Information:

[NJR:](#)

[NJU7141F-TE2](#) [NJU7141F-TE1](#)



Компания «ЭлектроПласт» предлагает заключение долгосрочных отношений при поставках импортных электронных компонентов на взаимовыгодных условиях!

Наши преимущества:

- Оперативные поставки широкого спектра электронных компонентов отечественного и импортного производства напрямую от производителей и с крупнейших мировых складов;
- Поставка более 17-ти миллионов наименований электронных компонентов;
- Поставка сложных, дефицитных, либо снятых с производства позиций;
- Оперативные сроки поставки под заказ (от 5 рабочих дней);
- Экспресс доставка в любую точку России;
- Техническая поддержка проекта, помощь в подборе аналогов, поставка прототипов;
- Система менеджмента качества сертифицирована по Международному стандарту ISO 9001;
- Лицензия ФСБ на осуществление работ с использованием сведений, составляющих государственную тайну;
- Поставка специализированных компонентов (Xilinx, Altera, Analog Devices, Intersil, Interpoint, Microsemi, Aeroflex, Peregrine, Syfer, Eurofarad, Texas Instrument, Miteq, Cobham, E2V, MA-COM, Hittite, Mini-Circuits, General Dynamics и др.);

Помимо этого, одним из направлений компании «ЭлектроПласт» является направление «Источники питания». Мы предлагаем Вам помощь Конструкторского отдела:

- Подбор оптимального решения, техническое обоснование при выборе компонента;
- Подбор аналогов;
- Консультации по применению компонента;
- Поставка образцов и прототипов;
- Техническая поддержка проекта;
- Защита от снятия компонента с производства.



#### Как с нами связаться

**Телефон:** 8 (812) 309 58 32 (многоканальный)

**Факс:** 8 (812) 320-02-42

**Электронная почта:** [org@eplast1.ru](mailto:org@eplast1.ru)

**Адрес:** 198099, г. Санкт-Петербург, ул. Калинина, дом 2, корпус 4, литера А.