

**HODTEC-31230-000**

**SHT 1.1**

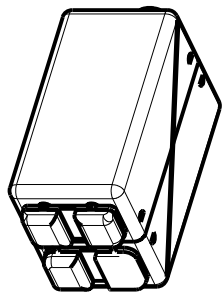
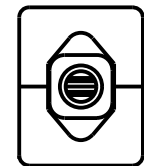
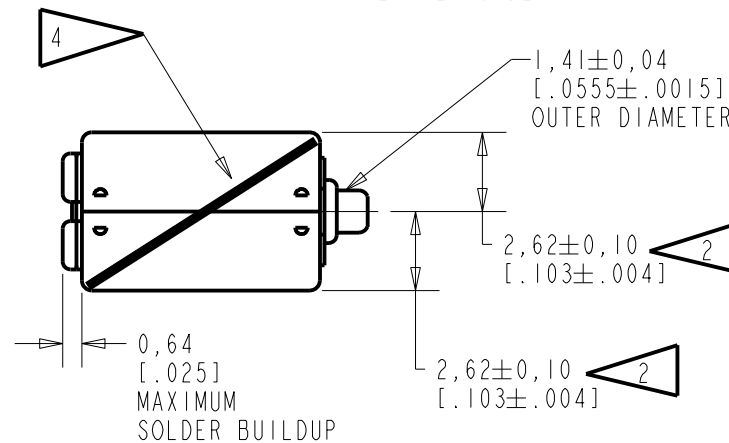
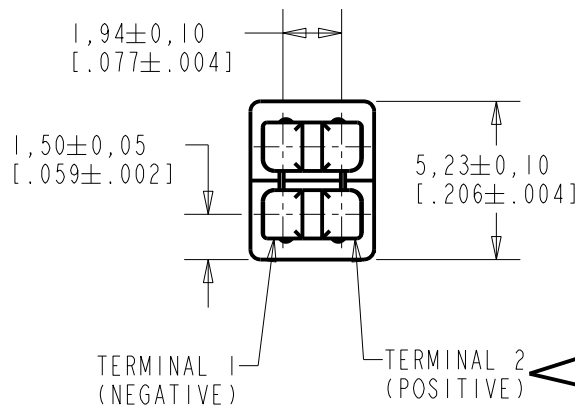
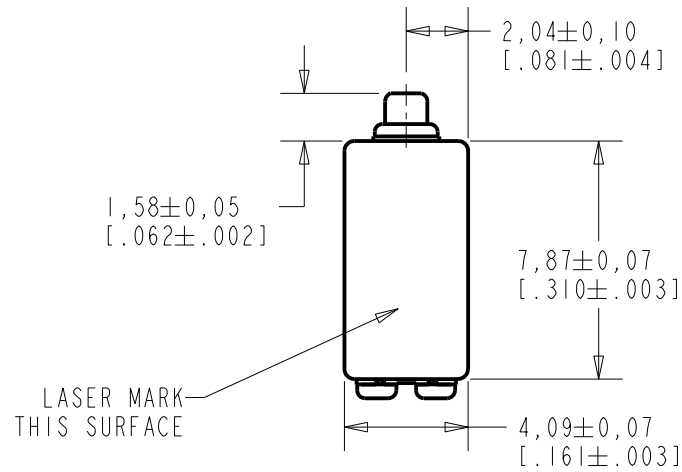
NOTES:

1. A POSITIVE GOING VOLTAGE AT TERMINAL 2, RELATIVE TO TERMINAL 1, CAUSES A DECREASE IN PRESSURE AT THE SOUND OUTLET.

2. LOCATED FROM TWO SURFACES FOR CUSTOMER CONVENIENCE. ONLY APPLICABLE FROM ONE SURFACE, NOT TO BE USED TOGETHER. HORIZONTAL LOCATION FOR TERMINAL CENTERED TO  $\pm 0,17$  [.007].

3. RECEIVERS WIRED IN ELECTRICAL PARALLEL WHEN CONNECTED TO TERMINAL 1 AND TERMINAL 2.

4. RED STRIP FROM CORNER TO CORNER, EITHER SIDE.



NOMINAL WEIGHT  
.71 GRAMS

DIMENSIONS IN MILLIMETERS [INCHES]

**KNOWLES ELECTRONICS**  
ITASCA, ILLINOIS U.S.A.

| Revision | C.O. #    | Implementation Date | RELEASE LEVEL | REVISION |
|----------|-----------|---------------------|---------------|----------|
| C        | CI0114023 | 8-30-12             | <b>Active</b> | <b>C</b> |
| B        | CI0112707 | 8-26-11             |               |          |
| A        | CI0112225 | 4-13-11             |               |          |

|                        |  |                  |               |
|------------------------|--|------------------|---------------|
| SCALE: <b>4:1</b>      |  | DR. BY: KL       | DATE: 4-13-11 |
| DO NOT SCALE DRAWING   |  |                  |               |
| TITLE: <b>RECEIVER</b> |  | HODTEC-31230-000 |               |
| OUTLINE DRAWING        |  | SHT 1.1          |               |
|                        |  | APP. BY: GJP     | DATE: 4-13-11 |

THE HODTEC-31230-000 IS A PAIR OF BALANCED ARMATURE RECEIVERS INTENDED FOR USE IN HIGH POWER HEARING AIDS. IT HAS A MEDIUM DCR TO IMPEDANCE RATIO AND IS A SIMILAR SIZE TO AN EF RECEIVER. A RED STRIPE DIFFERENTIATES THIS MODEL FROM OTHER HODTEC'S.

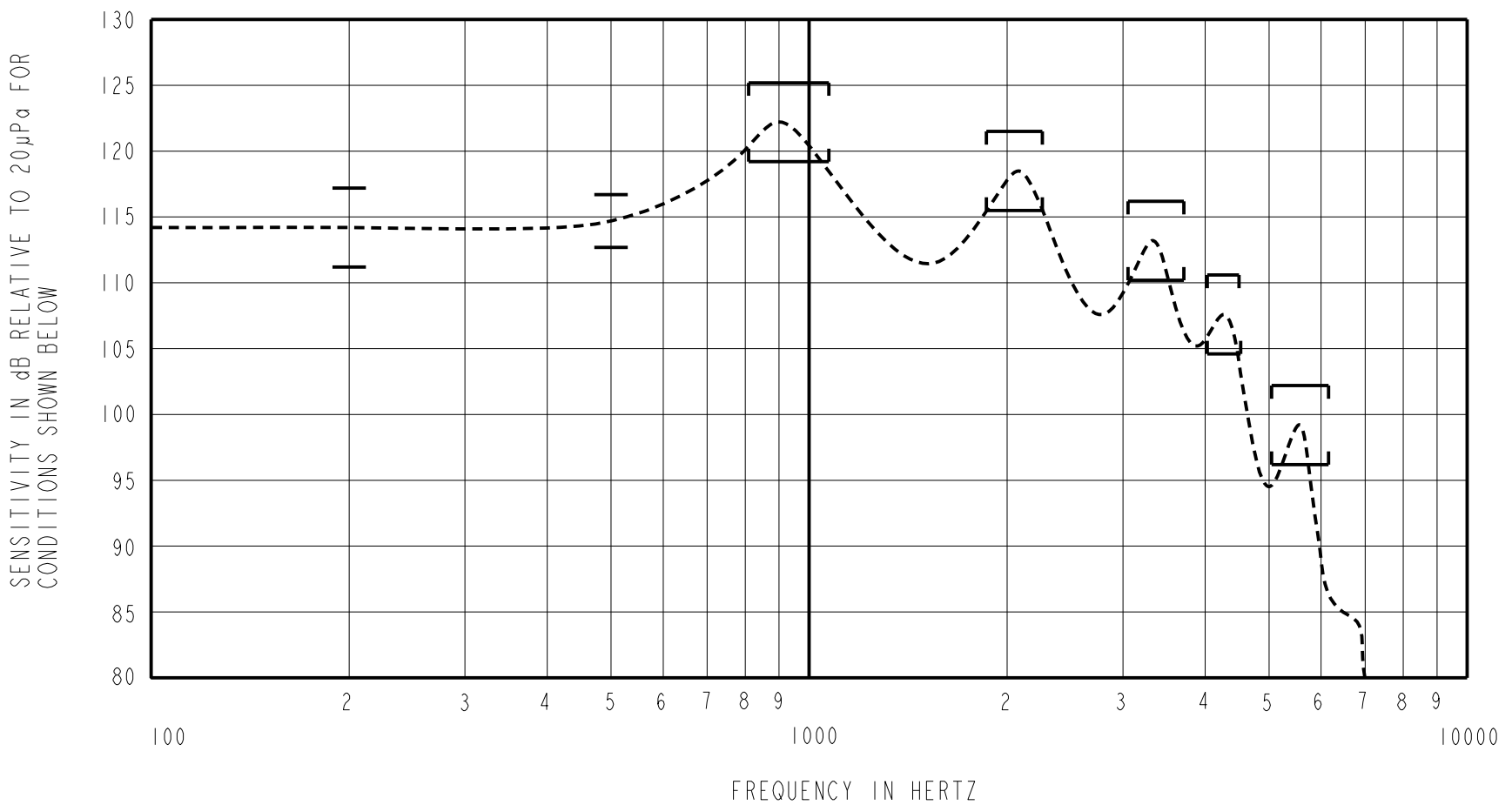
NO DAMPING

HODTEC-31230-000

SHEET 2.1

NOTE: SPECIFICATIONS FOLLOWED BY AN ASTERISK (\*) ARE 100% TESTED.

CONSTANT VOLTAGE DRIVE CONDITIONS



ACOUSTICAL

SENSITIVITY\*  
DEVICE WILL PRODUCE THE SPL LISTED BELOW UNDER TEST CONDITIONS DESCRIBED IN TABLE 3. NOMINAL SENSITIVITY AT 500 Hz IS dB RELATIVE TO 20µPa. ALL OTHER VALUES IN dB RELATIVE TO THE SENSITIVITY AT 500 Hz.

| FREQUENCY (Hz) | MINIMUM | NOMINAL | MAXIMUM |
|----------------|---------|---------|---------|
| 200            | -3.5    | -0.5    | +2.5    |
| 500            | -2.0    | 114.7   | +2.0    |
| 810-1010       | +4.5    | +7.5    | +10.5   |
| 1895-2305      | +0.8    | +3.8    | +6.8    |
| 3060-3740      | -4.5    | -1.5    | +1.5    |
| 4030-4530      | -10.1   | -7.1    | -4.1    |
| 5050-6170      | -18.5   | -15.5   | -12.5   |

TABLE 1

TOTAL HARMONIC DISTORTION\*  
DEVICE WILL NOT EXCEED TOTAL HARMONIC DISTORTION LEVELS LISTED BELOW.

| FREQUENCY (Hz) | AC DRIVE (V rms) | DC BIAS (mA) | LIMIT (%) |
|----------------|------------------|--------------|-----------|
| 1/3 PEAK       | 0.148            | 0            | 5         |
| 1/2 PEAK       | 0.148            | 0            | 5         |
| 1/3 PEAK       | 0.295            | 0            | 8         |
| 1/2 PEAK       | 0.295            | 0            | 8         |

TABLE 2

TEST CONDITIONS

|                        |   |
|------------------------|---|
| NOMINAL SOURCE VOLTAGE | 0.148 V rms, 0 mA DC BIAS   |
| SOURCE IMPEDANCE       | <1 Ohm  |
| TUBING                 | 8mm X 1mm ID + 28mm X 1.5mm ID EAR HOOK SIMULATOR + 25mm X 2mm ID TUBE + 18mm X 3mm ID TUBE |
| COUPLER CAVITY         | 2 cm <sup>3</sup> , SIMULATED ANSI S3.7 TYPE HA-3 (IEC 60318-5)                             |

TABLE 3

ELECTRICAL

|                      |                   |
|----------------------|-------------------|
| DC RESISTANCE        | 26.5 OHMS ± 10% * |
| IMPEDANCE @ 500 Hz   | 40.7 OHMS ± 15% * |
| IMPEDANCE @ 1K Hz    | 45.6 OHMS ± 15% * |
| INDUCTANCE @ 500 Hz  | 10.4 mH TYP.      |
| CAPACITANCE @ 10 MHz | 13.8 pF TYP.      |

TABLE 4

ISOLATION: CASE WILL BE ELECTRICALLY ISOLATED FROM THE COIL CIRCUIT.\*

MECHANICAL

PORT LOCATION: 12S

SOLDER TYPE: SAC305

TEMPERATURE

OPERATING: SENSITIVITY WILL NOT VARY MORE THAN +1/-3 dB FROM -17°C TO 63°C

STORAGE: -40°C TO 63°C

**KNOWLES ELECTRONICS**  
ITASCA, ILLINOIS U.S.A.

| Revision   | C.O. #    | Implementation Date | RELEASE LEVEL    | REVISION |
|--|-----------|---------------------|------------------|----------|
| C  | C10114023 | 8-30-12             | Active           | C        |
| B  | C10112707 | 8-26-11             |                  |          |
| A  | C10112225 | 4-13-11             |                  |          |
| WHEN TEST LIMITS ARE USED TO ESTABLISH INCOMING INSPECTION ACCEPTANCE/REJECTION CRITERIA, CORRELATION OF TEST EQUIPMENT WITH KNOWLES IS ALSO REQUIRED FOR ELIMINATION OF EQUIPMENT AND TEST METHOD VARIATION |           |                     | DR. BY           | DATE     |
| TITLE: <b>RECEIVER</b><br>PERFORMANCE SPECIFICATION  |           |                     | KL               | 4-13-11  |
|  |           |                     | HODTEC-31230-000 |          |
| SHT 2.1  |           |                     | GJP              | 4-13-11  |
|  |           |                     | GJP              |          |



Компания «ЭлектроПласт» предлагает заключение долгосрочных отношений при поставках импортных электронных компонентов на взаимовыгодных условиях!

Наши преимущества:

- Оперативные поставки широкого спектра электронных компонентов отечественного и импортного производства напрямую от производителей и с крупнейших мировых складов;
- Поставка более 17-ти миллионов наименований электронных компонентов;
- Поставка сложных, дефицитных, либо снятых с производства позиций;
- Оперативные сроки поставки под заказ (от 5 рабочих дней);
- Экспресс доставка в любую точку России;
- Техническая поддержка проекта, помощь в подборе аналогов, поставка прототипов;
- Система менеджмента качества сертифицирована по Международному стандарту ISO 9001;
- Лицензия ФСБ на осуществление работ с использованием сведений, составляющих государственную тайну;
- Поставка специализированных компонентов (Xilinx, Altera, Analog Devices, Intersil, Interpoint, Microsemi, Aeroflex, Peregrine, Syfer, Eurofarad, Texas Instrument, Miteq, Cobham, E2V, MA-COM, Hittite, Mini-Circuits, General Dynamics и др.);

Помимо этого, одним из направлений компании «ЭлектроПласт» является направление «Источники питания». Мы предлагаем Вам помощь Конструкторского отдела:

- Подбор оптимального решения, техническое обоснование при выборе компонента;
- Подбор аналогов;
- Консультации по применению компонента;
- Поставка образцов и прототипов;
- Техническая поддержка проекта;
- Защита от снятия компонента с производства.



#### Как с нами связаться

**Телефон:** 8 (812) 309 58 32 (многоканальный)

**Факс:** 8 (812) 320-02-42

**Электронная почта:** [org@eplast1.ru](mailto:org@eplast1.ru)

**Адрес:** 198099, г. Санкт-Петербург, ул. Калинина, дом 2, корпус 4, литера А.