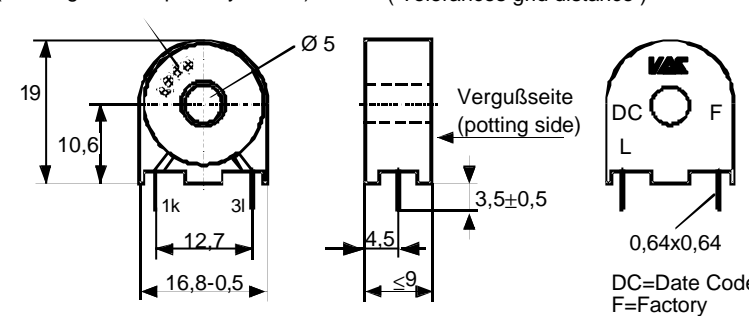


K-Nr.: 23629 K-no.:	Wechselstromwandler / Current Transformer	Datum: 29.10.2004 Date:
Kunde: Customer	Kd. Sach Nr.: Customers part no.:	Seite 1 von 1 Page of 1

Maßbild (mm): Freimaßtoleranz DIN ISO 2768-c  
 Mechanical outline General tolerances

Wicklung evtl. teilweise sichtbar (Windings can be partially visible)

Toleranz der Stiftabstände ± 0,2mm (Tolerances grid distance)

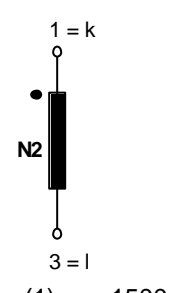


Anschlüsse:  
Connections:

Beschriftung:  
marking

<b>VAC</b>
4658X043
DC F
L

Anschlußschema:  
Schematic diagram



ü = (1) : 1500

Betriebsdaten/Charakteristische Daten (Richtwerte):  
 Operational data/characteristic data (nominal values):

$R_{Cu2} = 45,5 \Omega$

$f = 50 \text{ Hz}$

$I_N = 6 \text{ A} ; R_B = 75 \Omega$

alternativ/alternative:  
 $I_N = 20 \text{ A} ; R_B = 30 \Omega$

Umgebungstemperatur/ambient temperature: -40°C ..+70°C

Lagertemperatur/storage temperature: -40°C...+85°C

Prüfung: (V: 100%-Test; AQL...: DIN ISO 2859-Teil1)  
 Inspection

1) (V)	M3014:	$U_{p,eff} = 2,5 \text{ kV}, 2 \text{ s}, N_2$ gegen/to Durchsteckdorn $\varnothing 4,5\text{mm}$ /currentwinding
2) (AQL 0,25)	M3011/1	$L_2 \geq 35 \text{ H}, f = 50 \text{ Hz}, U_{AC,eff} = 80 \text{ mV}$
3) (V)	M3011/6	Sonderprüfung (Stromtrafoprüfgerät N4): special measuring (current transformer measuring instrument N4): Polarität / Übersetzungsverhältnis: Toleranz ± 1% (± 15 Wdg.) Polarity / Turns ratio: Tolerance (± 15 turns)
4) (AQL 1/S4)	M3200:	Mechanische Prüfung Mechanical test
5) (AQL 1/S4)	M3029:	Lötbarkeitstest Soldering test

Messungen nach Temperaturangleich der Prüflinge an Raumtemperatur  
 Measurements after temperature balance of the test samples at room temperature

Weitere Vorschriften:  
 Applicable documents:

Datum	Name	Index	Änderung
30.06.03	HL.	81	Chematic diagram, pinning changed. Insignificant amendment.
29.10.04	HL.	81	Operational data modified. Insignificant amendment.

Hrsg.: KB-FB FT editor	Bearb.: HL designer	KB-PM B: Ert. check	freig.: HL. released
---------------------------	------------------------	------------------------	-------------------------



Компания «ЭлектроПласт» предлагает заключение долгосрочных отношений при поставках импортных электронных компонентов на взаимовыгодных условиях!

Наши преимущества:

- Оперативные поставки широкого спектра электронных компонентов отечественного и импортного производства напрямую от производителей и с крупнейших мировых складов;
- Поставка более 17-ти миллионов наименований электронных компонентов;
- Поставка сложных, дефицитных, либо снятых с производства позиций;
- Оперативные сроки поставки под заказ (от 5 рабочих дней);
- Экспресс доставка в любую точку России;
- Техническая поддержка проекта, помощь в подборе аналогов, поставка прототипов;
- Система менеджмента качества сертифицирована по Международному стандарту ISO 9001;
- Лицензия ФСБ на осуществление работ с использованием сведений, составляющих государственную тайну;
- Поставка специализированных компонентов (Xilinx, Altera, Analog Devices, Intersil, Interpoint, Microsemi, Aeroflex, Peregrine, Syfer, Eurofarad, Texas Instrument, Miteq, Cobham, E2V, MA-COM, Hittite, Mini-Circuits, General Dynamics и др.);

Помимо этого, одним из направлений компании «ЭлектроПласт» является направление «Источники питания». Мы предлагаем Вам помощь Конструкторского отдела:

- Подбор оптимального решения, техническое обоснование при выборе компонента;
- Подбор аналогов;
- Консультации по применению компонента;
- Поставка образцов и прототипов;
- Техническая поддержка проекта;
- Защита от снятия компонента с производства.



#### Как с нами связаться

**Телефон:** 8 (812) 309 58 32 (многоканальный)

**Факс:** 8 (812) 320-02-42

**Электронная почта:** [org@eplast1.ru](mailto:org@eplast1.ru)

**Адрес:** 198099, г. Санкт-Петербург, ул. Калинина, дом 2, корпус 4, литера А.